

DOCUMENTACIÓN TÉCNICA



Ref.: CLP06CC

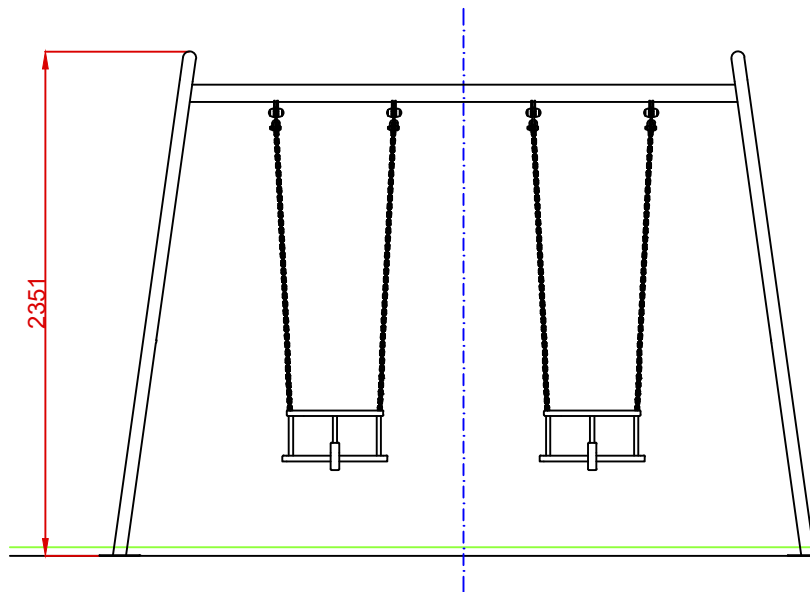
Columpio Metálico "Orión Asientos Cuna"

UNE EN 1176-1:2018
UNE EN 1176-2:2018

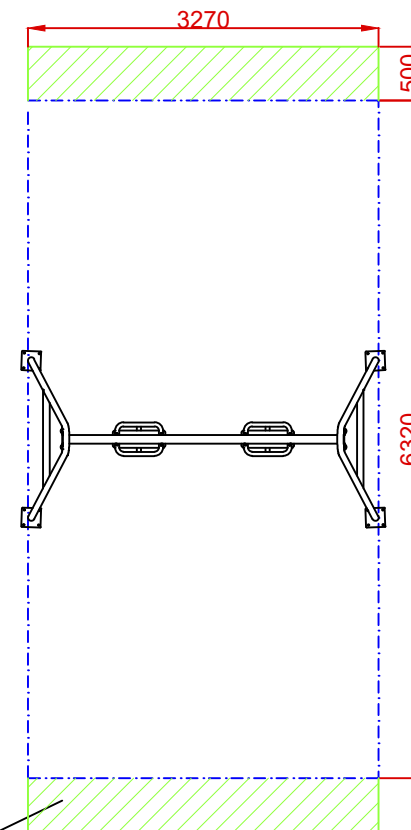
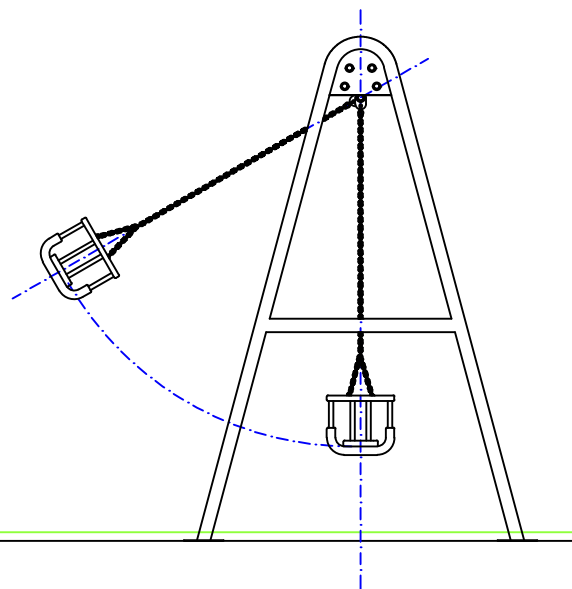


Altura libre de caída: 1,22 m
Edad recomendada de uso: de 0 a 3 años
Componentes plásticos: Polietileno de alta densidad con protección UV
Postes en acero termolacado
Larguero metálico galvanizado
Cadenas de columpio galvanizadas
Tornillería protegida con tapones de polipropileno
Asiento cuna

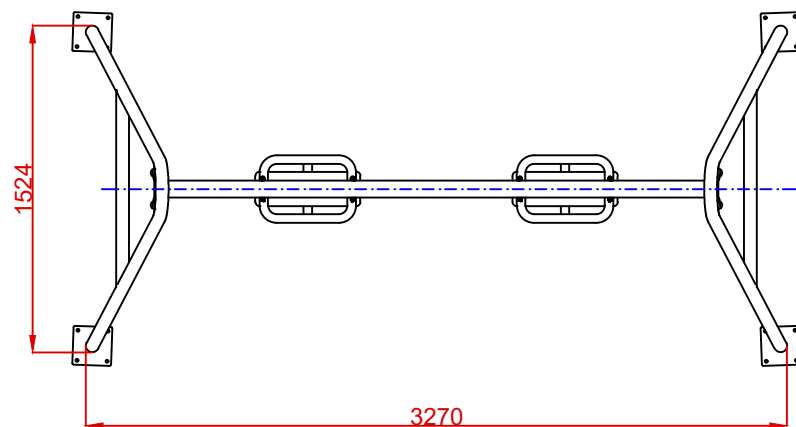
ALZADO



PERFIL



PLANTA



AREA DE SEGURIDAD

Superficie= 20,67 m²

E: 1/2

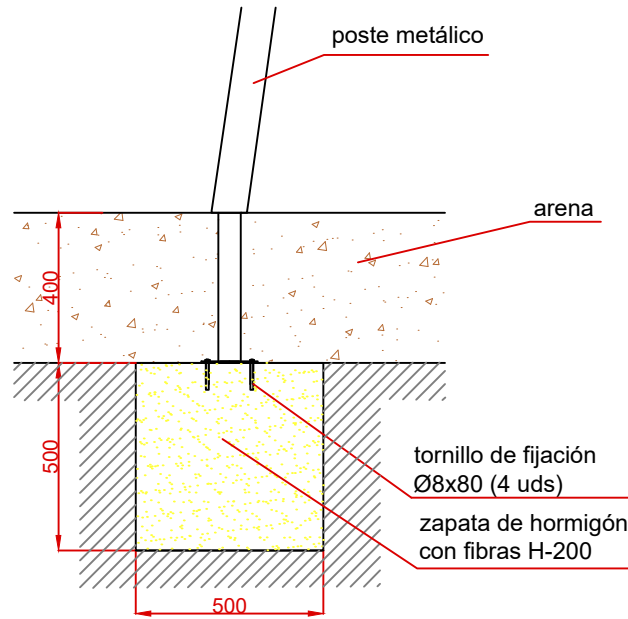
ZONA LIBRE DE OBSTÁCULOS

Dibujado		PLANO 1		Ref: CLP06CC
Revisado		VISTAS GENERALES		
Aprobado				
Descripción: COLUMPIO ORIÓN ASIENTOS CUNA		Escala:	Nº Hoja 2/4	
		Fecha:	26/06/2019	

DETALLES CIMENTACIÓN

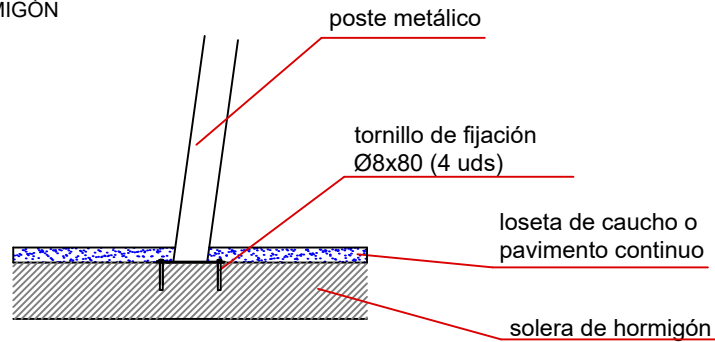
ESQUEMA DE CIMENTACIÓN EN ARENA

E: 2/1

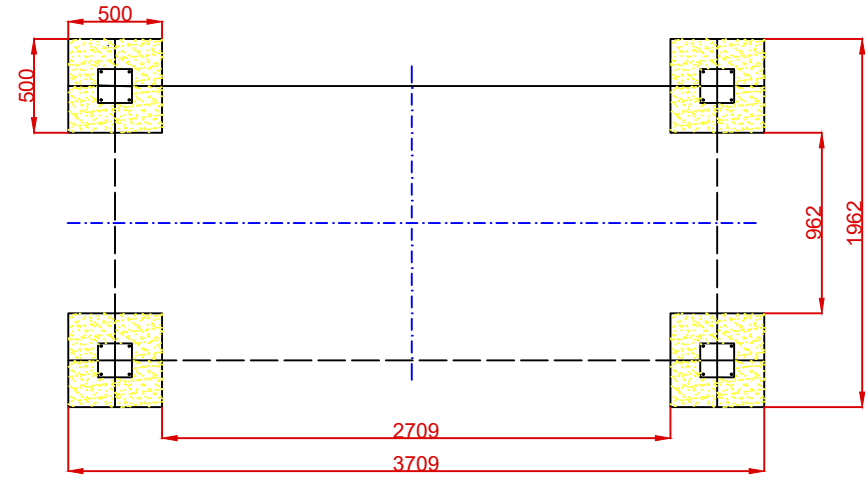


ESQUEMA DE CIMENTACIÓN EN HORMIGÓN

E: 2/1

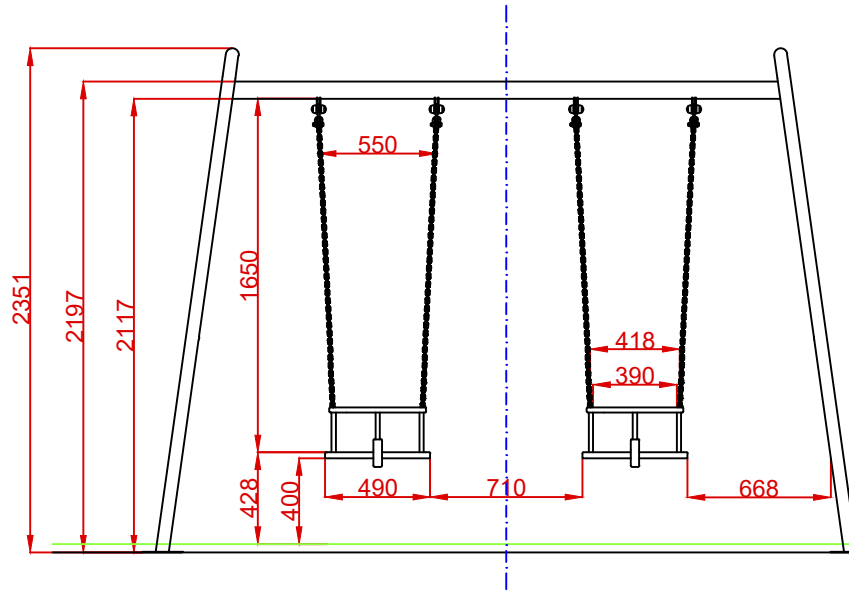


PLANTA CIMENTACIÓN

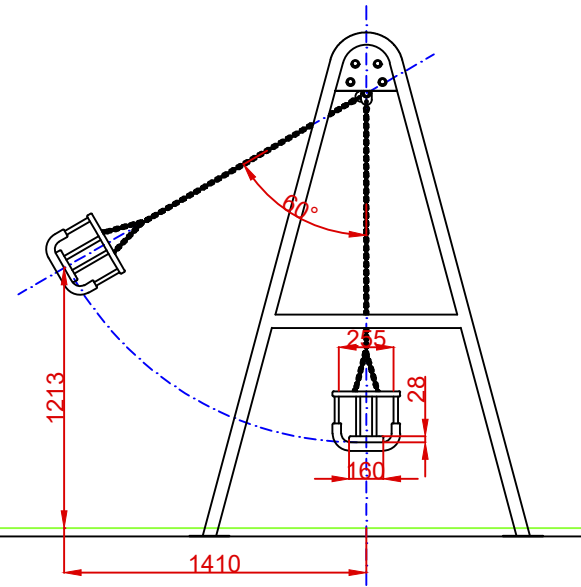


Dibujado		PLANO 2 CIMENTACIÓN Y ANCLAJES		Ref: CLP06CC
Revisado				
Aprobado				
Descripción:		Escala:	Nº Hoja	
COLUMPIO ORIÓN ASIENTOS CUNA			3/4	
		Fecha:	26/06/2019	

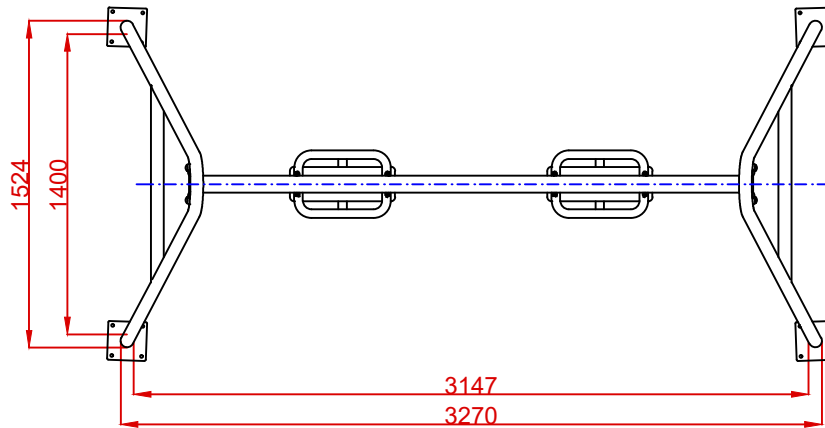
ALZADO



PERFIL



PLANTA



Dibujado		PLANO 3 VISTA DE DETALLE	Ref:	CLP06CC
Revisado				
Aprobado				
Descripción:		Escala:	Nº Hoja	
COLUMPIO ORIÓN			4/4	
ASIENTOS CUNA		Fecha:	26/06/2019	