

DOCUMENTACIÓN TÉCNICA



Ref.: CLP08CC

Columpio “Perseo asientos cuna”

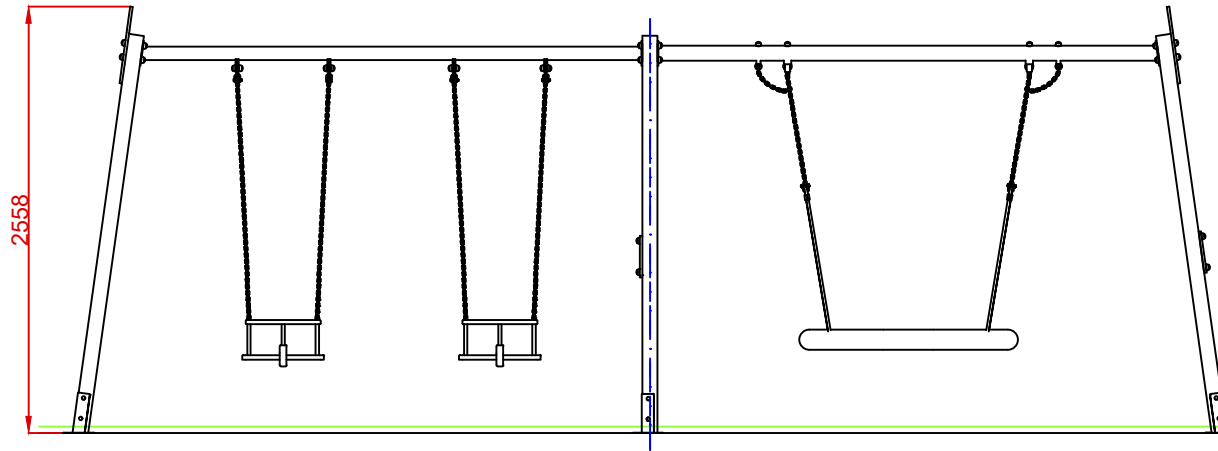
UNE EN 1176-1:2018

UNE EN 1176-2:2018

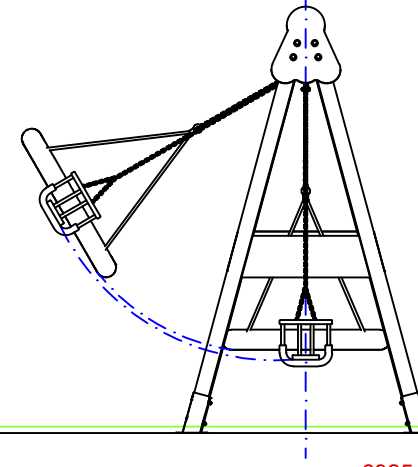


Altura libre de caída: 1,32 m
Edad recomendada de uso: con asiento cuna de 0 a 3 años
Con asiento nido a partir de 3 años
Componentes plásticos: Polietileno de alta densidad con protección UV
Larguero metálico galvanizado
Cadenas de columpio galvanizadas
Tornillería protegida con tapones de polipropileno
Madera de pino tratada en autoclave Nivel IV
Asiento cuna y asiento nido

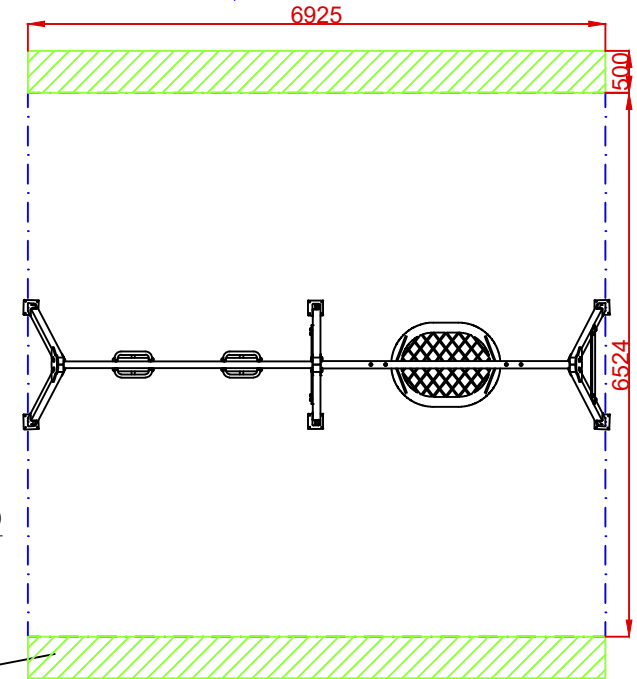
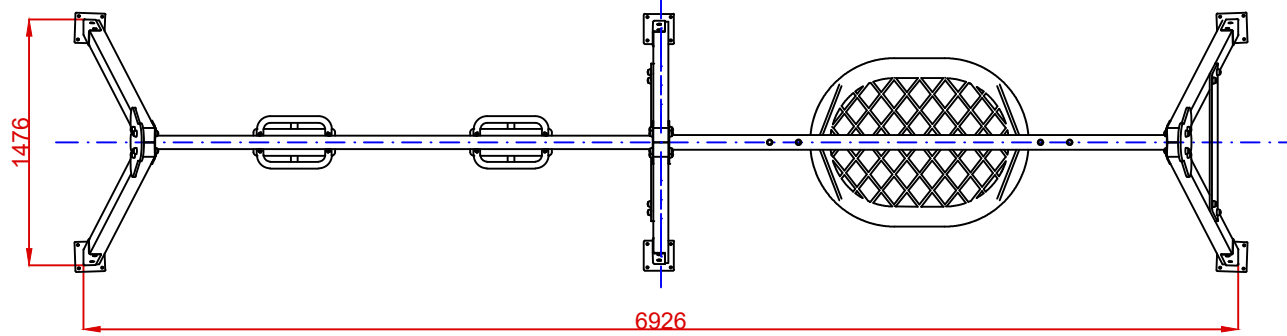
ALZADO



PERFIL



PLANTA



AREA DE SEGURIDAD

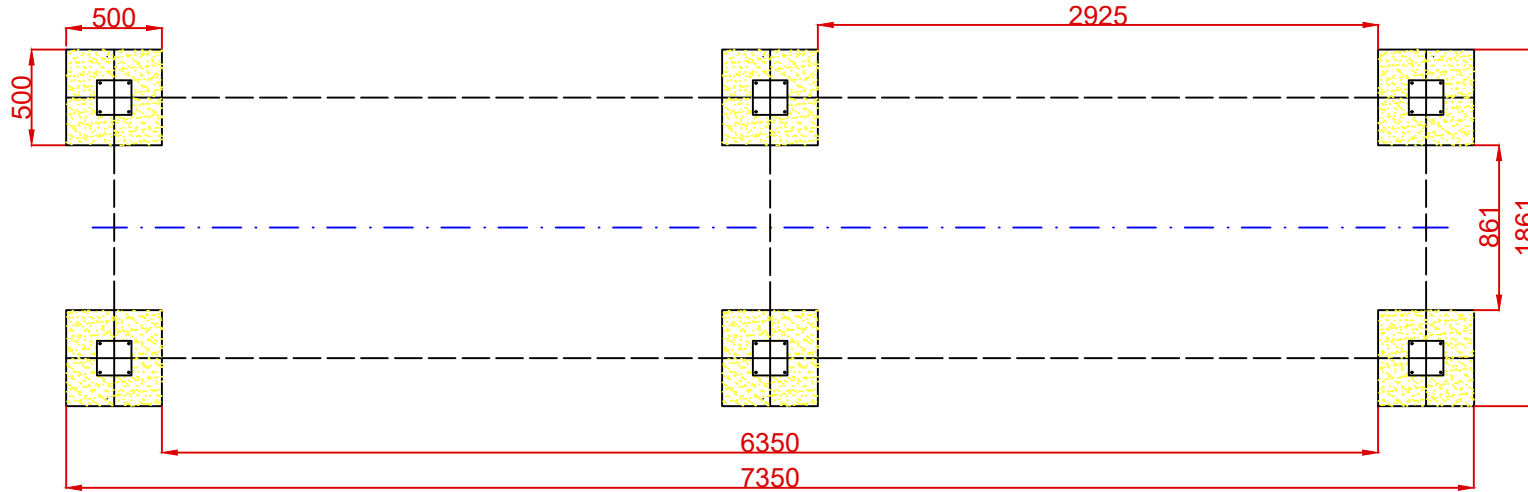
Superficie= 45,18 m²

E: 1/2

ZONA LIBRE DE OBSTÁCULOS

Dibujado		PLANO 1		Ref: CLP08CC
Revisado		VISTAS GENERALES		
Aprobado				
Descripción:		Escala:	Nº Hoja	
COLUMPIO PERSEO			2/4	
ASIENTOS CUNA		Fecha:	08/08/2019	

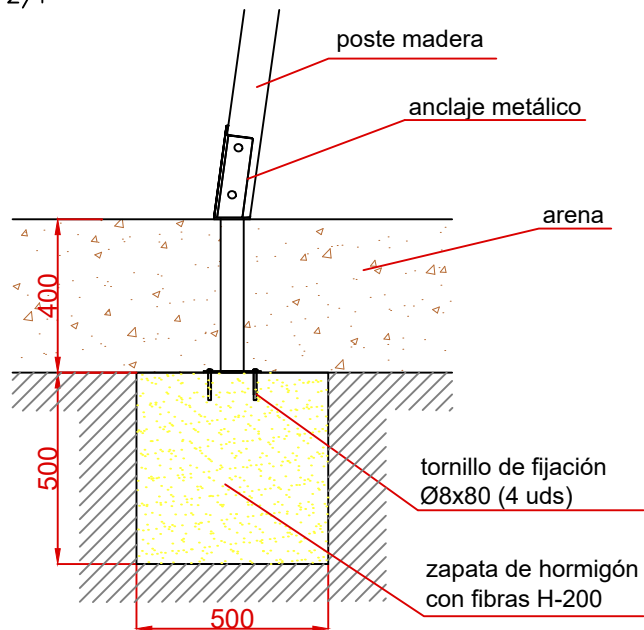
PLANTA CIMENTACIÓN



DETALLES CIMENTACIÓN

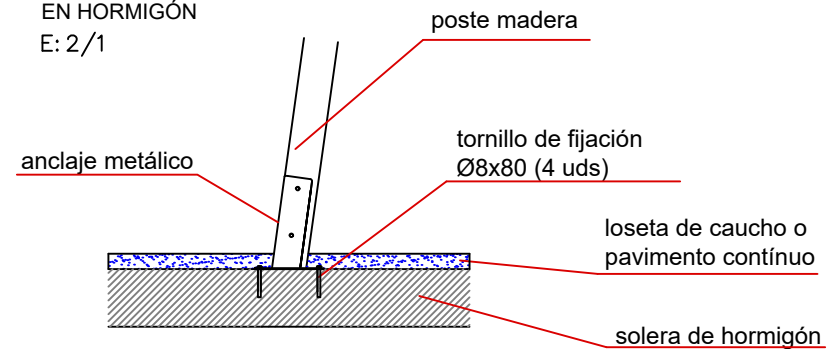
ESQUEMA DE CIMENTACIÓN
EN ARENA

E: 2/1



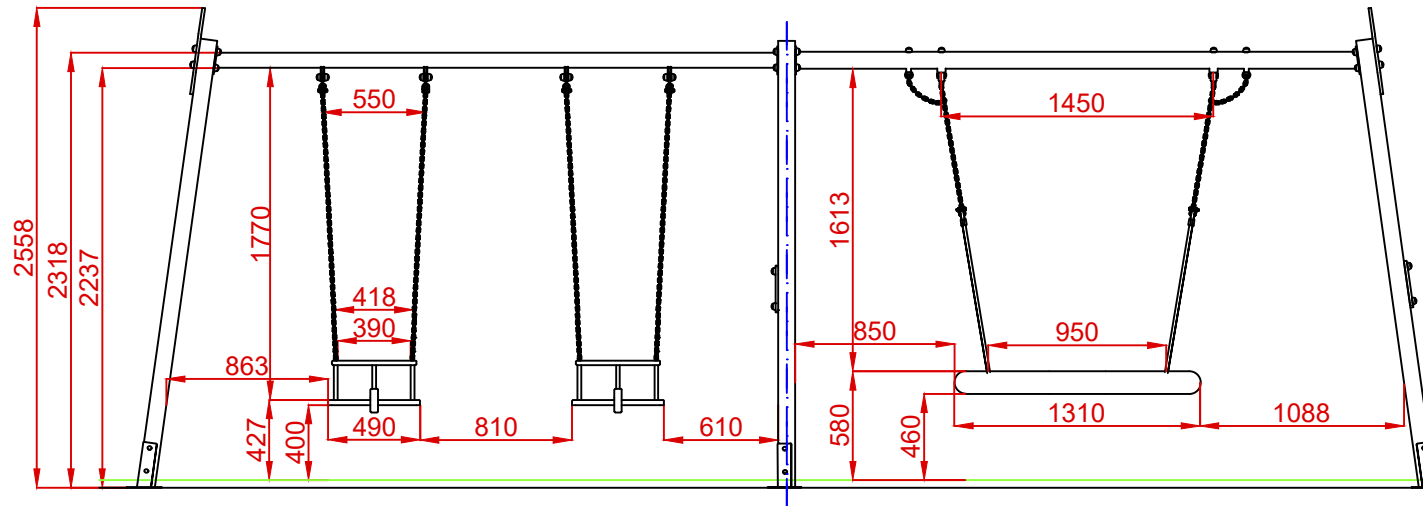
ESQUEMA DE CIMENTACIÓN
EN HORMIGÓN

E: 2/1

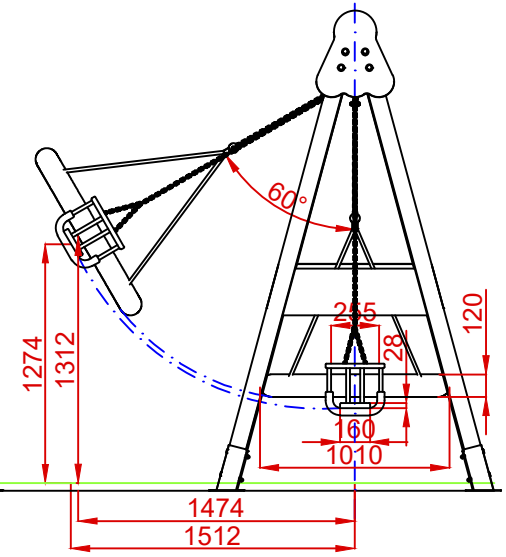


Dibujado		PLANO 2 CIMENTACIÓN	Ref:	CLP08CC
Revisado				
Aprobado				
Descripción:		Escala:	Nº Hoja	
COLUMPIO PERSEO ASIENTOS CUNA			3/4	
		Fecha:	08/08/2019	

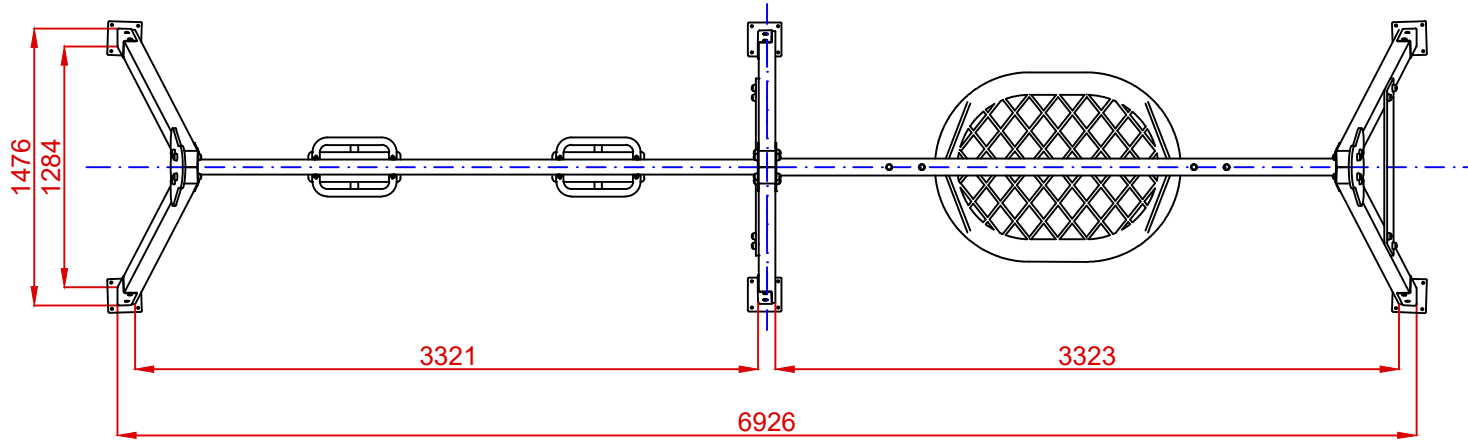
ALZADO



PERFIL



PLANTA



Dibujado		PLANO 3 VISTAS DE DETALLE		Ref: CLP08CC
Revisado				
Aprobado				
Descripción:		Escala:	Nº Hoja	
COLUMPIO PERSEO ASIENTOS CUNA			4/4	
		Fecha:	08/08/2019	