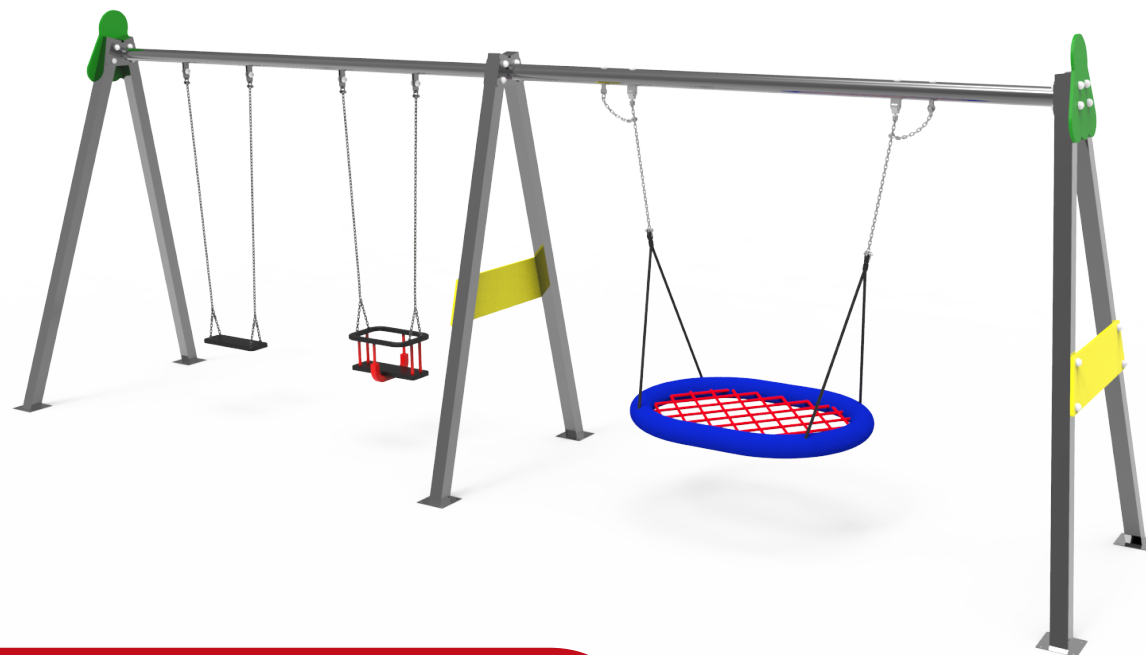


DOCUMENTACIÓN TÉCNICA



Ref.: CLP08MX-INOX

Columpio “Perseo Inoxidable Asientos Mixtos”

UNE EN 1176-1:2018

UNE EN 1176-2:2018

Altura libre de caída: 1,32 m

Edad recomendada de uso: asiento cuna, de 0 a 3 años,
asiento plano y nido, a partir de 3 años

Componentes plásticos: polietileno de alta densidad con protección UV

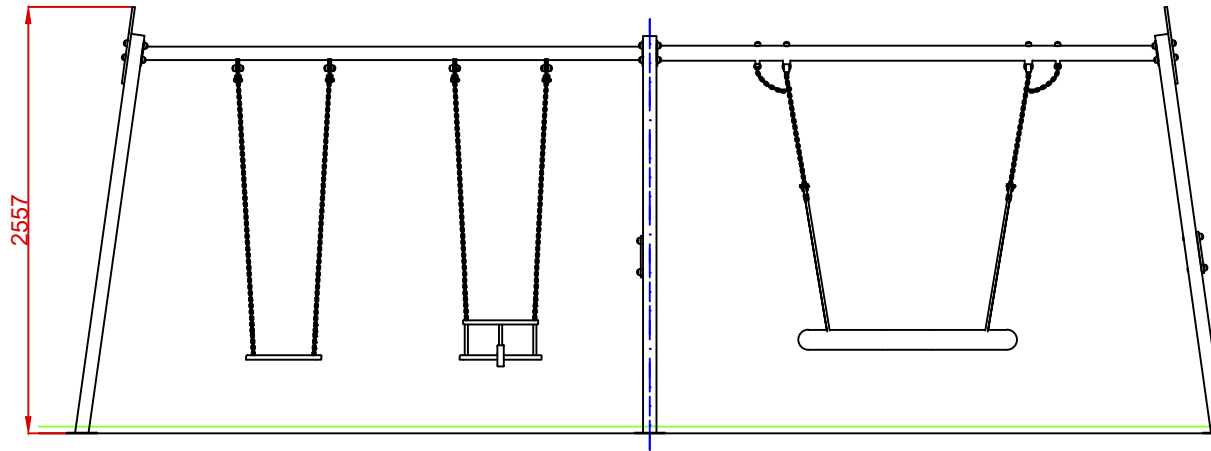
Larguero metálico inoxidable

Cadenas de columpio inoxidables

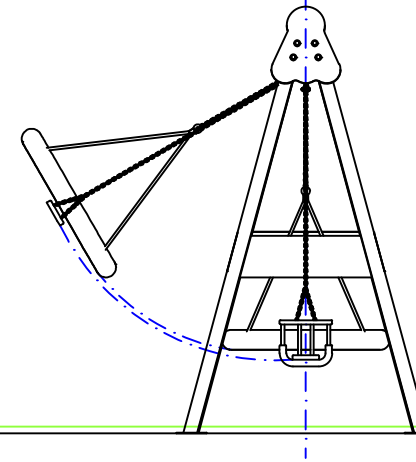
Tornillería protegida con tapones de polipropileno

Asiento nido con asientos cuna y plano

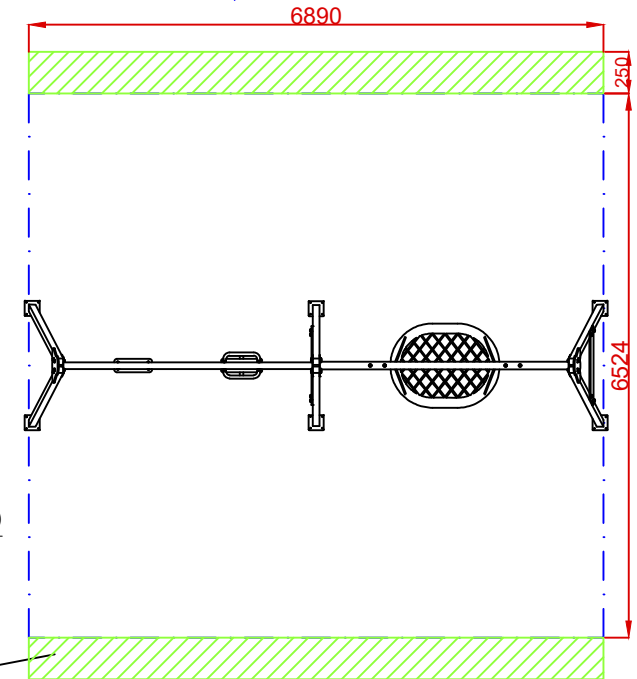
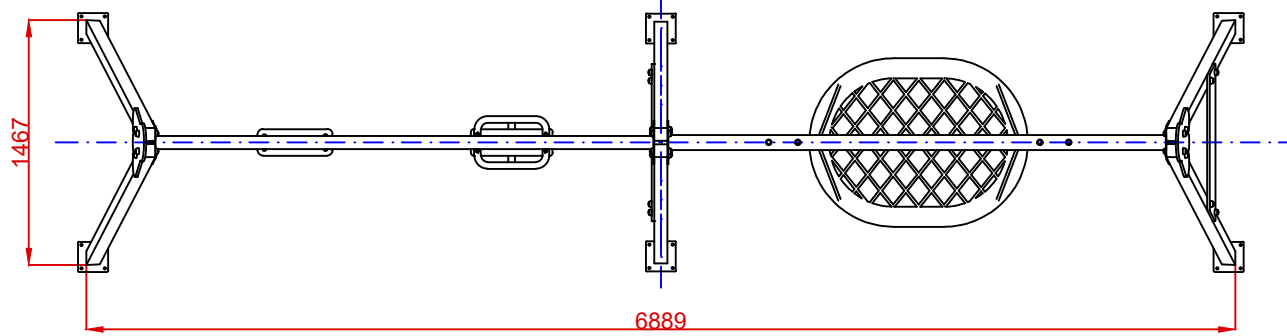
ALZADO



PERFIL



PLANTA

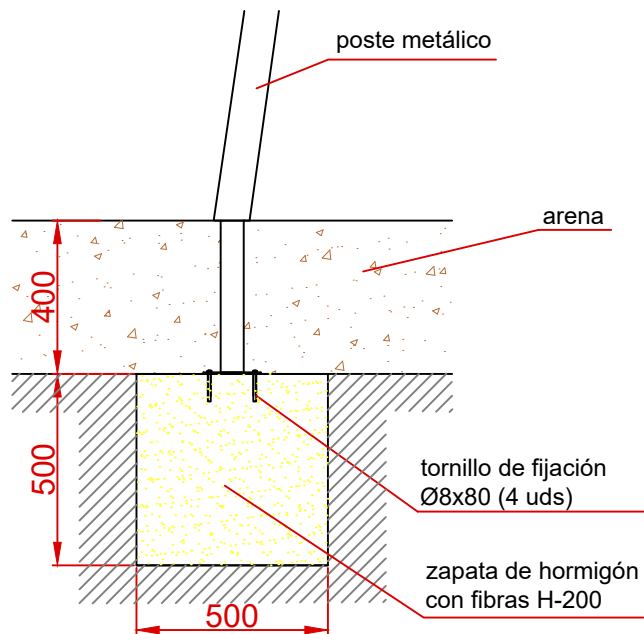
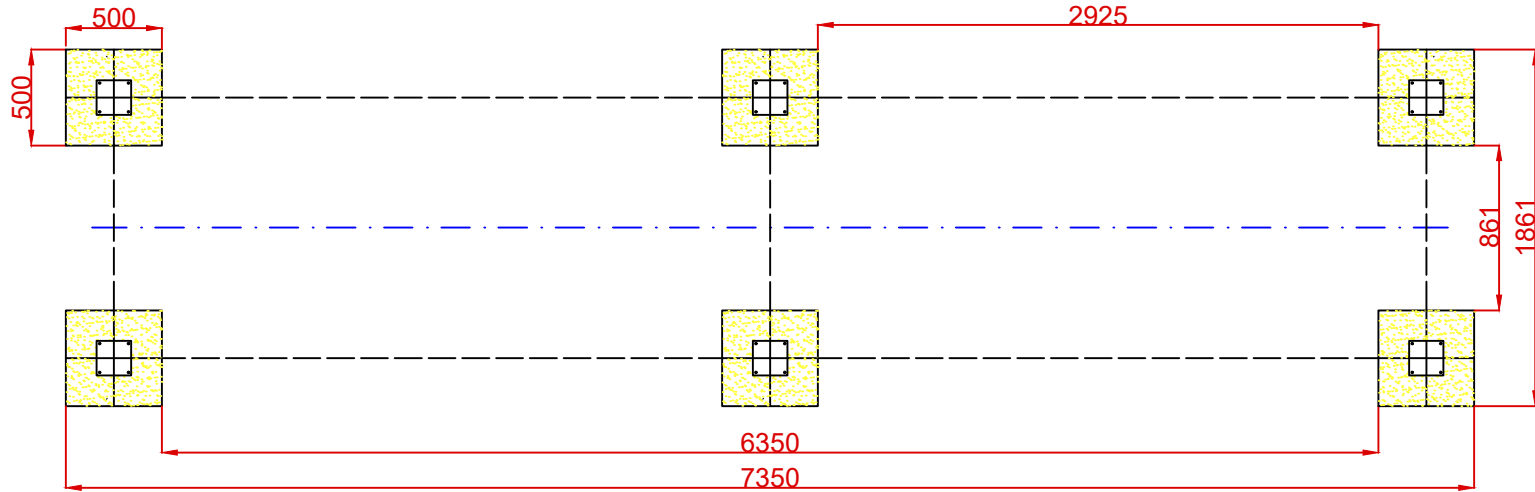


ÁREA DE SEGURIDAD
 Superficie= 44,94 m²
 E: 1/2

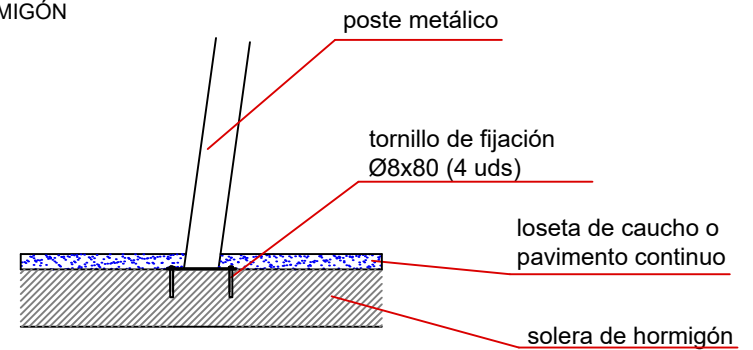
ZONA LIBRE DE OBSTÁCULOS

Dibujado		PLANO 1 VISTAS GENERALES	Ref: CLP08MX-INOX	
Revisado				
Aprobado				
Descripción:		Escala:	Nº Hoja	
COLUMPIO "PERSEO INOXIDABLE ASIENTOS MIXTOS "			2/4	
		Fecha:	04/02/2020	

PLANTA CIMENTACIÓN

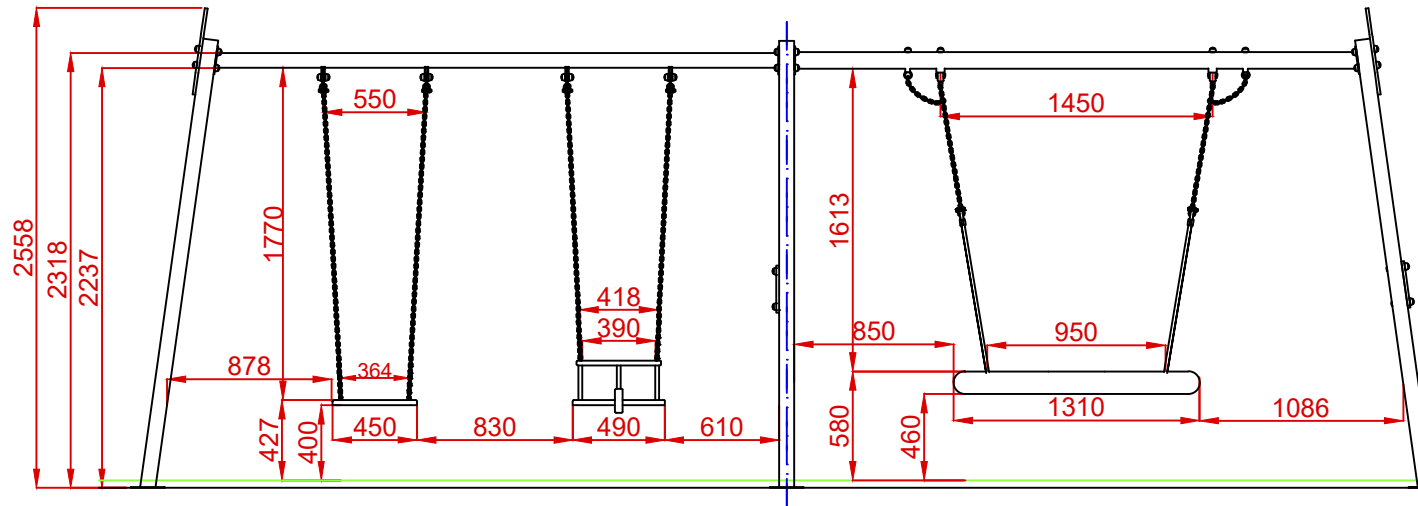


ESQUEMA DE CIMENTACIÓN
EN HORMIGÓN
E: 2/1

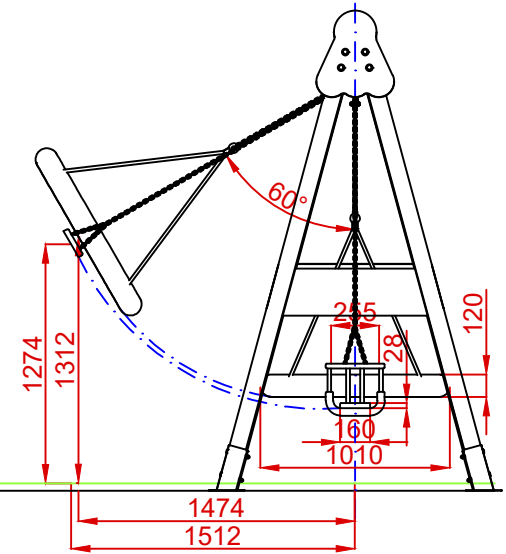


Dibujado		PLANO 2 CIMENTACIÓN Y ANCLAJES	Ref: CLP08MX-INOX	
Revisado				
Aprobado				
Descripción: COLUMPIO "PERSEO INOXIDABLE ASIENTOS MIXTOS "		Escala:	Nº Hoja 3/4	Fecha: 04/02/2020

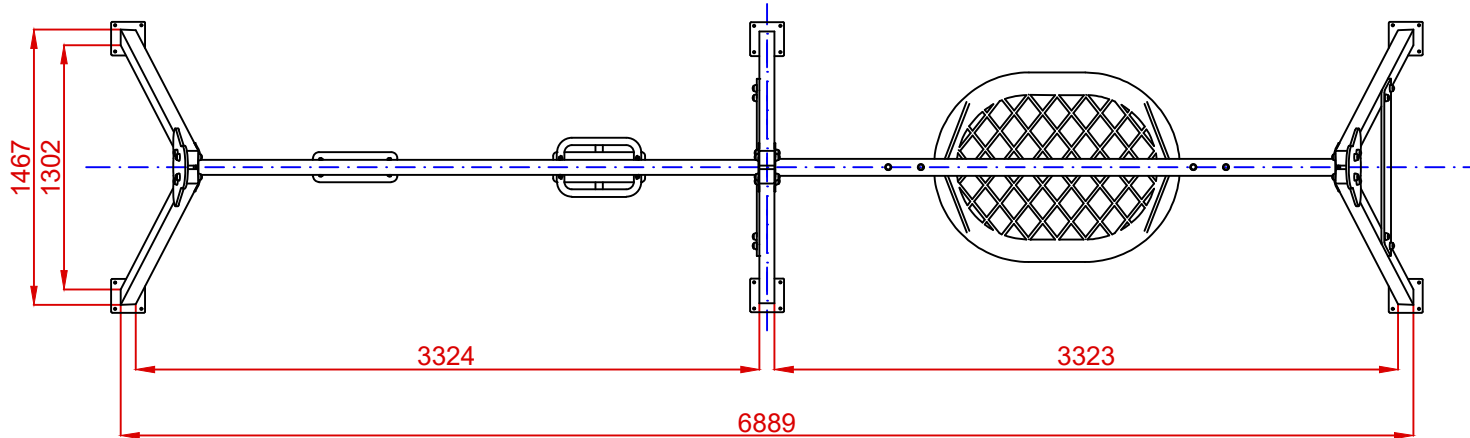
ALZADO



PERFIL



PLANTA



Dibujado		PLANO 3 VISTAS DE DETALLE	Ref:	CLP08MX-INOX
Revisado				
Aprobado				
Descripción:		Escala:	Nº Hoja	
COLUMPIO "PERSEO INOXIDABLE ASIENTOS MIXTOS "			4/4	
		Fecha:	04/02/2020	