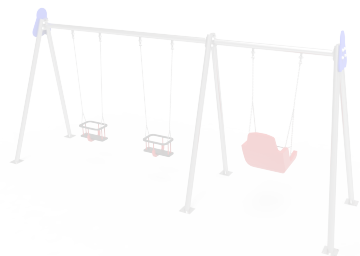


# DOCUMENTACIÓN TÉCNICA



Ref.: CLP14CC-I

## Columpio “Multicolumpio 02 Metálico”

UNE EN 1176-1:2018

UNE EN 1176-2:2018

Componentes plásticos: Polietileno de alta densidad con protección UV

Altura libre de caída: 1,50 m

Edad recomendada de uso: de 0 a 3 años

Larguero metálico galvanizado

Cadenas de columpio galvanizadas

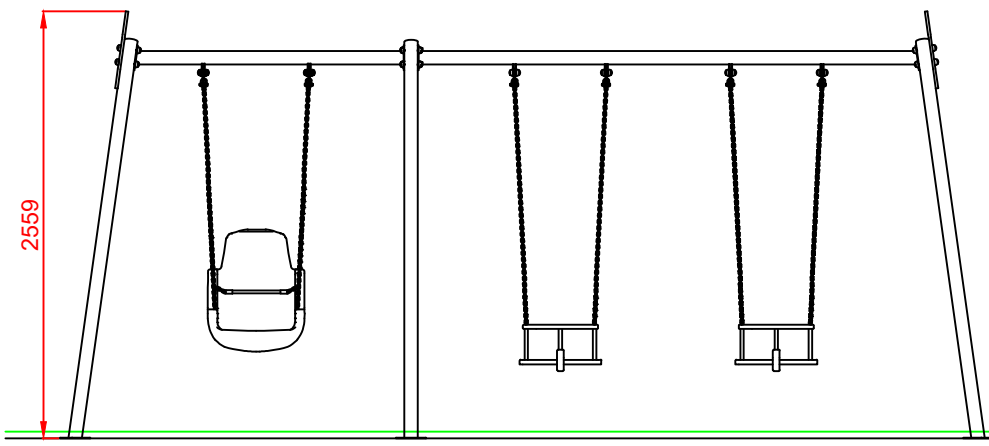
Tornillería protegida con tapones de polipropileno

Asientos inclusivo, plano o cuna

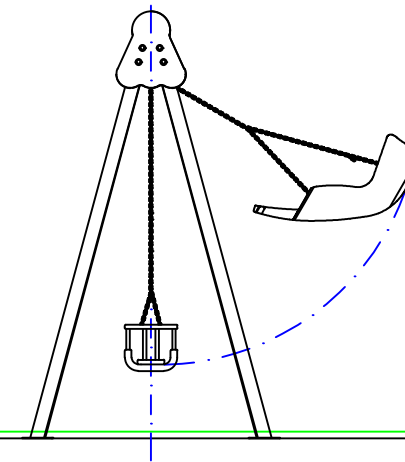
Asiento inclusivo de HDPE por rotomoldeo



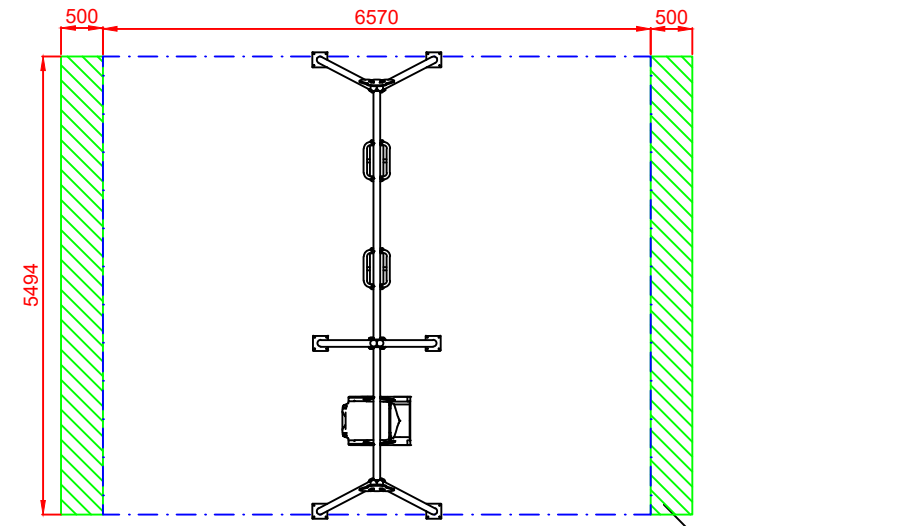
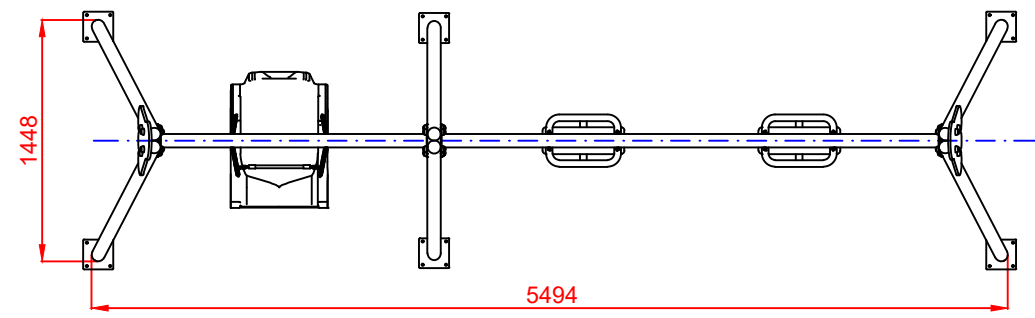
ALZADO



PERFIL



PLANTA



**ÁREA DE SEGURIDAD**

Superficie= 36,09 m<sup>2</sup>  
E: 1/2

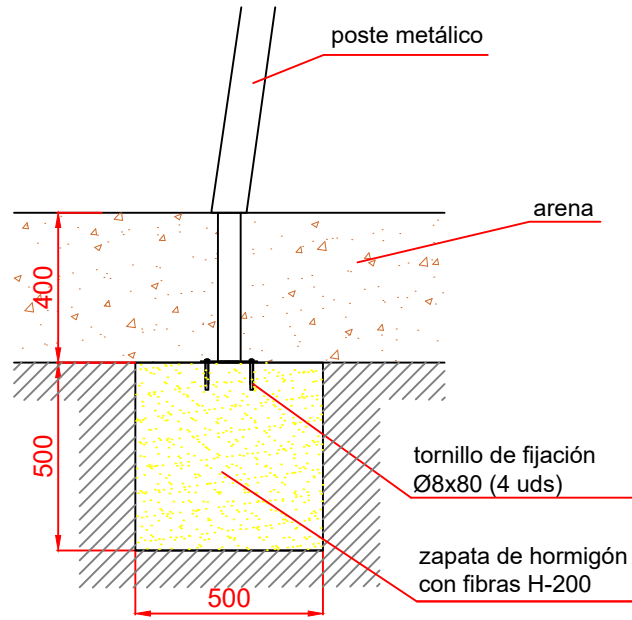
ZONA LIBRE DE OBSTÁCULOS

Dibujado		PLANO 1 VISTAS GENERALES	Ref:	CLP14CC-I
Revisado				
Aprobado				
Descripción:		Escala:	Nº Hoja	
"MULTICOLUMPIO 02 METÁLICO"			2/4	
		Fecha:	06/12/2019	

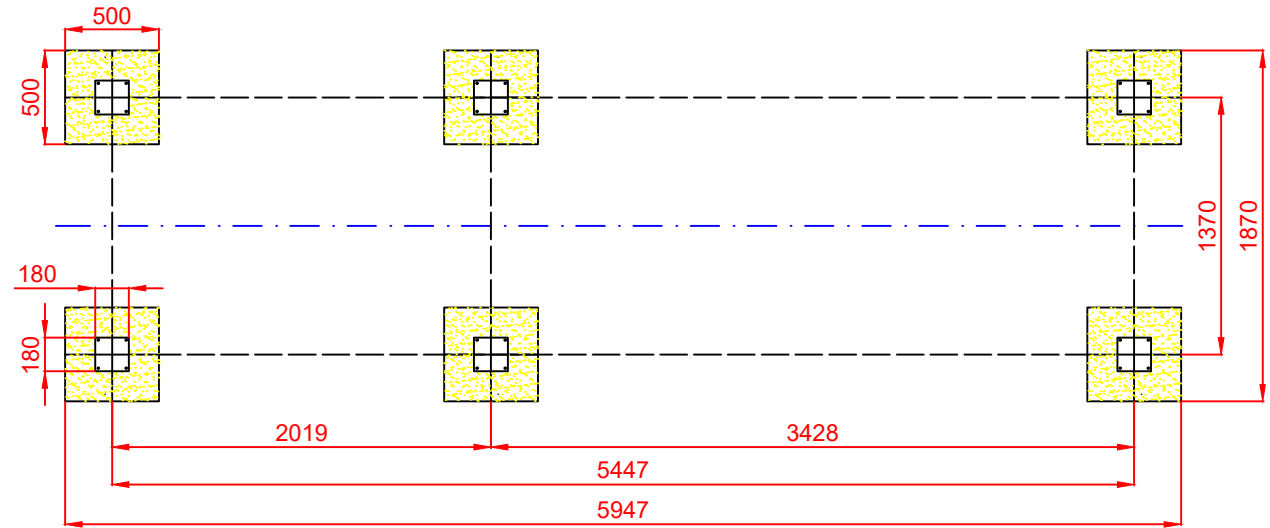
# DETALLES CIMENTACIÓN

## ESQUEMA DE CIMENTACIÓN EN ARENA

E: 2/1

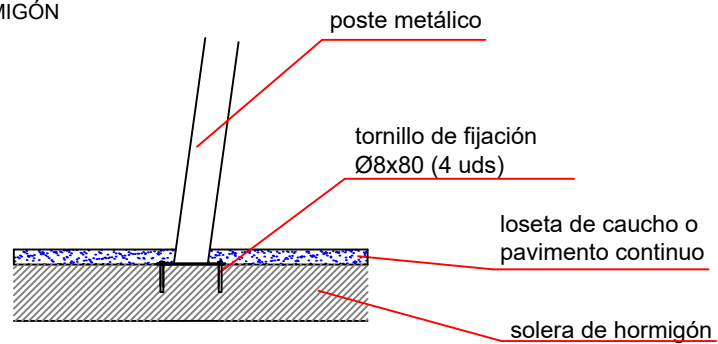


## PLANTA CIMENTACIÓN

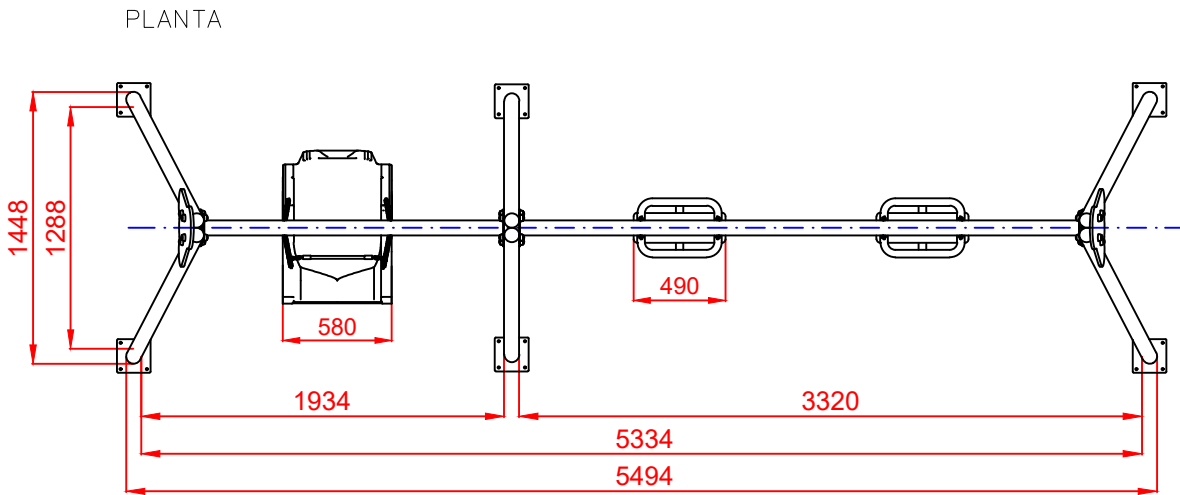
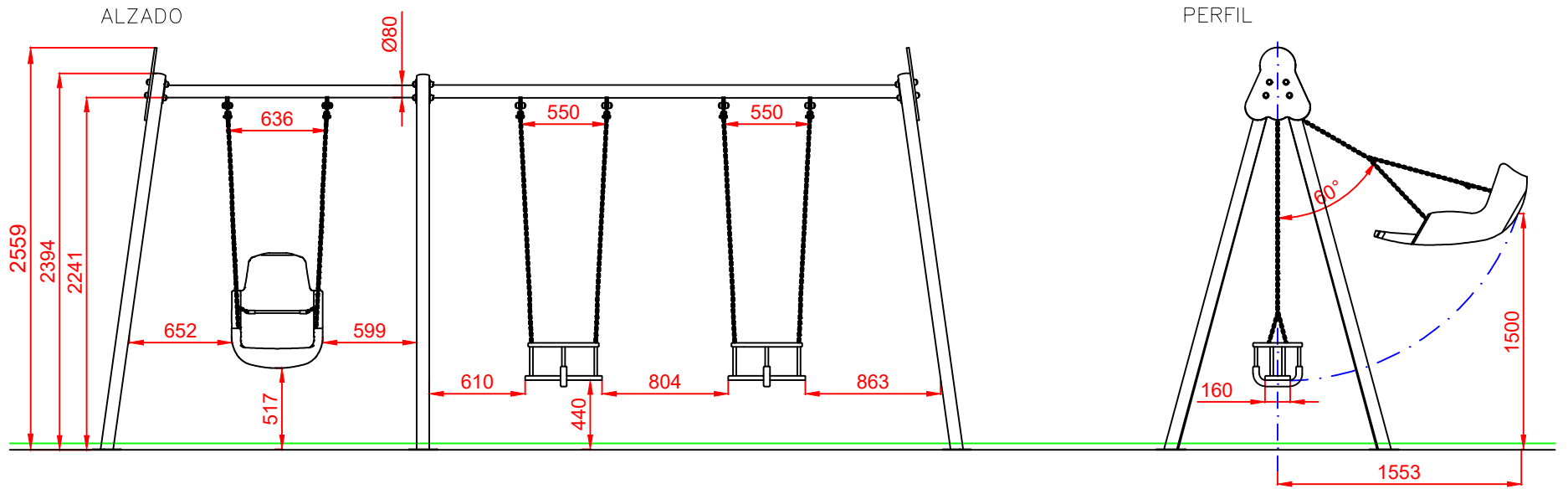


## ESQUEMA DE CIMENTACIÓN EN HORMIGÓN

E: 2/1



Dibujado		PLANO 2 CIMENTACIÓN Y ANCLAJES		Ref: CLP14CC-I
Revisado				
Aprobado				
Descripción:		Escala:	Nº Hoja	
"MULTICOLUMPIO 02 METÁLICO"			3/4	
		Fecha:	06/12/2019	



Dibujado		PLANO 3 VISTAS DE DETALLE	Ref:	CLP14CC-I
Revisado				
Aprobado				
Descripción:		Escala:	Nº Hoja	
"MULTICOLUMPIO 02 METÁLICO"			4/4	
		Fecha:	06/12/2019	