

DOCUMENTACIÓN TÉCNICA



Ref.: CLP15-M

Columpio Biplaza dúo metálico

UNE EN 1176-1:2018

UNE EN 1176-2:2018



Altura libre de caída: 1,30 m

Edad recomendada de uso: con asiento cuna de 0 a 3 años

Con asiento plano a partir de 3 años

Componentes plásticos: Polietileno de alta densidad con protección UV

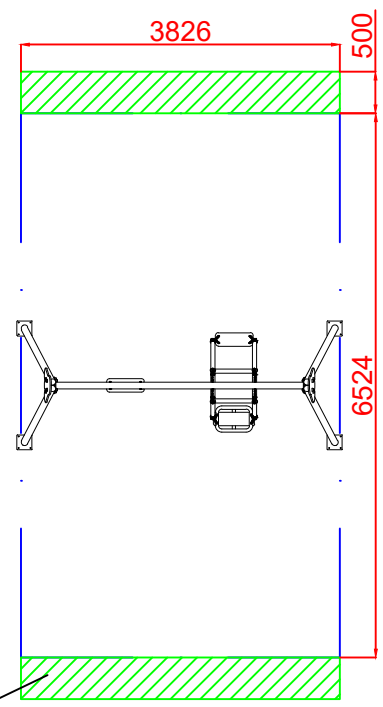
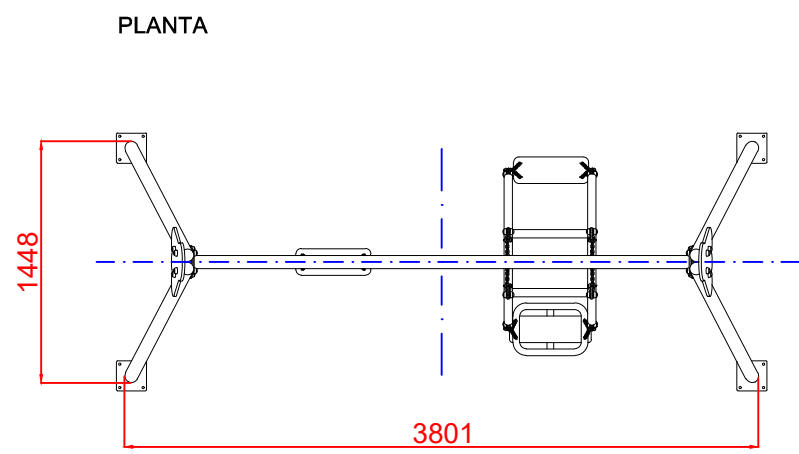
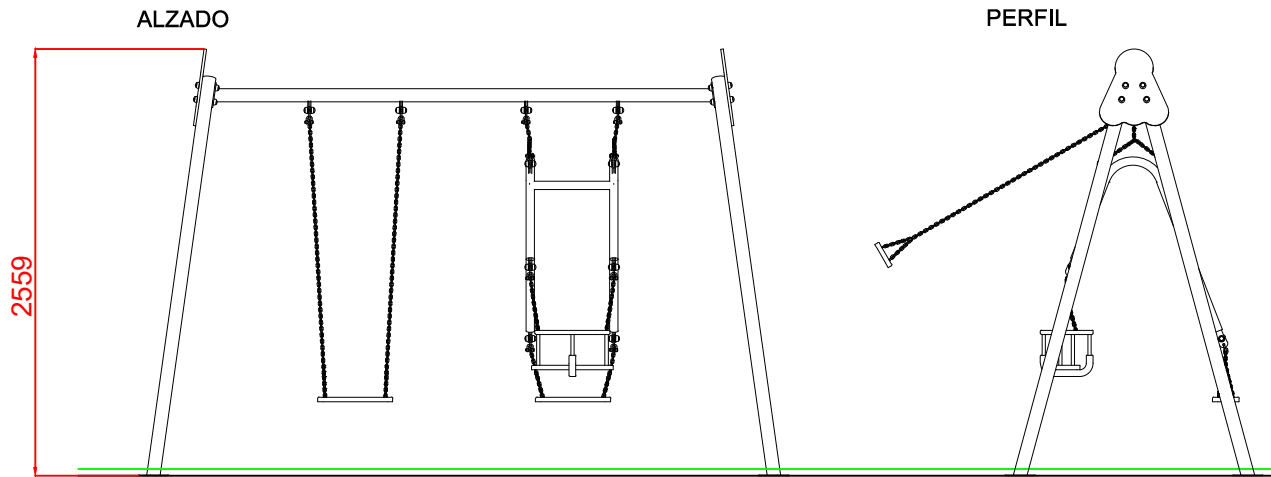
Estructura Columpio Dúo Metálica de Tubo Estructural Ø40x3 mm

Estructura metálica galvanizada

Cadenas de columpio galvanizadas

Tornillería protegida con tapones de polipropileno

Asiento plano y asiento cuna



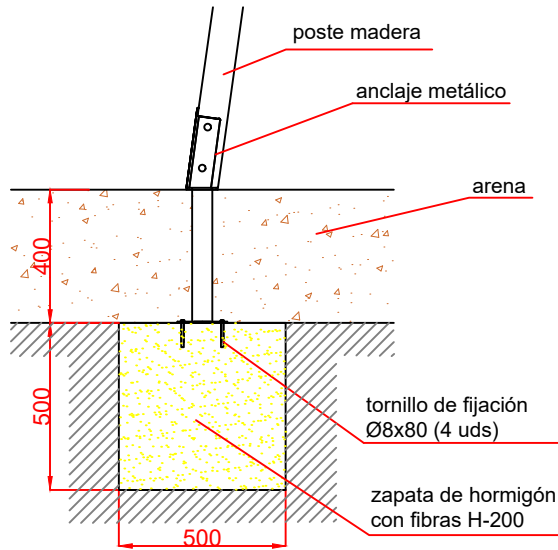
AREA DE SEGURIDAD
 Superficie= 25 m2
 E:1/2

ZONA LIBRE DE OBSTACULOS

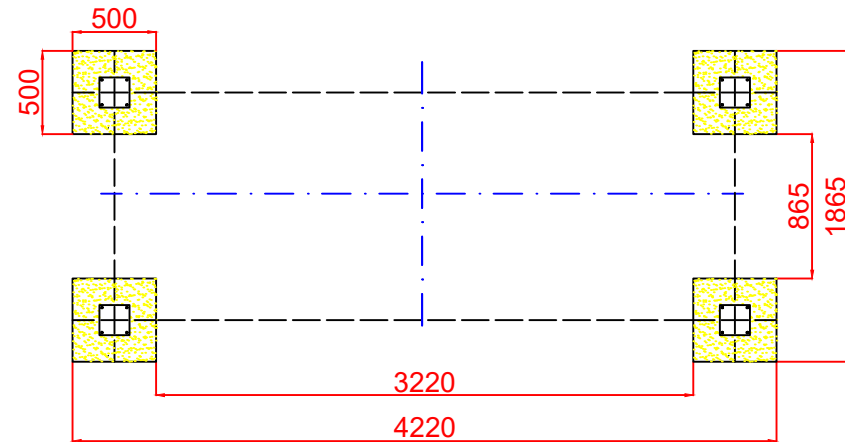
Dibujado		PLANO 1 VISTAS GENERALES		Ref:	CLP15-M
Revisado					
Aprobado					
Descripción:			Escala:	Nº Hoja	
COLUMPIO DUO METALICO				2/4	
			Fecha:	20/02/2020	

DETALLES CIMENTACIÓN

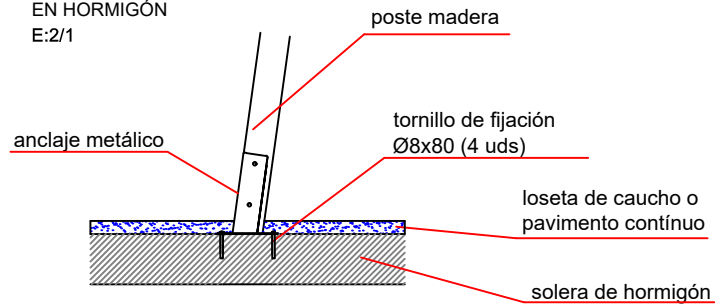
ESQUEMA DE CIMENTACIÓN
EN ARENA
E:2/1



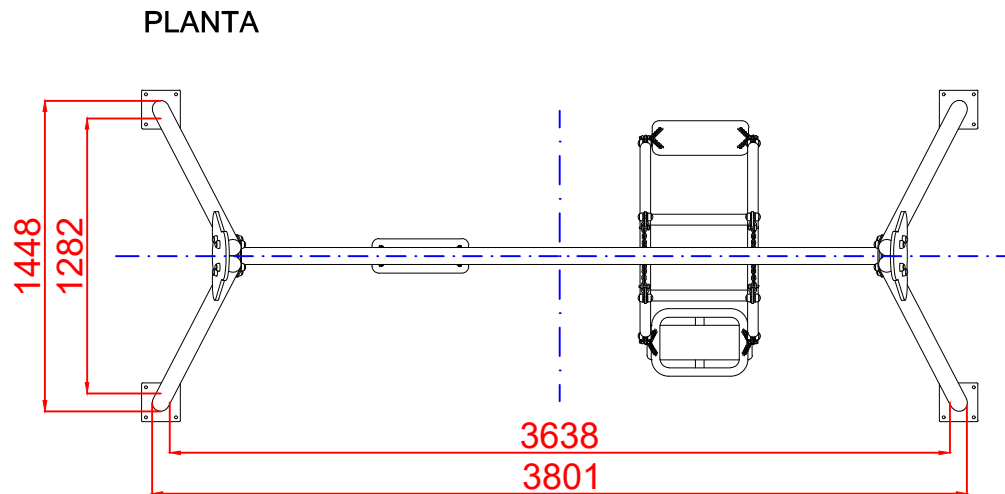
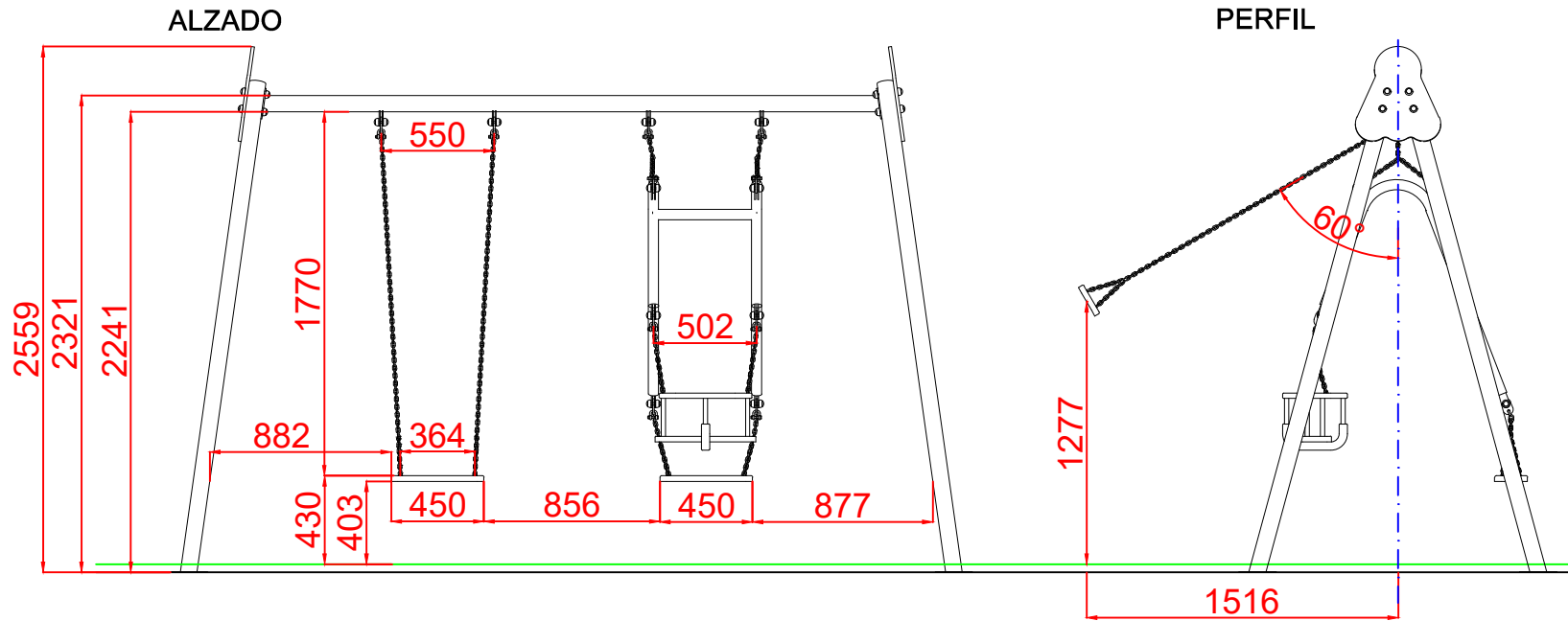
PLANTA CIMENTACIÓN



ESQUEMA DE CIMENTACIÓN
EN HORMIGÓN
E:2/1



Dibujado		PLANO 2 CIMENTACION	Ref:	CLP15-M
Revisado				
Aprobado				
Descripción:		Escala:	Nº Hoja	
COLUMPIO DUO METALICO			3/4	
		Fecha:	20/02/2020	



Dibujado		PLANO 3 VISTAS DE DETALLE	Ref: CLP15-M	
Revisado				
Aprobado				
Descripción:		Escala:	Nº Hoja	
COLUMPIO DUO METALICO			4/4	
		Fecha:	20/02/2020	