

# DOCUMENTACIÓN TÉCNICA



Ref.: CLP15

## Columpio Biplaza dúo

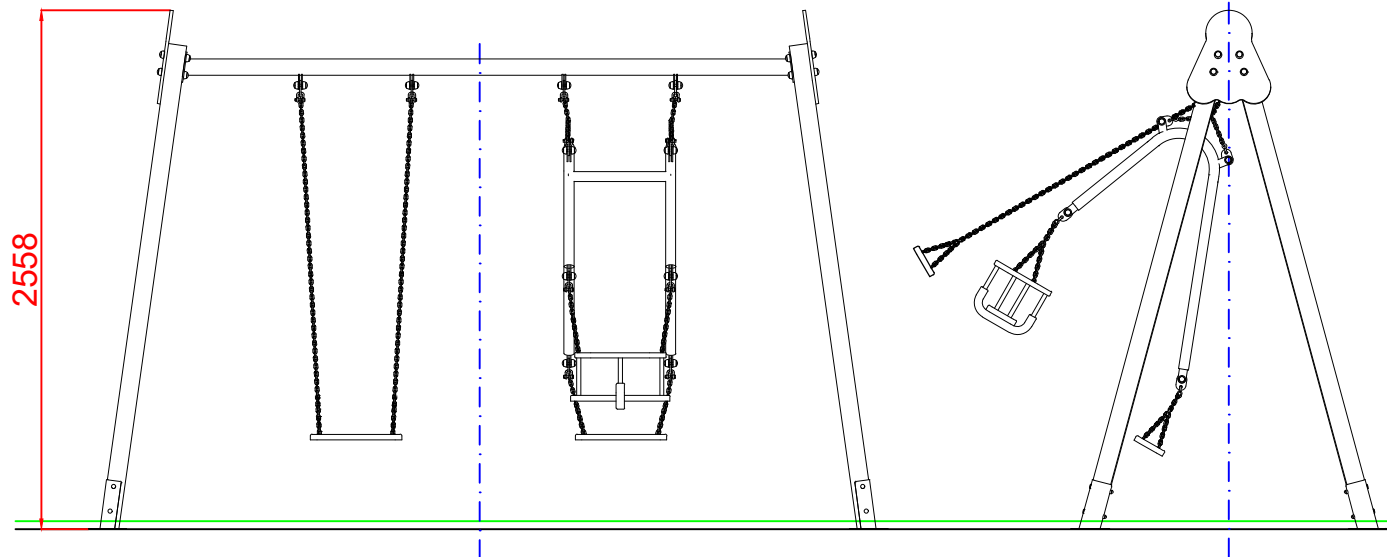
UNE EN 1176-1:2018

UNE EN 1176-2:2018

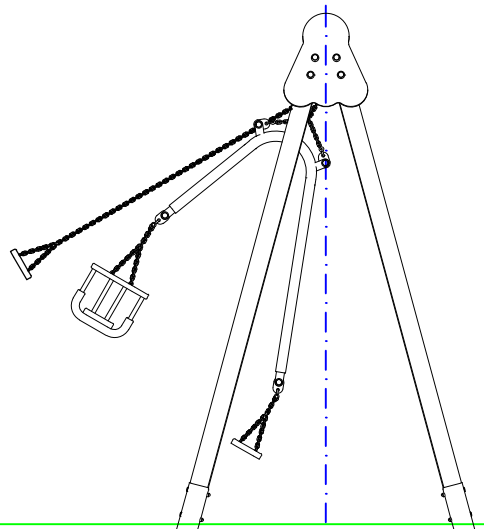


- Altura libre de caída: 1,30 m
- Edad recomendada de uso: con asiento cuna de 0 a 3 años  
Con asiento plano a partir de 3 años
- Componentes plásticos: Polietileno de alta densidad con protección UV
- Estructura Columpio Dúo Metálica de Tubo Estructural Ø40x3 mm
- Larguero metálico galvanizado
- Cadenas de columpio galvanizadas
- Tornillería protegida con tapones de polipropileno
- Madera de pino tratada en autoclave Nivel IV
- Asiento plano y asiento cuna

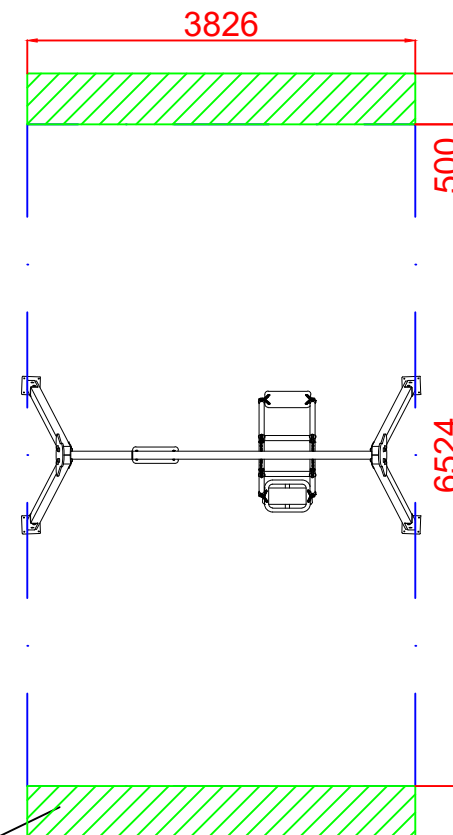
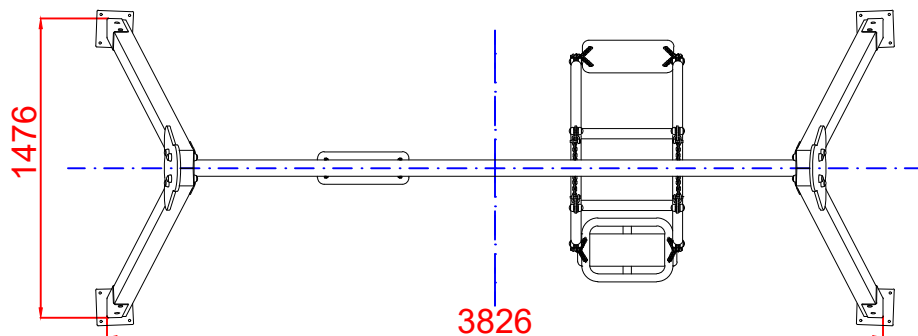
ALZADO



PERFIL



PLANTA



**AREA DE SEGURIDAD**

Superficie= 25 m<sup>2</sup>  
E: 1/2

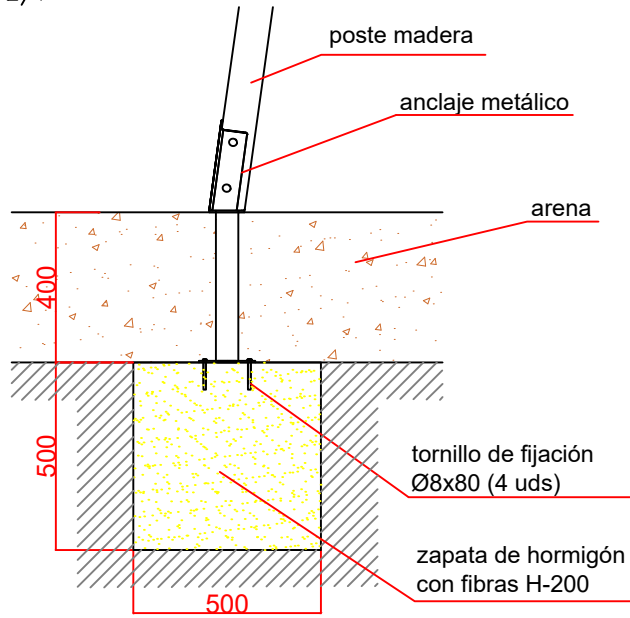
ZONA LIBRE DE OBSTÁCULOS

Dibujado		PLANO 1		Ref: CLP15
Revisado		VISTAS GENERALES		
Aprobado				
Descripción:		Escala:	Nº Hoja	
COLUMPIO DÚO			2/4	
		Fecha:	14/02/2020	

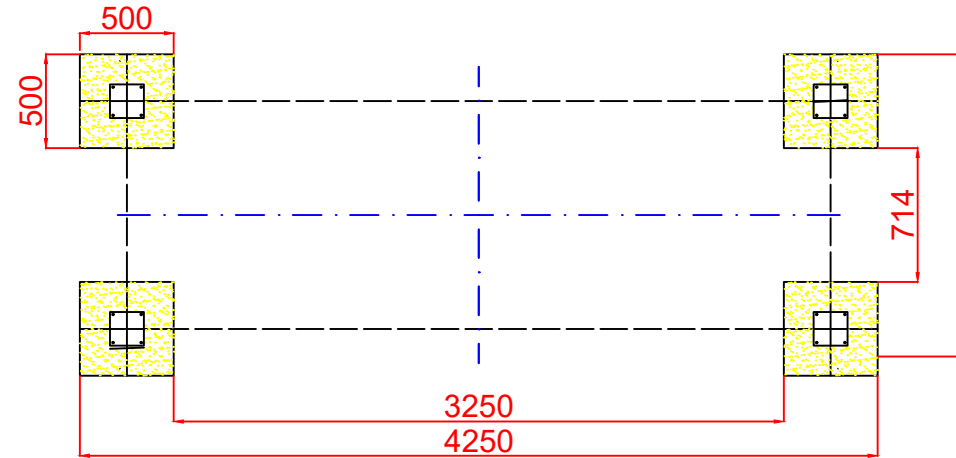
# DETALLES CIMENTACIÓN

## ESQUEMA DE CIMENTACIÓN EN ARENA

E: 2/1

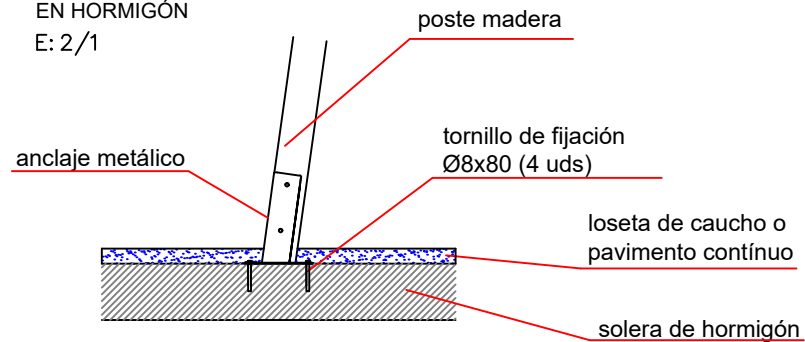


## PLANTA CIMENTACIÓN

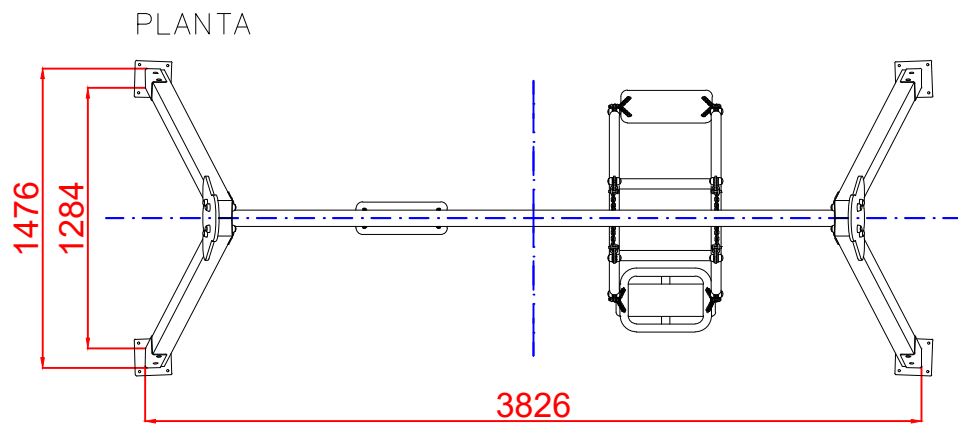
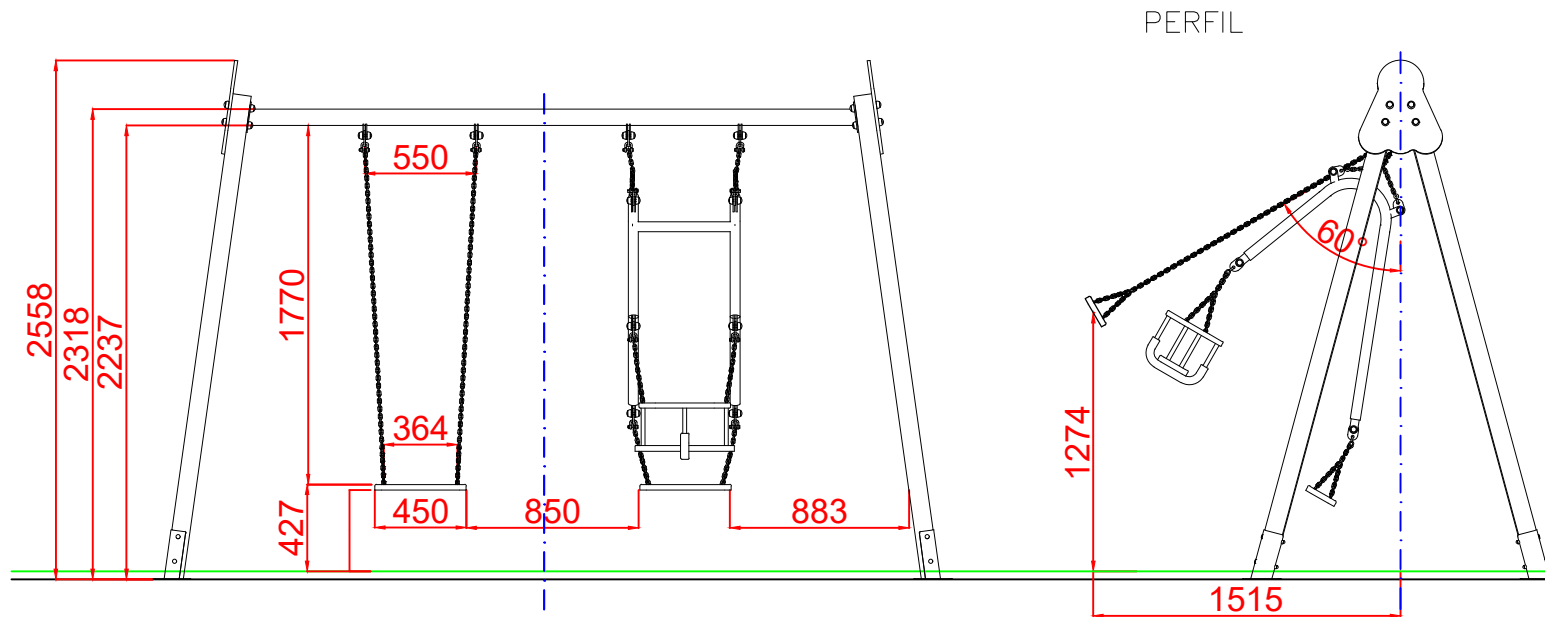


## ESQUEMA DE CIMENTACIÓN EN HORMIGÓN

E: 2/1



Dibujado		PLANO 2 CIMENTACIÓN	Ref:	CLP15
Revisado				
Aprobado				
Descripción:		Escala:	Nº Hoja	
COLUMPIO DÚO			3/4	
		Fecha:	14/02/2020	



Dibujado		PLANO 3 VISTAS DETALLE	Ref:	CLP15
Revisado				
Aprobado				
Descripción:		COLUMPIO DÚO	Escala:	Nº Hoja 3/4
			Fecha:	14/02/2020