

# DOCUMENTACIÓN TÉCNICA



Ref.: CMB01MX

Pegasus 2 Pz Asiento Mixto

UNE EN 1176-1:2018

UNE EN 1176-2:2018

UNE EN 1176-3:2018



Altura libre de caída: 1,36 m  
Edad recomendada de uso: a partir de 1 año (asiento cuna)  
a partir de 3 años (asiento plano)

Madera de pino tratada en autoclave Nivel IV

Componentes plásticos: Polietileno de alta densidad con protección UV

Larguero en acero termolacado de 90 mm de diámetro

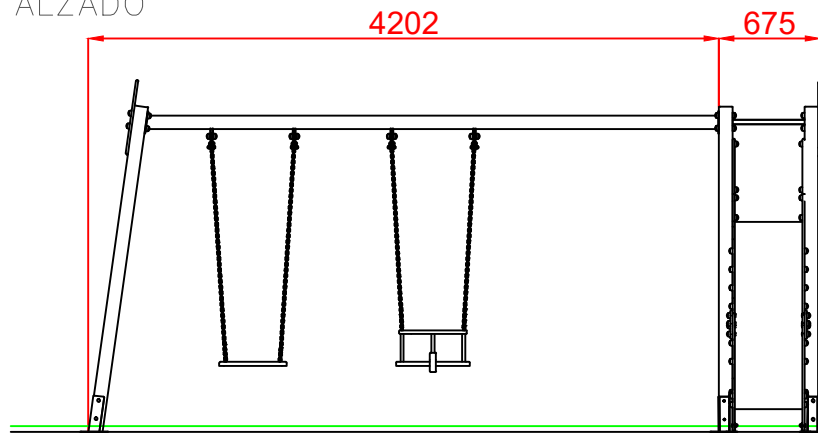
Componentes metálicos galvanizados

Tobogán con rampa de acero inoxidable

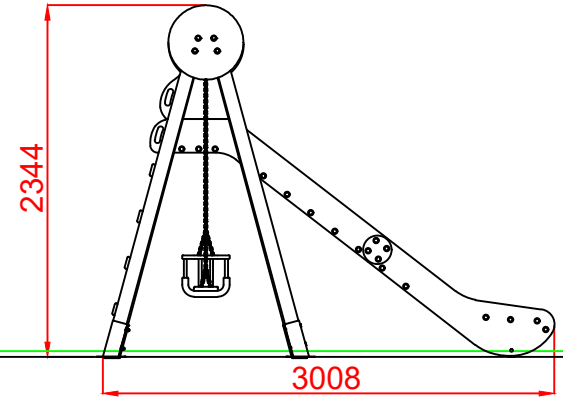
Tubos de barrera de acero inoxidable

Asiento plano, cuna o mixto

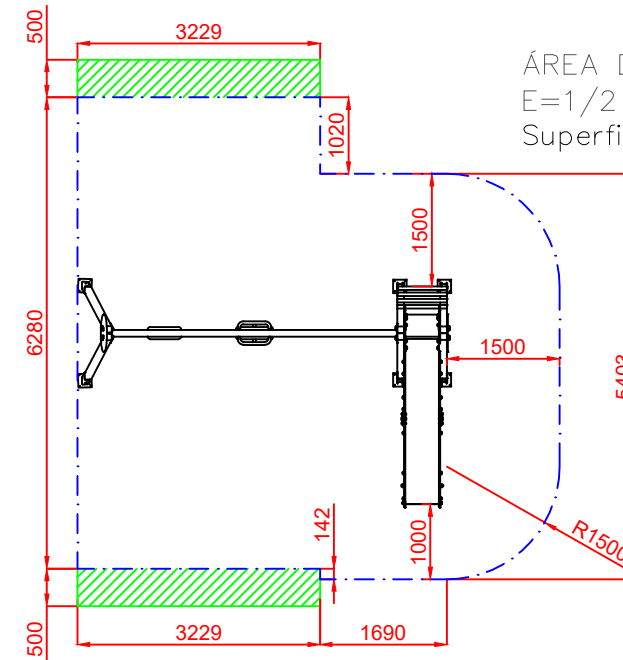
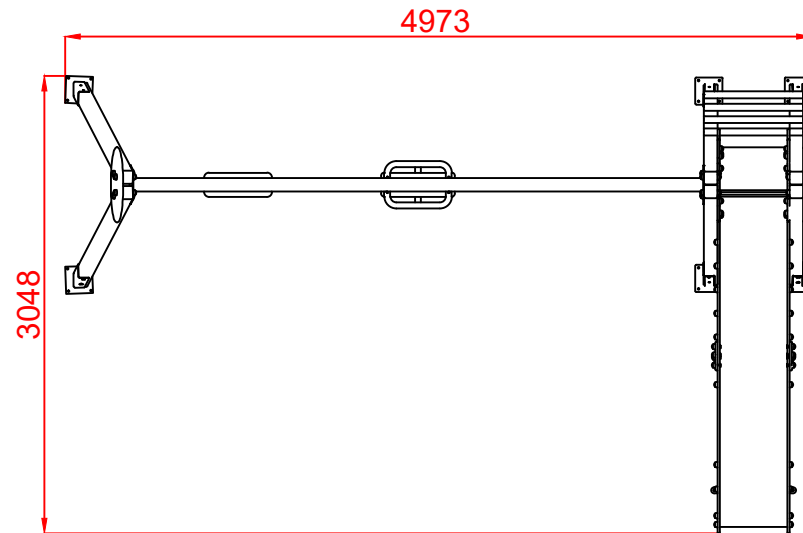
ALZADO



PERFIL IZQUIERDO



PLANTA



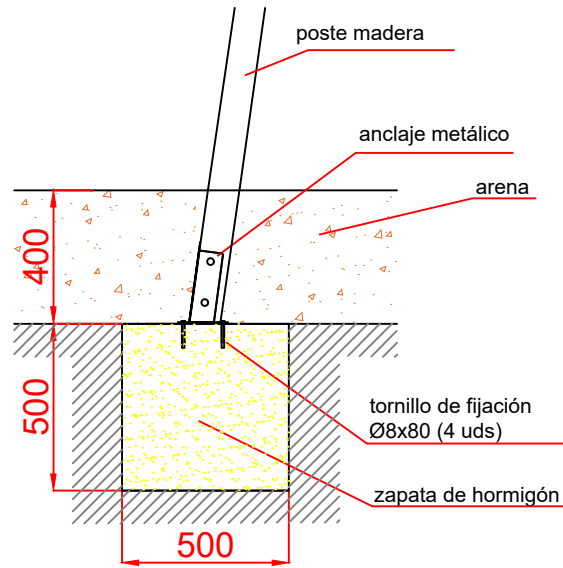
ÁREA DE SEGURIDAD  
E=1/2  
Superficie = 36,55 m<sup>2</sup>

Dibujado		PLANO 1 VISTAS GENERALES	Ref:	CMB01MX
Revisado				
Aprobado				
Descripción:		Escala:	Nº Hoja	
PEGASUS 2 PZ ASIENTO MIXTO			2/4	
		Fecha:	26/06/2019	

# DETALLES CIMENTACIÓN

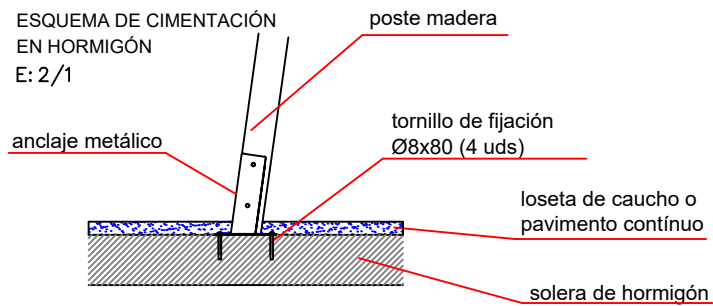
ESQUEMA DE CIMENTACIÓN  
EN ARENA

E: 2/1

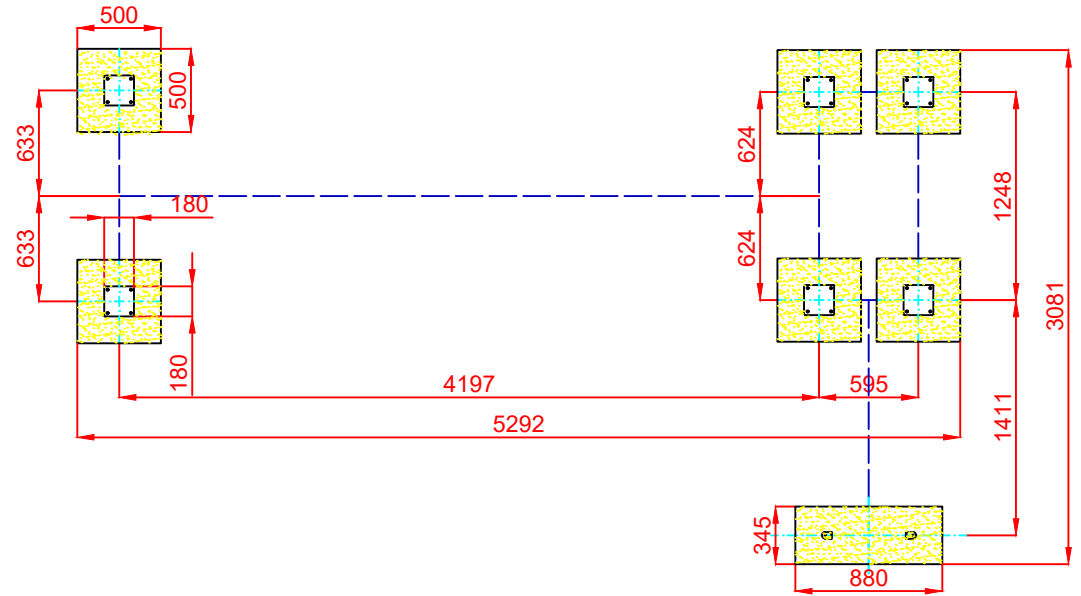


ESQUEMA DE CIMENTACIÓN  
EN HORMIGÓN

E: 2/1

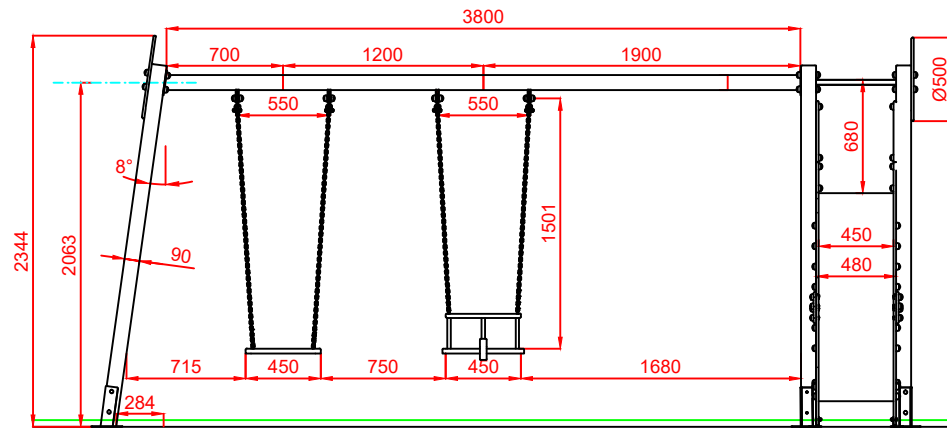


# PLANTA CIMENTACIÓN

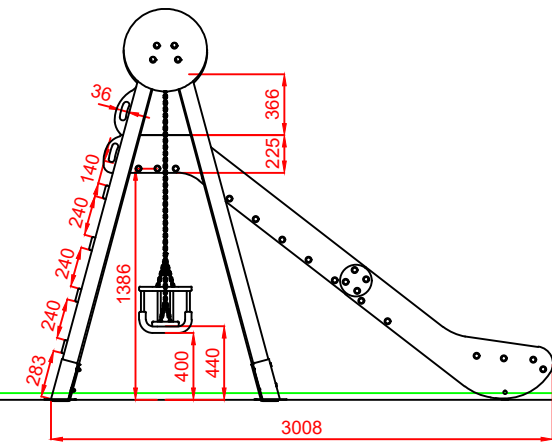


Dibujado		PLANO 2 CIMENTACIÓN		Ref: CMB01MX
Revisado				
Aprobado				
Descripción:			Escala:	Nº Hoja
PEGASUS 2 PZ ASIENTO MIXTO				3/4
			Fecha:	26/06/2019

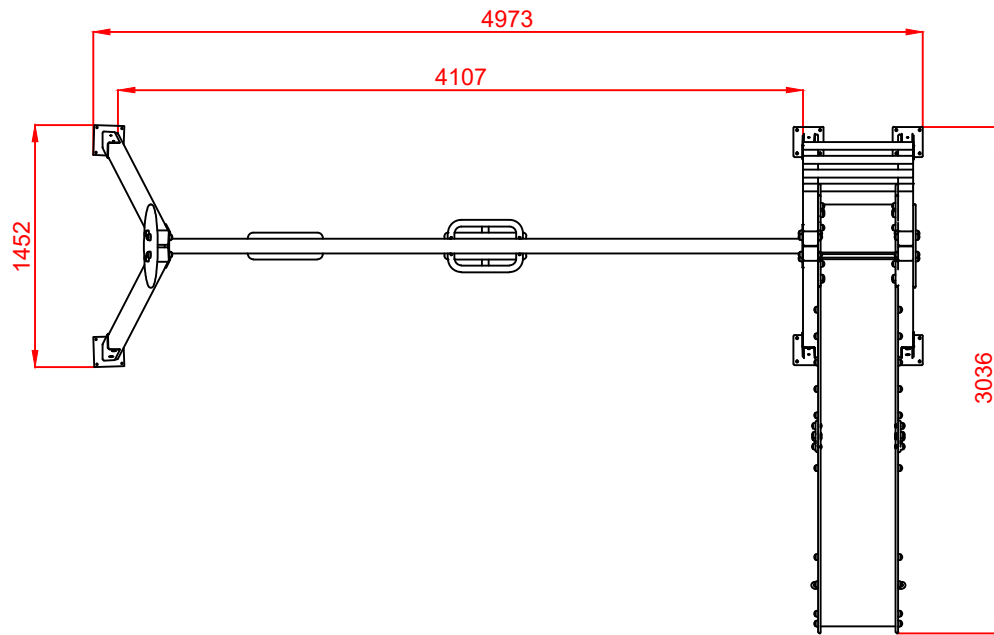
ALZADO



PERFIL IZQUIERDO



PLANTA



Dibujado		PLANO 3 VISTAS DETALLE	Ref:	CMB01MX
Revisado				
Aprobado				
Descripción:		Escala:	Nº Hoja	
PEGASUS 2 PZ ASIENTO MIXTO			4/4	
		Fecha:	26/06/2019	