

DOCUMENTACIÓN TÉCNICA



Ref.: CMOC01-IN

Barco inclusivo "Grumete"

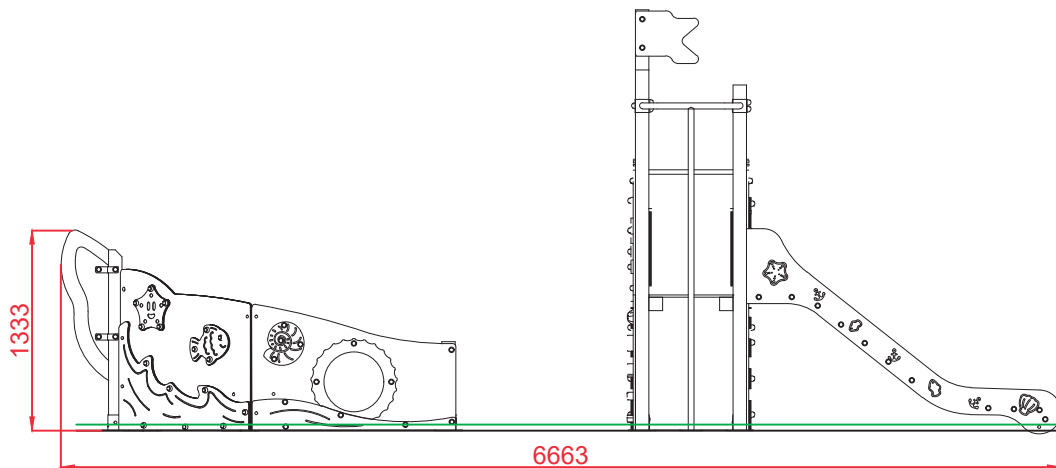
UNE EN 1176-1:2018

UNE EN 1176-3:2018

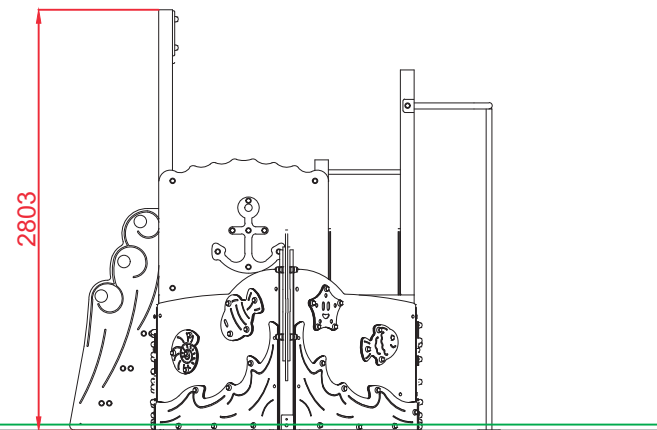


Altura libre de caída: 0,90 m
Edad recomendada de uso: a partir de 3 años
Madera de pino tratada en autoclave Nivel IV
Componentes plásticos: Polietileno de alta densidad con protección UV
Componentes metálicos galvanizados
Tobogán con rampa de acero inoxidable
Tubos de barrera de acero inoxidable

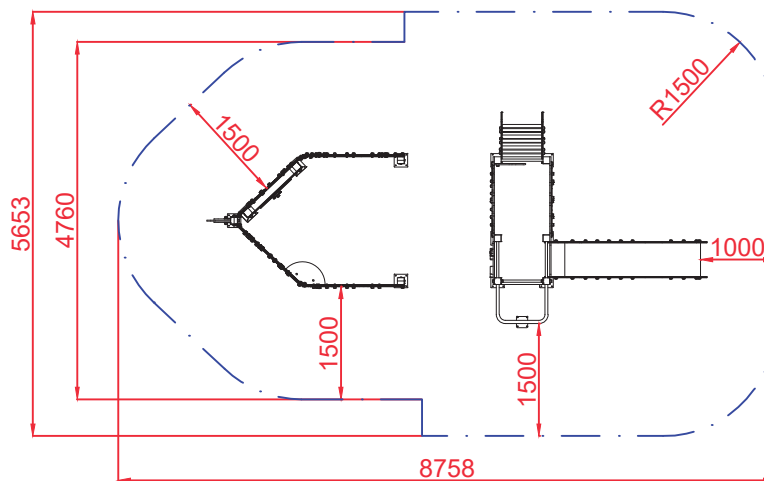
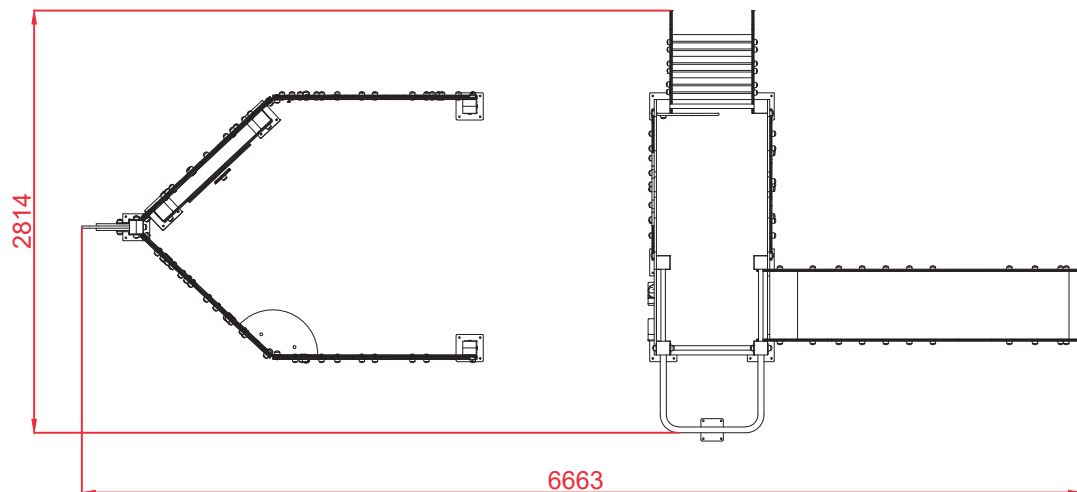
ALZADO



PERFIL



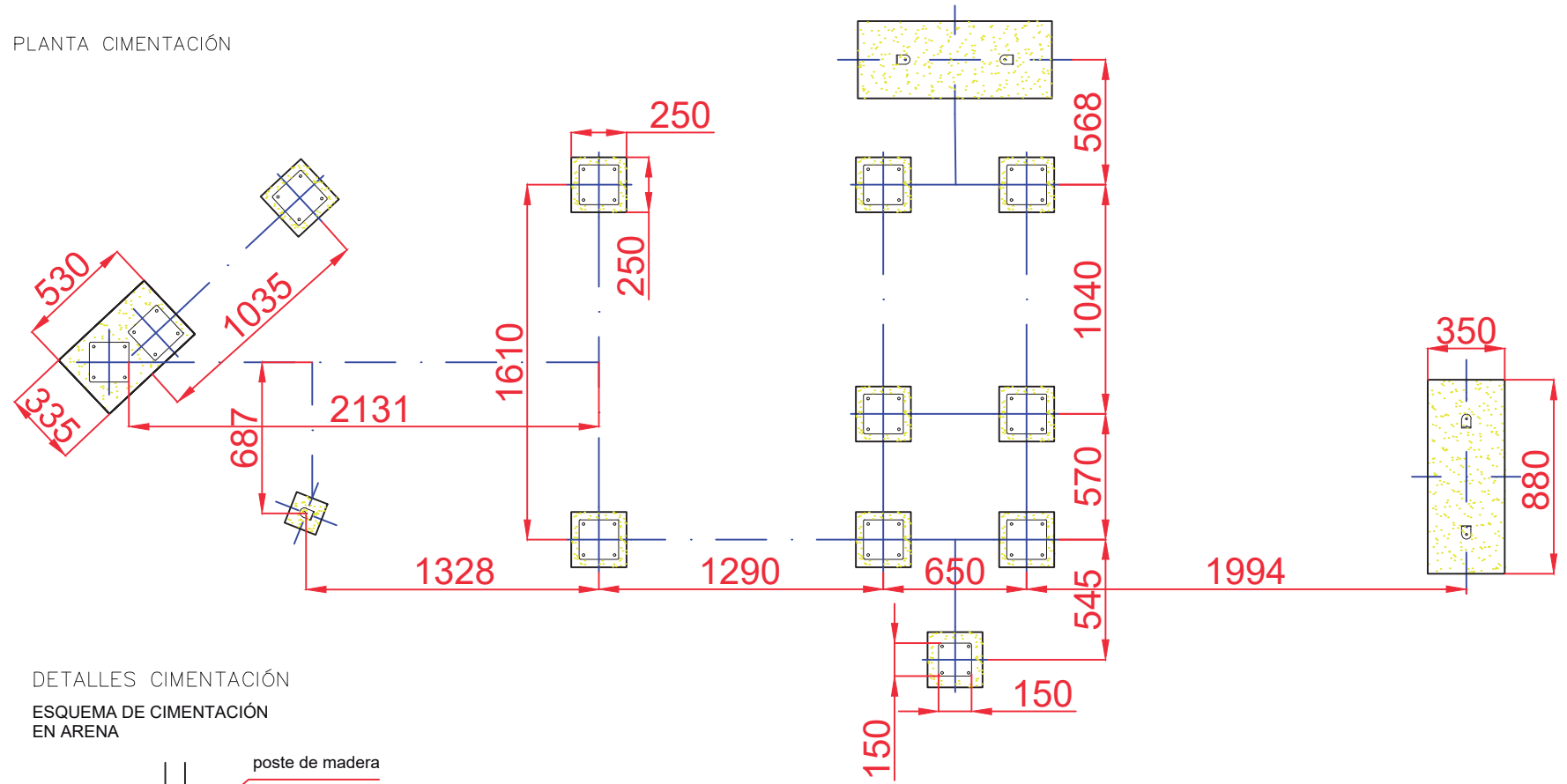
PLANTA



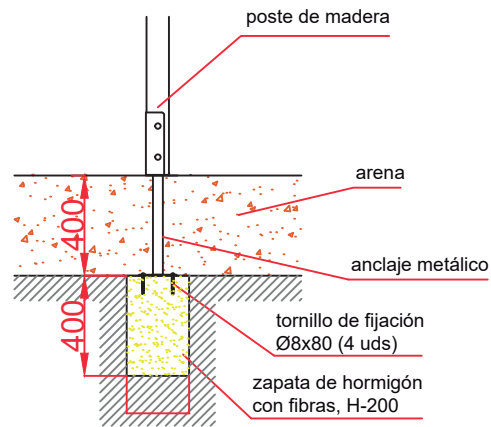
ÁREA DE SEGURIDAD
Superficie= 41,63 m2
E:1/2

Dibujado		PLANO 1 VISTAS GENERALES		Ref:	CMOC01-IN
Revisado					
Aprobado					
Descripción:			Escala:	Nº Hoja	
BARCO INCLUSIVO "GRUMETE"				2/4	
			Fecha:	11/09/2019	

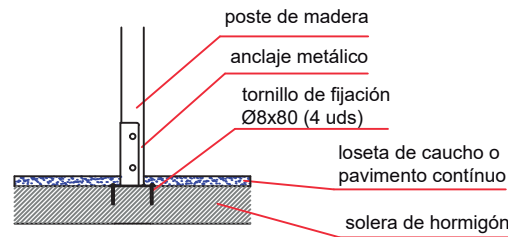
PLANTA CIMENTACIÓN



DETALLES CIMENTACIÓN
ESQUEMA DE CIMENTACIÓN EN ARENA

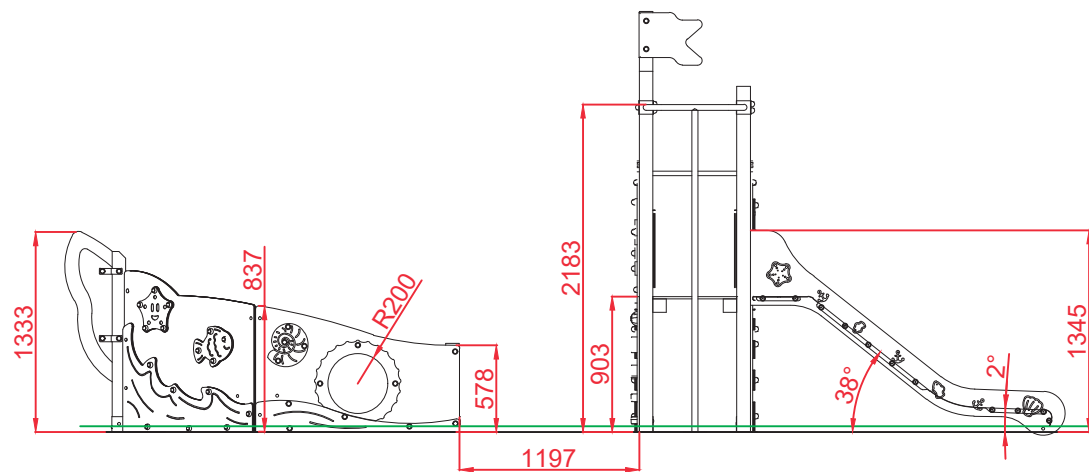


ESQUEMA DE CIMENTACIÓN EN HORMIGÓN

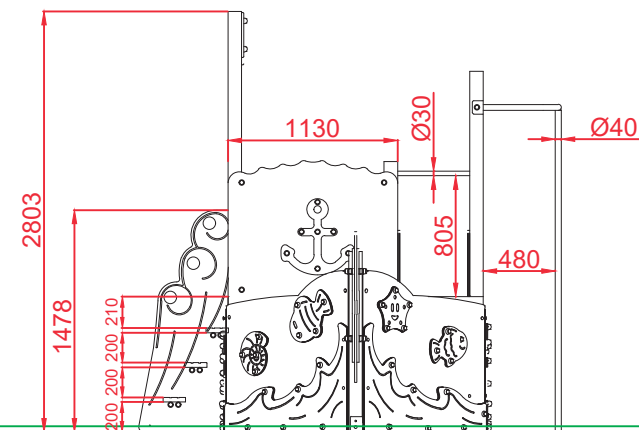


Dibujado		PLANO 2 CIMENTACIÓN Y ANCLAJES		Ref: CMOC01-IN
Revisado				
Aprobado				
Descripción:		Escala:	Nº Hoja	
BARCO INCLUSIVO "GRUMETE"			3/4	
		Fecha:	11/09/2019	

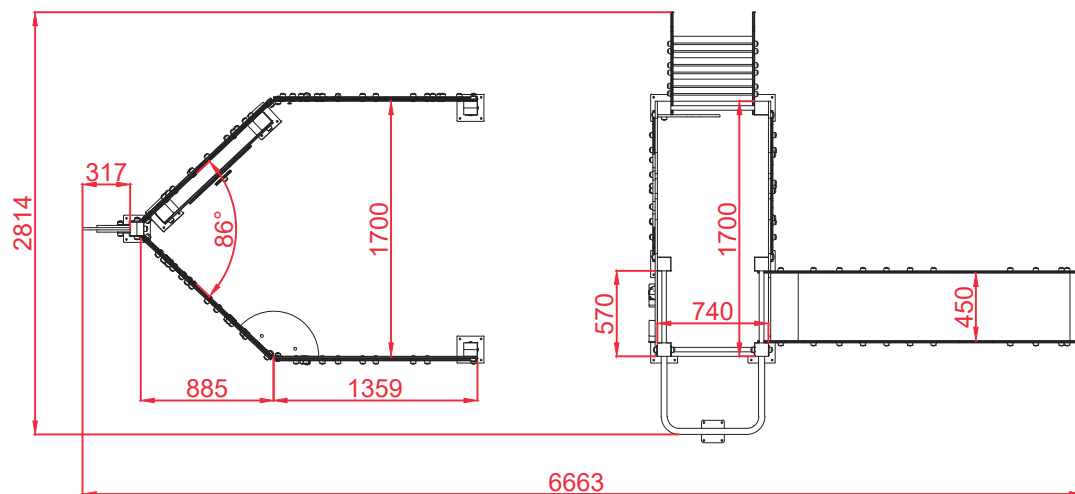
ALZADO




PERFIL



PLANTA



Dibujado		PLANO 3 VISTAS DE DETALLE	Ref:	CMOC01-IN
Revisado				
Aprobado				
Descripción:		Escala:	Nº Hoja	4/4
BARCO INCLUSIVO "GRUMETE"		Fecha:	11/09/2019	