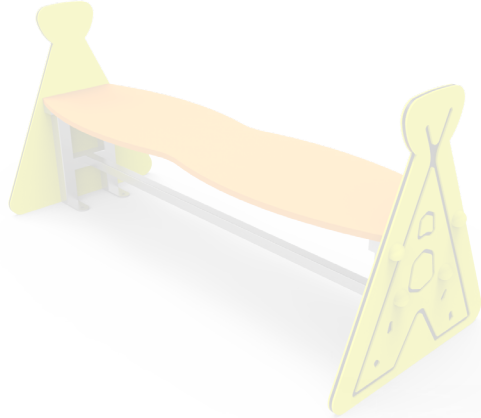


DOCUMENTACIÓN TÉCNICA



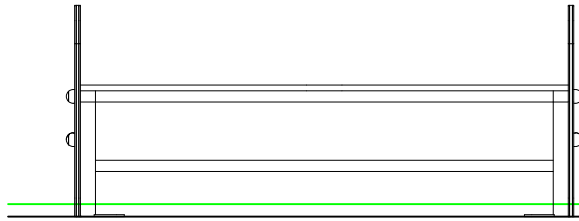
Ref.: CMSO02

Banco "Tipi"

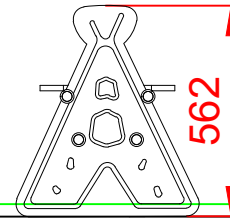
UNE EN 1176-1:2018

Altura libre de caída: 0,35 m
Edad recomendada de uso: de 0 a 3 años
Componentes plásticos: Polietileno de alta densidad con protección UV
Estructura metálica galvanizada
Tornillería protegida con tapones de polipropileno

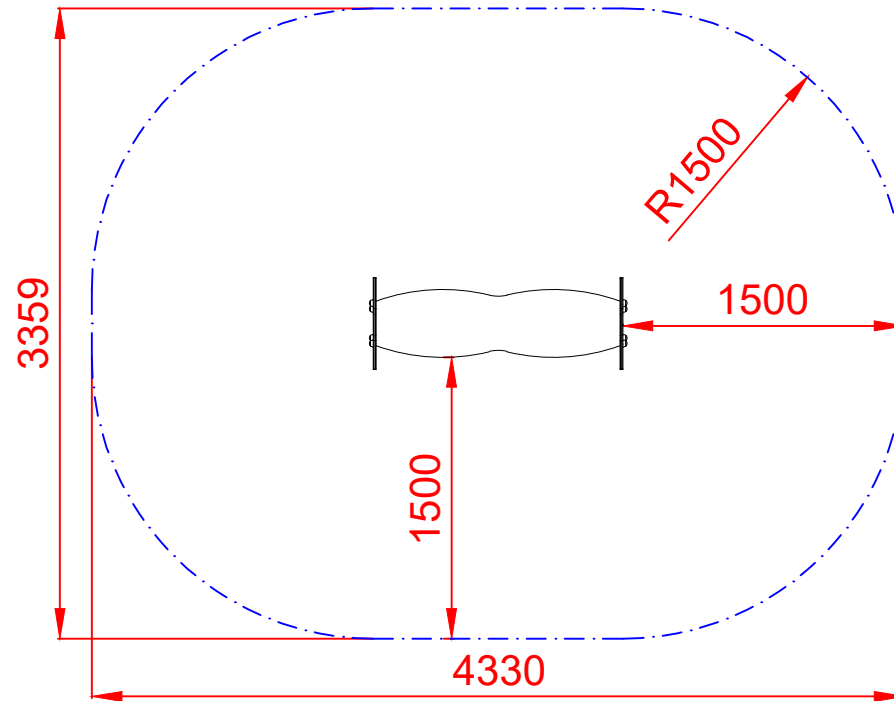
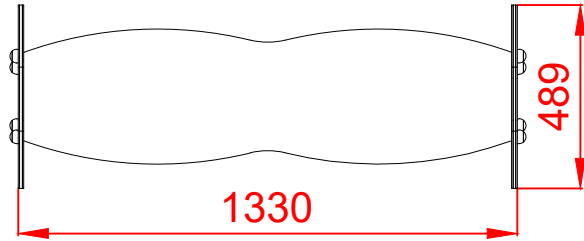
ALZADO



PERFIL IZQUIERDO



PLANTA

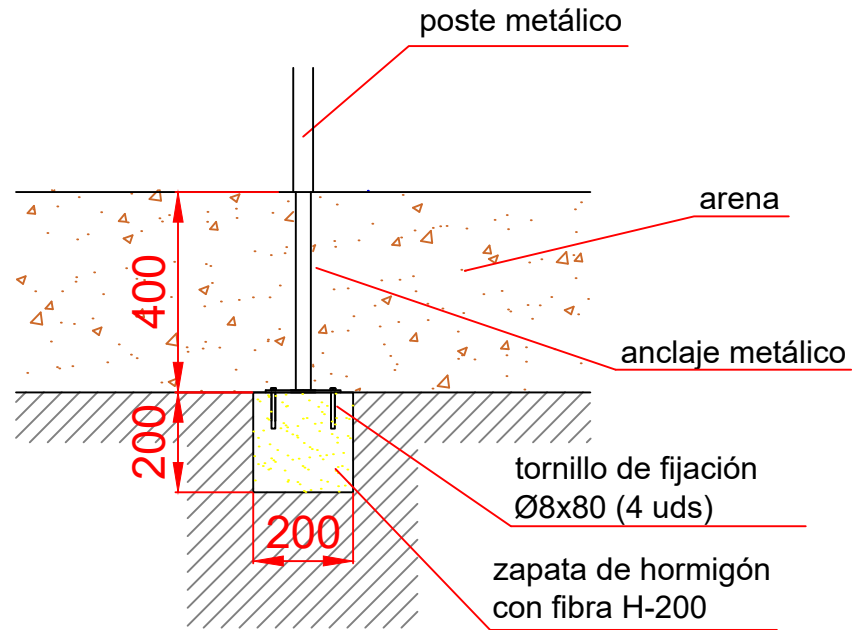


ÁREA DE SEGURIDAD
Superficie= 12,61m²
E: 1/2

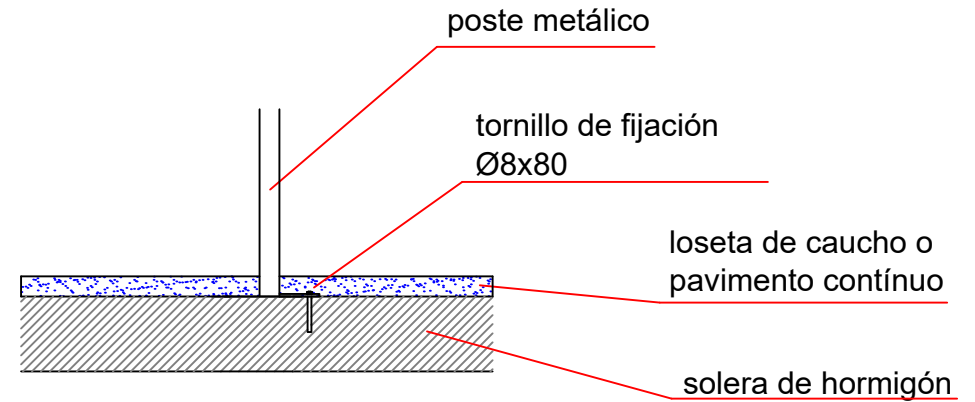
Dibujado		PLANO 1		Ref: CMSO02
Revisado		VISTAS GENERALES		
Aprobado				
Descripción:		Escala:	Nº Hoja	
BANCO "TIPI"			2/4	
		Fecha:	30/09/2019	

DETALLES CIMENTACIÓN

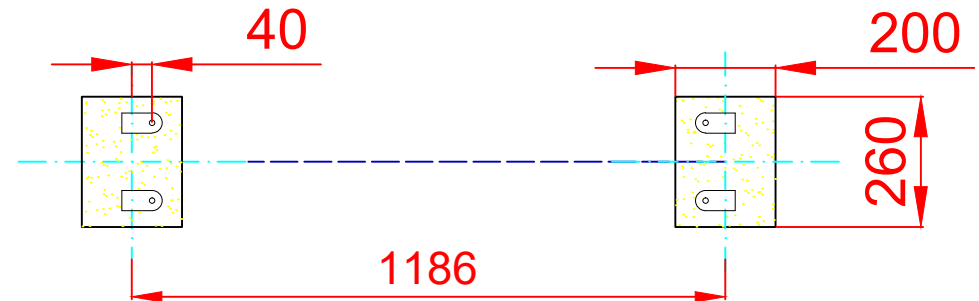
ESQUEMA DE CIMENTACIÓN EN ARENA



ESQUEMA DE CIMENTACIÓN EN HORMIGÓN

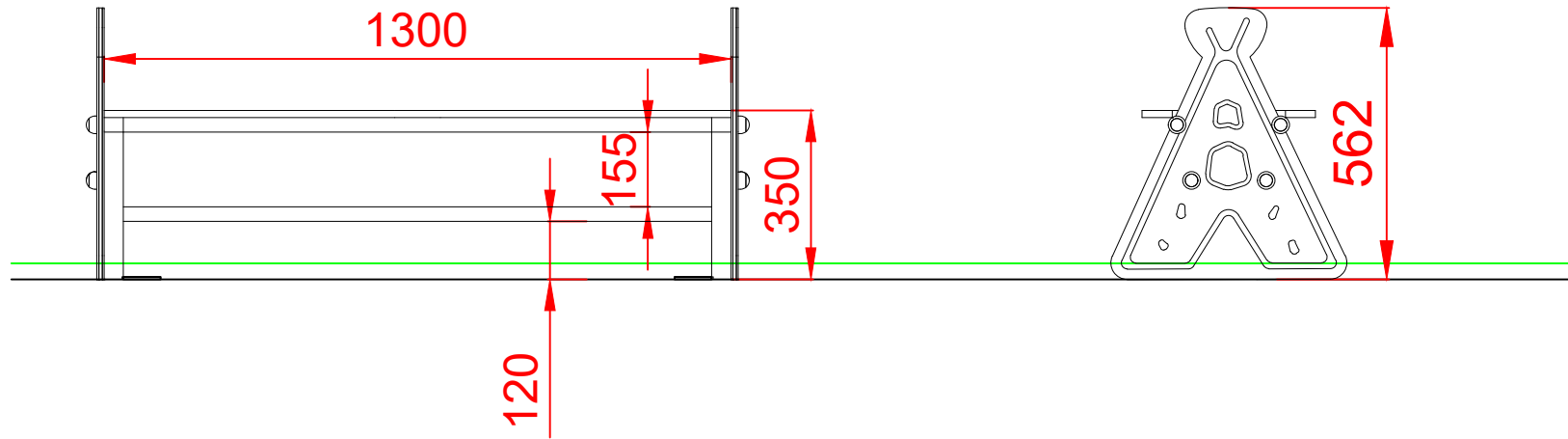


PLANTA CIMENTACIÓN

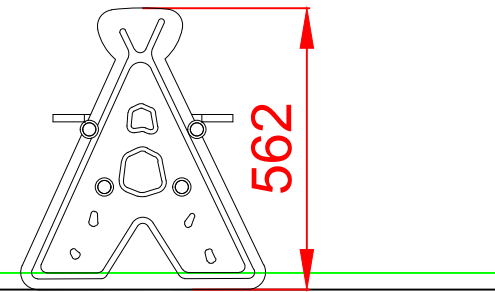


Dibujado		PLANO 2 CIMENTACIÓN Y ANCLAJES	Ref:	CMSO02
Revisado				
Aprobado				
Descripción:		BANCO "TIP"	Escala:	Nº Hoja 3/4
			Fecha:	30/09/2019

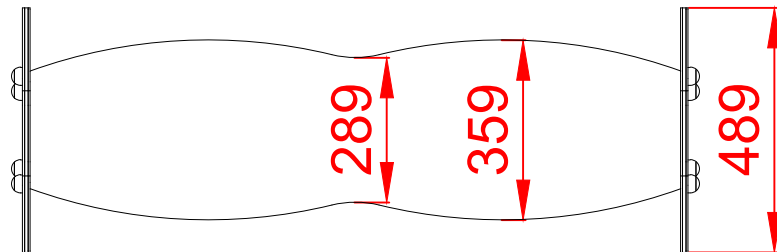
ALZADO



PERFIL IZQUIERDO



PLANTA



Dibujado		PLANO 3 VISTAS DE DETALLE	Ref:	CMSO02
Revisado				
Aprobado				
Descripción:		BANCO "TIPI"	Escala:	Nº Hoja 4/4
			Fecha:	30/09/2019