

# DOCUMENTACIÓN TÉCNICA



Ref.: COM01-I

Barco “Mar Menor inclusivo”

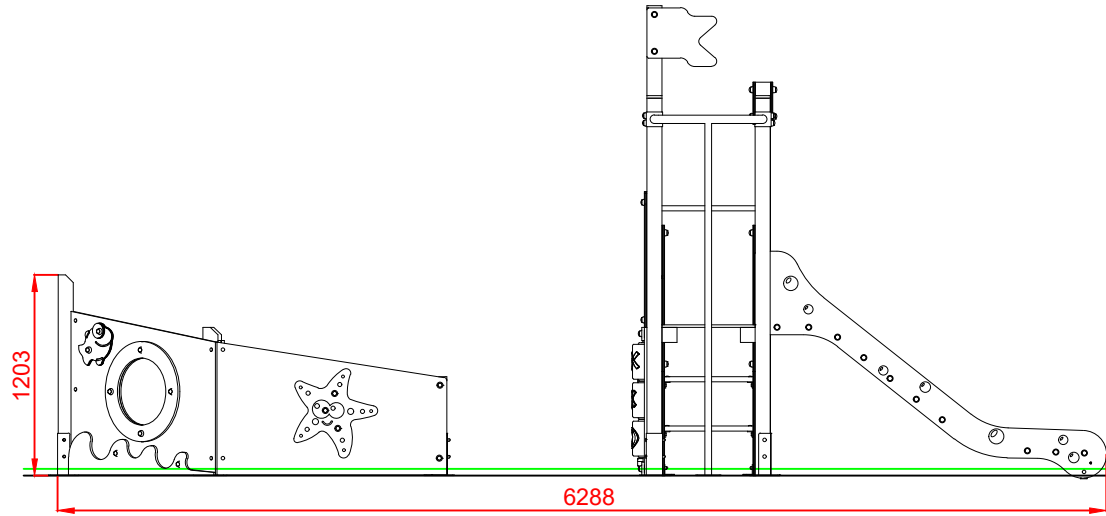
UNE EN 1176-1:2018

UNE EN 1176-3:2018

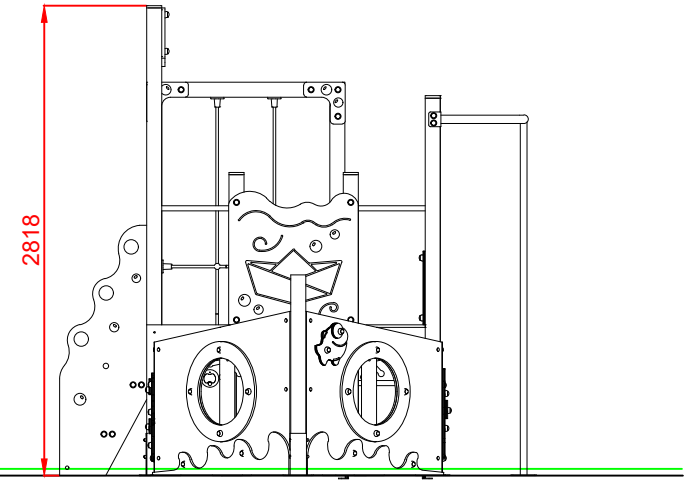


Altura libre de caída: 1,26 m  
Edad recomendada de uso: a partir de 3 años  
Madera de pino tratada en autoclave Nivel IV  
Componentes plásticos: Polietileno de alta densidad con protección UV  
Componentes metálicos galvanizados  
Tobogán con rampa de acero inoxidable  
Tubos de barrera de acero inoxidable

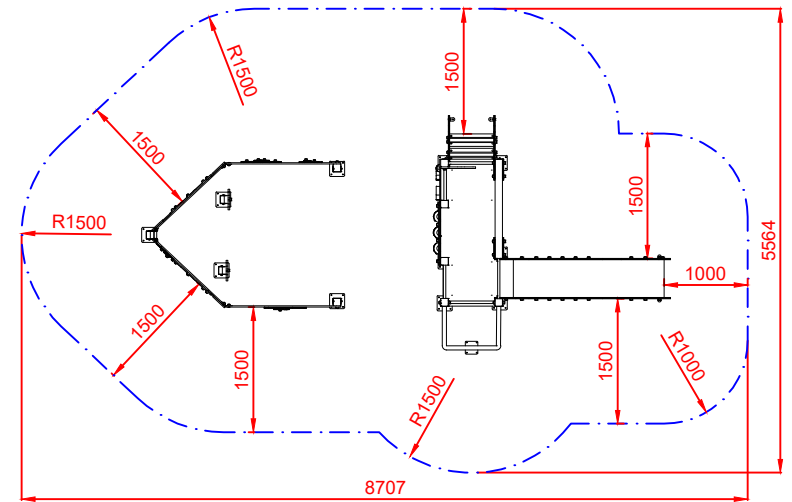
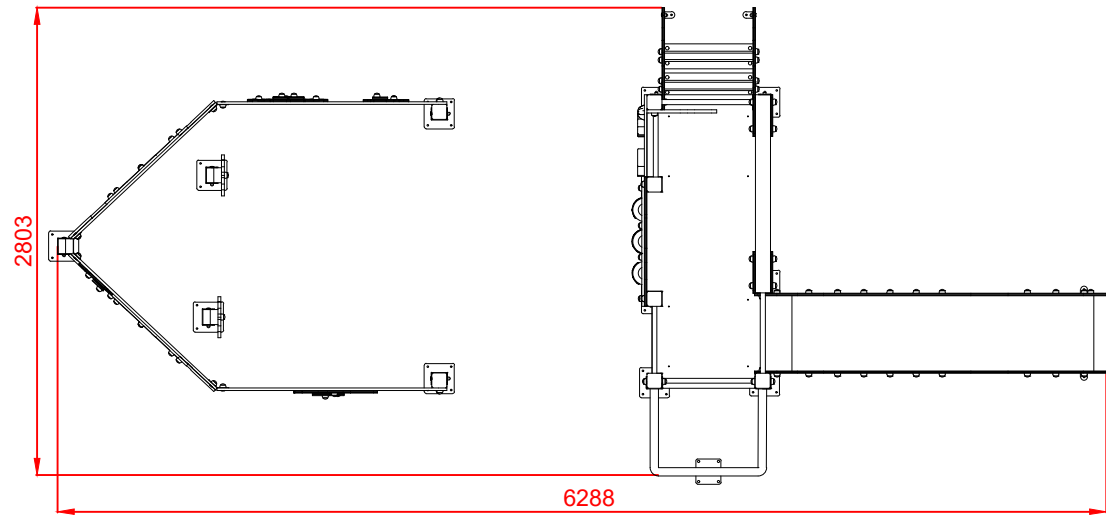
ALZADO



PERFIL IZQUIERDO



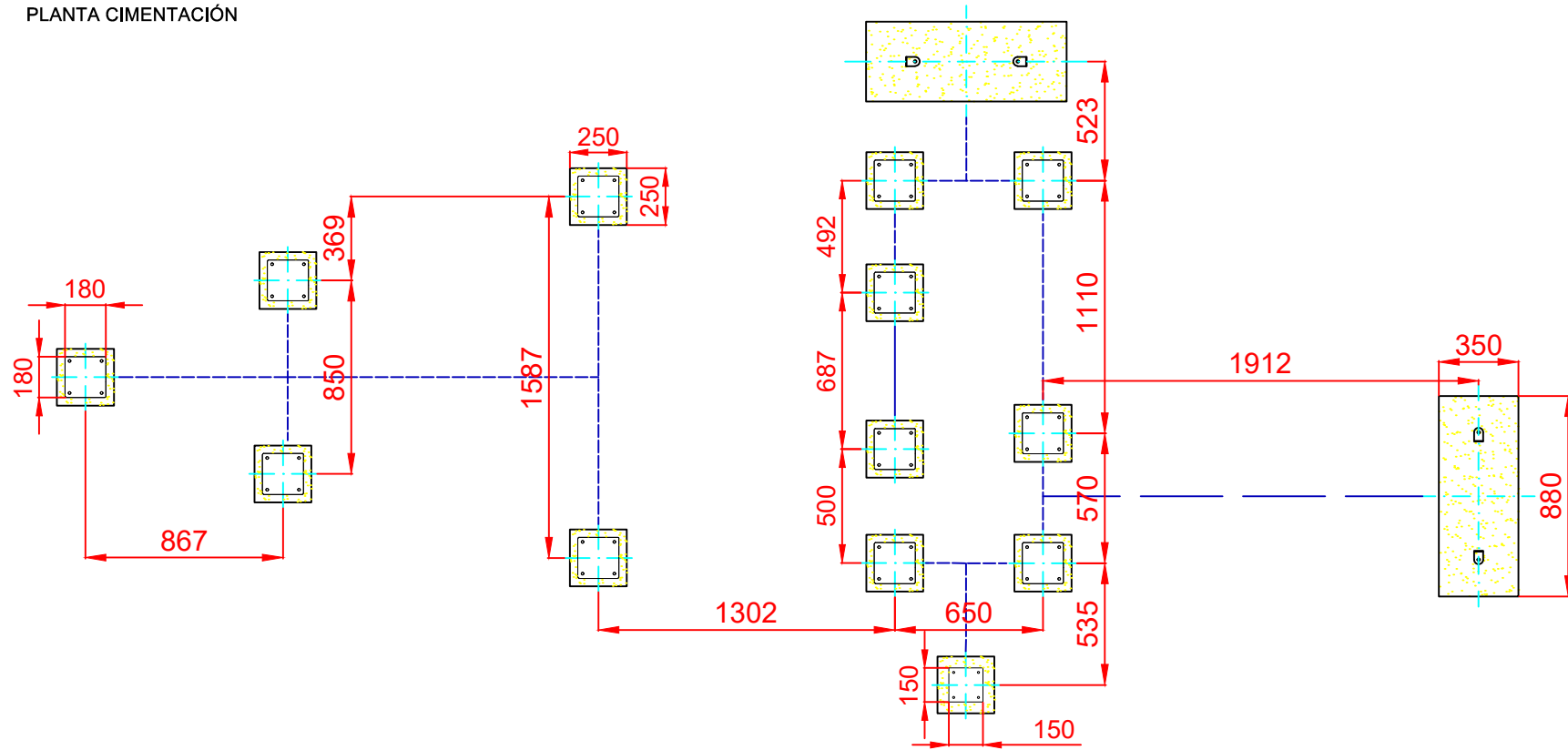
PLANTA



ÁREA DE SEGURIDAD  
Superficie= 37,48 m2  
E:1/2

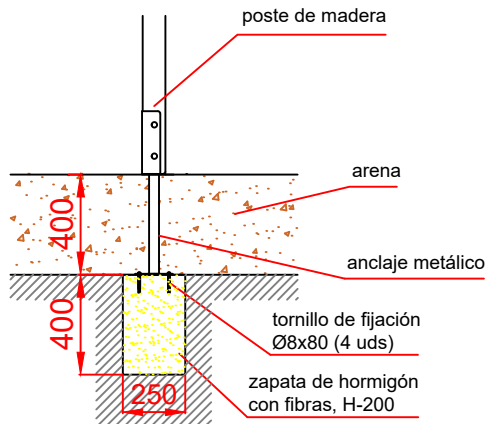
|                             |  |                             |         |            |         |
|-----------------------------|--|-----------------------------|---------|------------|---------|
| Dibujado                    |  | PLANO 1<br>VISTAS GENERALES |         | Ref:       | COM01-I |
| Revisado                    |  |                             |         |            |         |
| Aprobado                    |  |                             |         |            |         |
| Descripción:                |  |                             | Escala: | Nº Hoja    |         |
| BARCO "MAR MENOR INCLUSIVO" |  |                             |         | 2/4        |         |
|                             |  |                             | Fecha:  | 06/08/2019 |         |

PLANTA CIMENTACIÓN

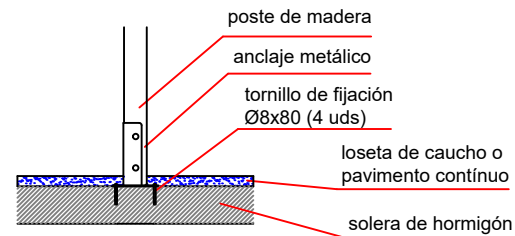


DETALLES CIMENTACIÓN

ESQUEMA DE CIMENTACIÓN EN ARENA

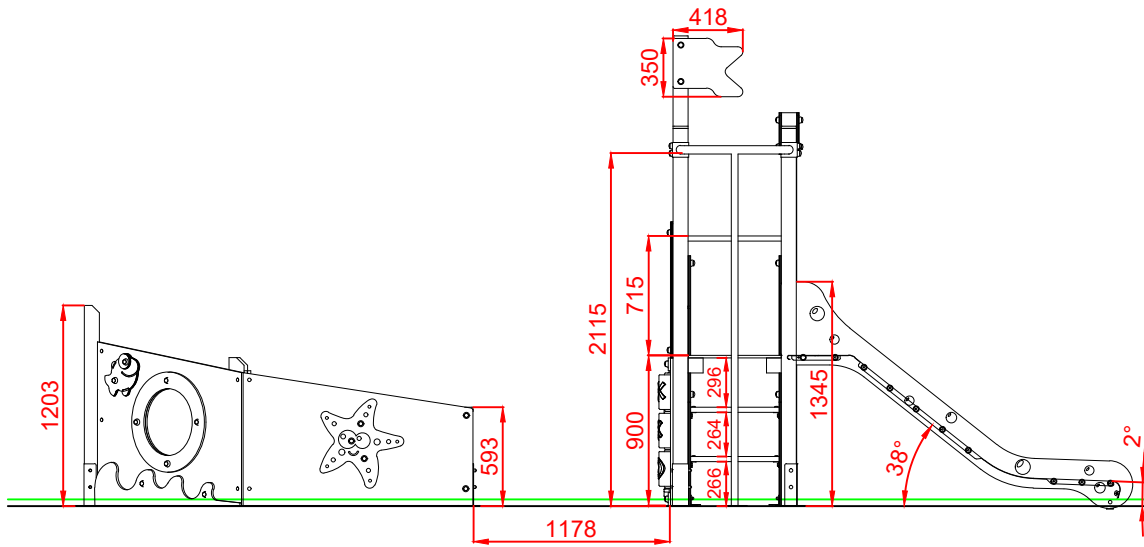


ESQUEMA DE CIMENTACIÓN EN HORMIGÓN

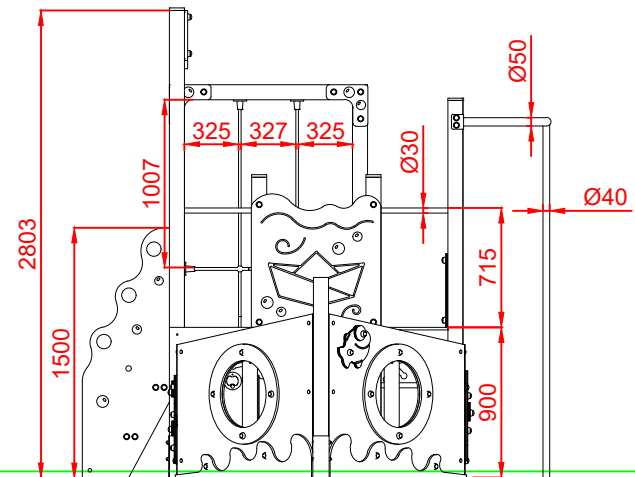


|                             |  |                                   |            |         |
|-----------------------------|--|-----------------------------------|------------|---------|
| Dibujado                    |  | PLANO 2<br>CIMENTACIÓN Y ANCLAJES | Ref:       | COM01-I |
| Revisado                    |  |                                   |            |         |
| Aprobado                    |  |                                   |            |         |
| Descripción:                |  | Escala:                           | Nº Hoja    |         |
| BARCO "MAR MENOR INCLUSIVO" |  |                                   | 3/4        |         |
|                             |  | Fecha:                            | 06/08/2019 |         |

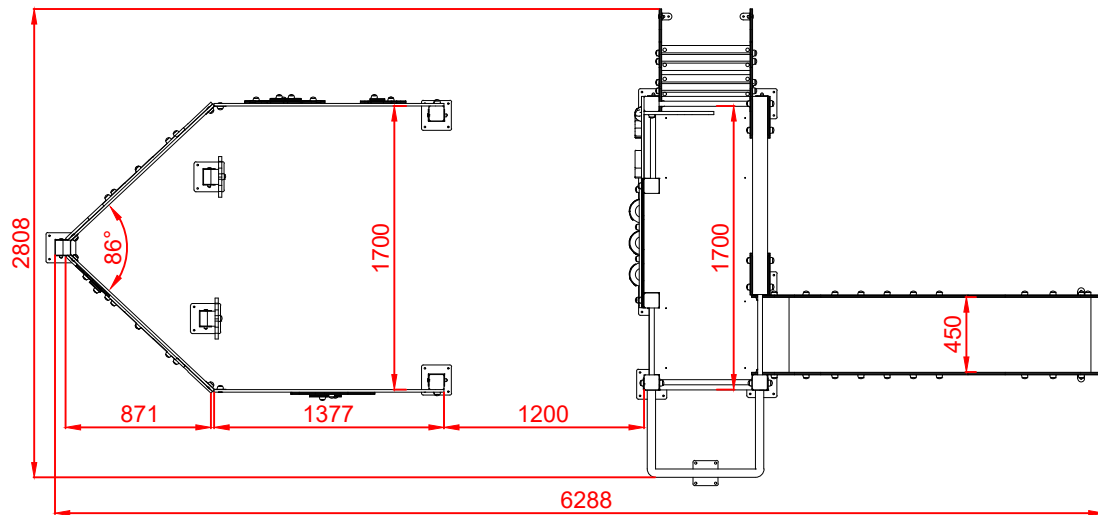
ALZADO



PERFIL IZQUIERDO



PLANTA



|                             |  |                              |            |         |
|-----------------------------|--|------------------------------|------------|---------|
| Dibujado                    |  | PLANO 3<br>VISTAS DE DETALLE | Ref:       | COM01-I |
| Revisado                    |  |                              |            |         |
| Aprobado                    |  |                              |            |         |
| Descripción:                |  | Escala:                      | Nº Hoja    |         |
| BARCO "MAR MENOR INCLUSIVO" |  |                              | 4/4        |         |
|                             |  | Fecha:                       | 06/08/2019 |         |