

# DOCUMENTACIÓN TÉCNICA



Ref.: CMOC04

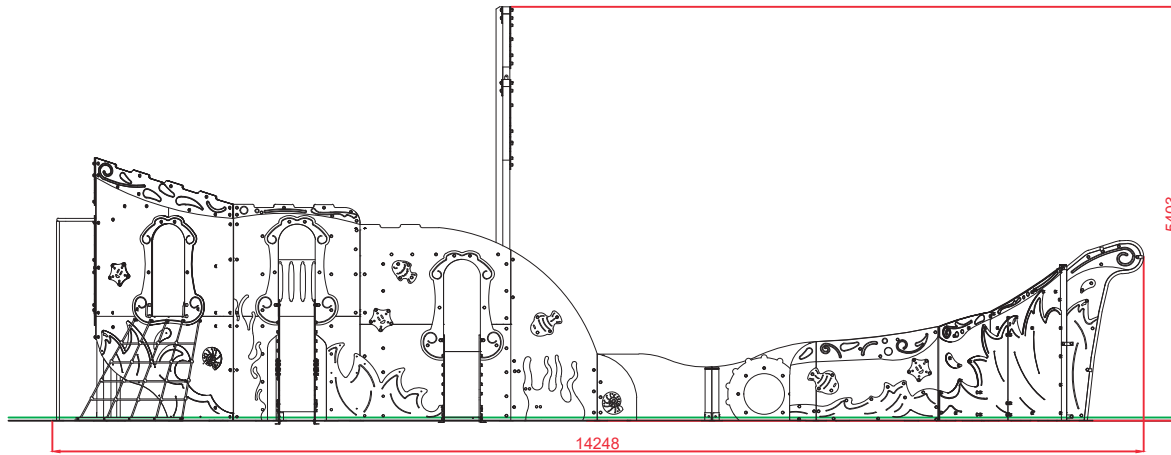
Barco "Capitán"

UNE EN 1176-1:2018

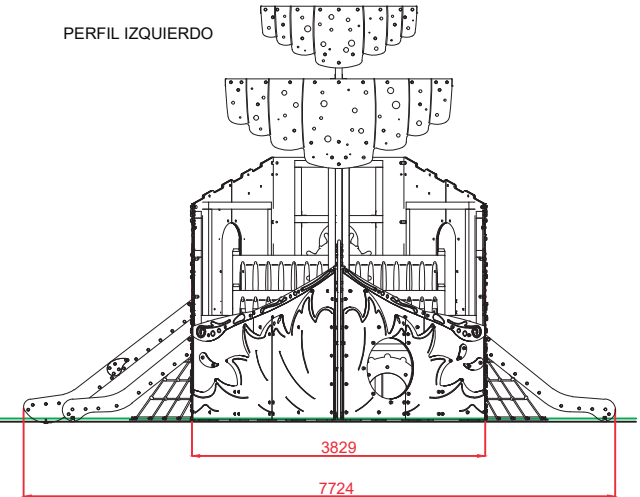
UNE EN 1176-3:2018

Altura libre de caída: 1,36 m  
Edad recomendada de uso: a partir de 3 años  
Madera de pino tratada en autoclave Nivel IV  
Componentes plásticos: Polietileno de alta densidad con protección UV  
Componentes metálicos inoxidables  
Tobogán con rampa de acero inoxidable  
Tubos de barrera de acero inoxidable

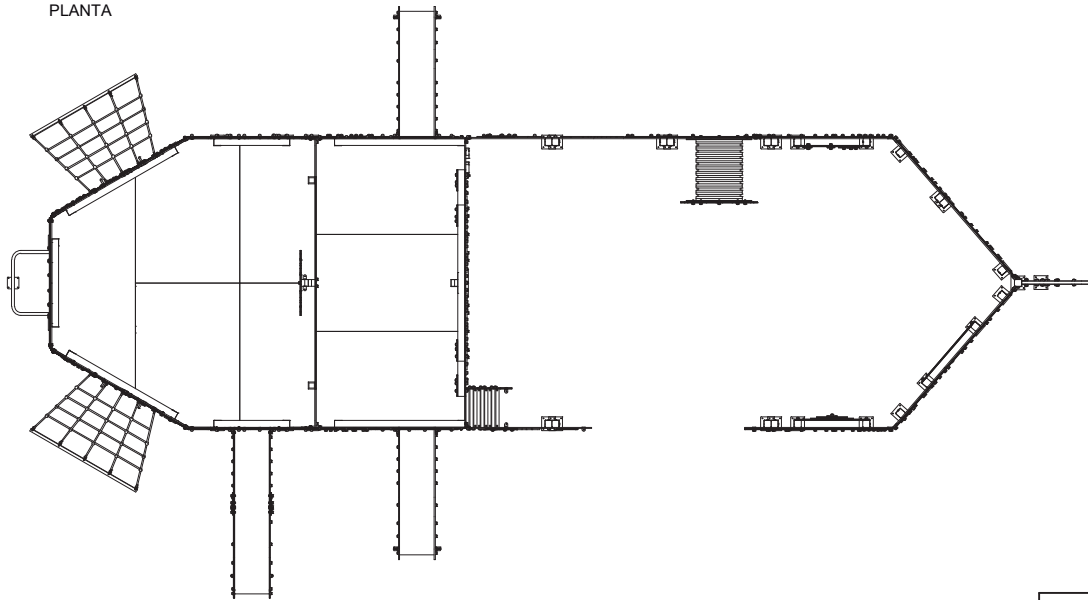
ALZADO



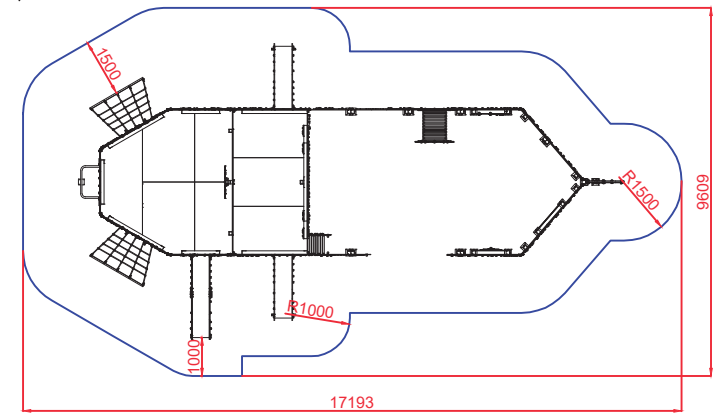
PERFIL IZQUIERDO



PLANTA



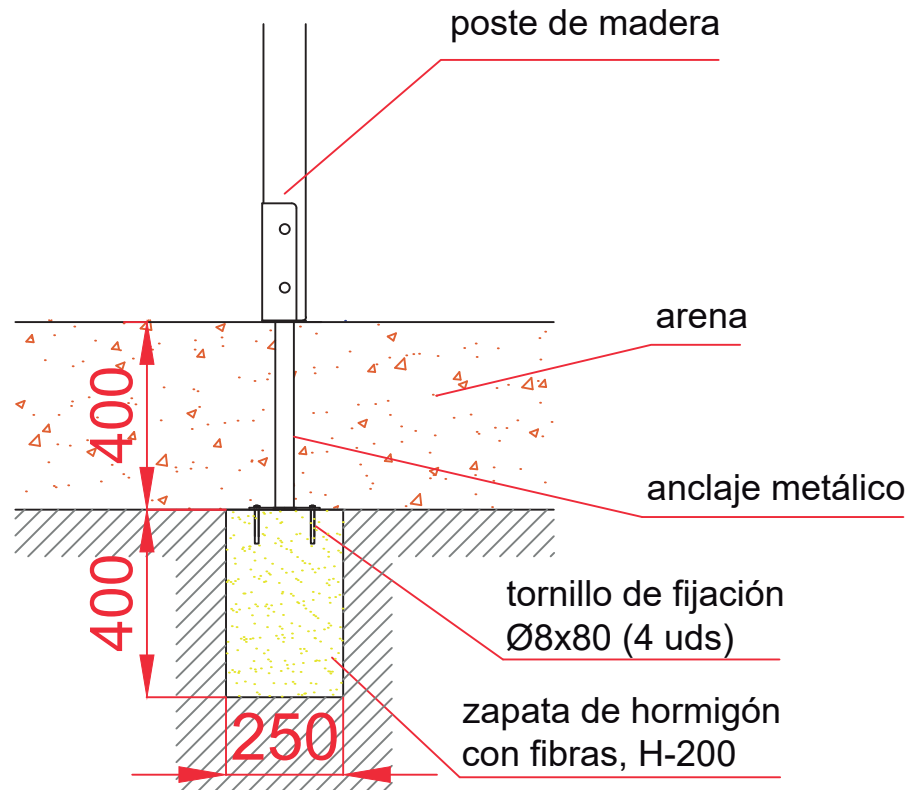
ÁREA DE SEGURIDAD  
Superficie= 119,74 m2  
E:1/2



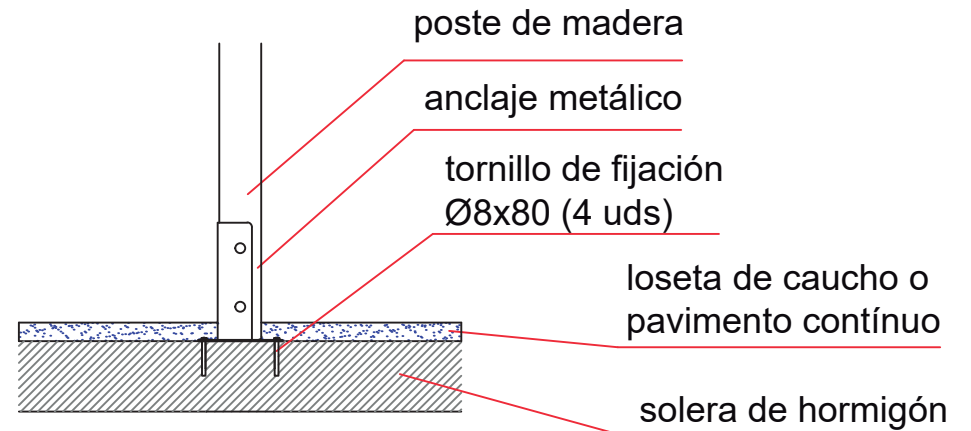
Dibujado		PLANO 1 VISTAS GENERALES		Ref: CMOC04
Revisado				
Aprobado				
Descripción:		Escala:	Nº Hoja	
BARCO CAPITÁN			2/5	
		Fecha:	11/10/2019	

# DETALLES CIMENTACIÓN

## ESQUEMA DE CIMENTACIÓN EN ARENA

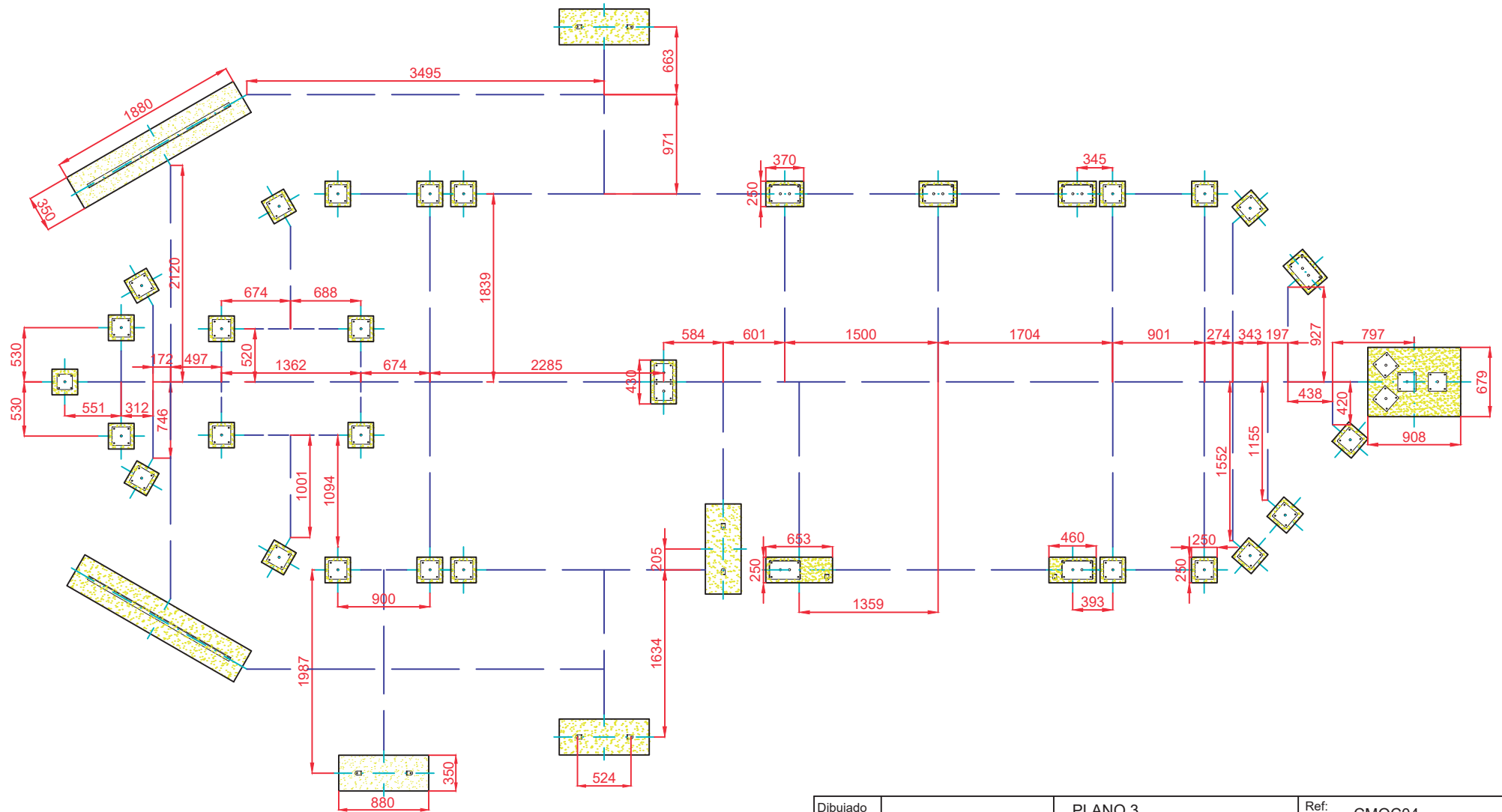


## ESQUEMA DE CIMENTACIÓN EN HORMIGÓN



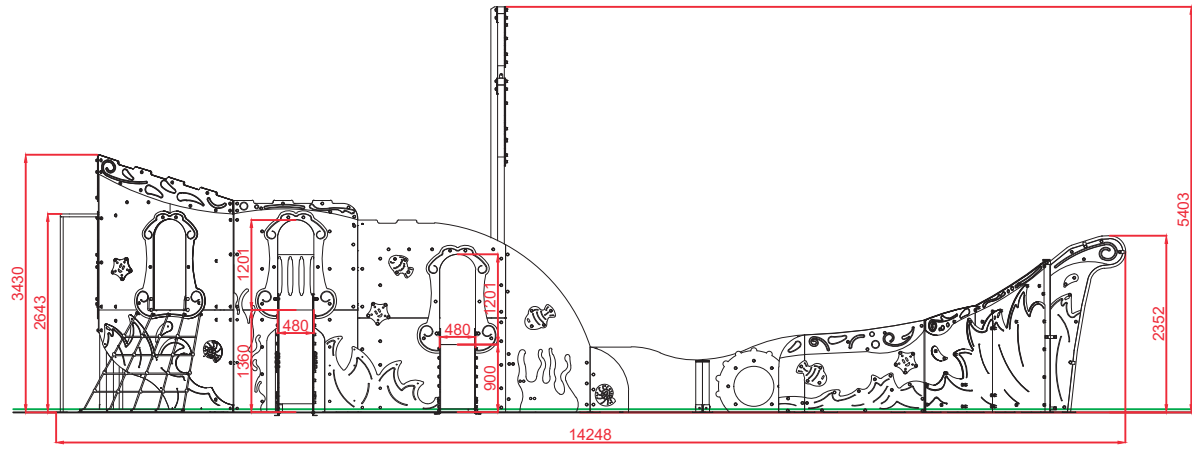
Dibujado		PLANO 2		Ref: CMOC04
Revisado		DETALLES DE CIMENTACIÓN		
Aprobado				
Descripción:		Escala:	Nº Hoja	
BARCO CAPITÁN			3/5	
		Fecha:	11/10/2019	

PLANTA CIMENTACIÓN

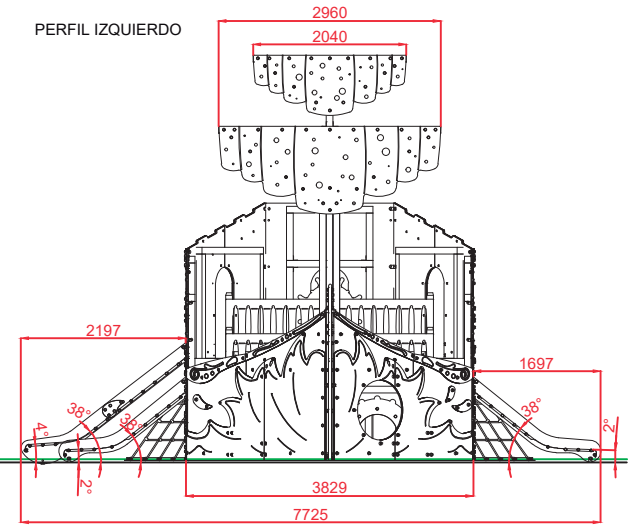


Dibujado		PLANO 3 PLANTA CIMENTACIÓN		Ref: CMOC04
Revisado				
Aprobado				
Descripción:		Escala:	Nº Hoja	
BARCO CAPITÁN			4/5	
		Fecha:	11/10/2019	

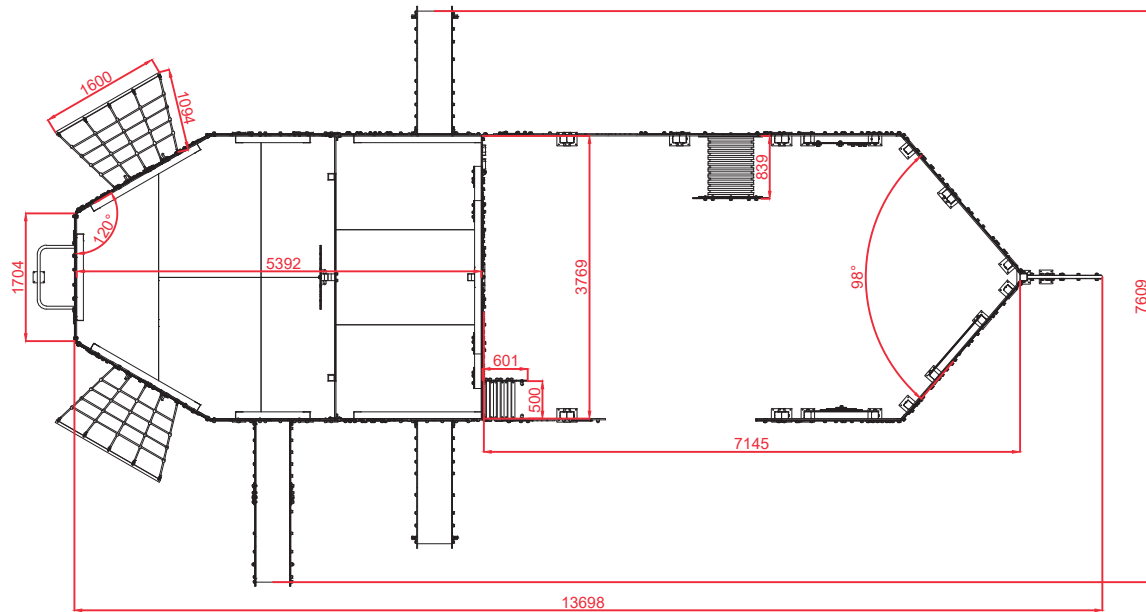
ALZADO



PERFIL IZQUIERDO



PLANTA



Dibujado		PLANO 4 VISTAS DE DETALLE		Ref: CMOC04
Revisado				
Aprobado				
Descripción:		ESCALA:	Nº Hoja	
BARCO CAPITÁN			5/5	
		Fecha:	11/10/2019	