

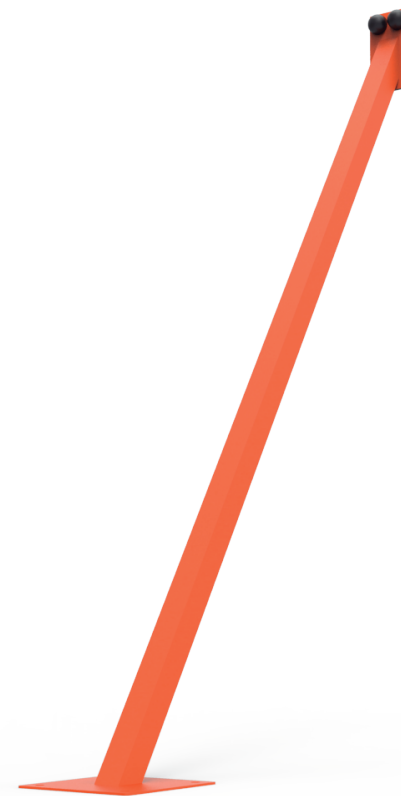
DOCUMENTACIÓN TÉCNICA



Ref.: EC10

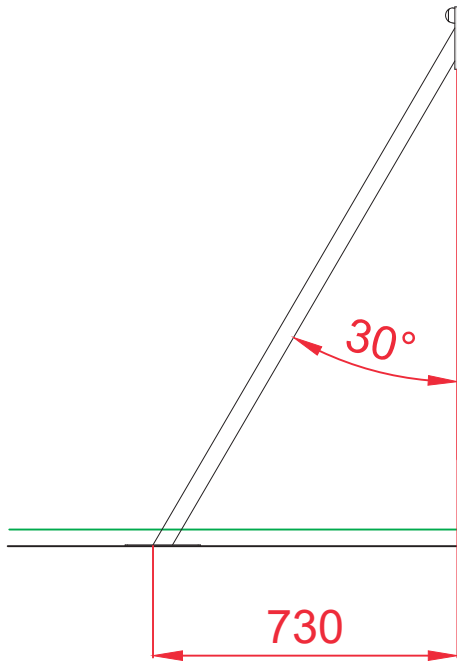
Refuerzo 1240

EN-UNE 16630

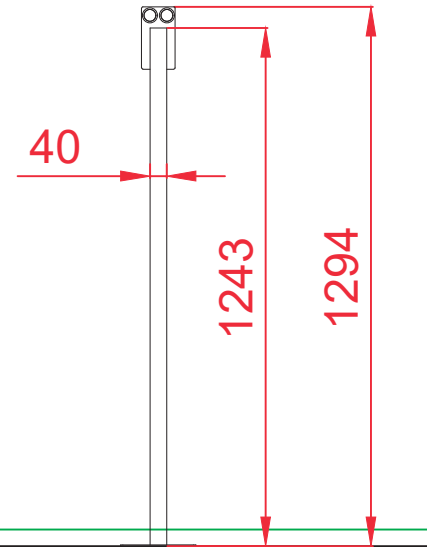


Componentes de acero carbono
Tratamiento galvanizado y pintado al horno
Tornillería protegida con tapones de polipropileno

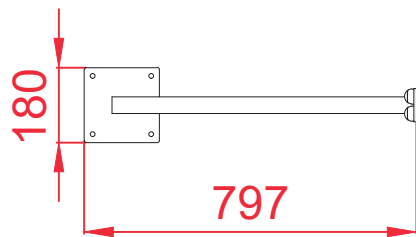
ALZADO



PERFIL

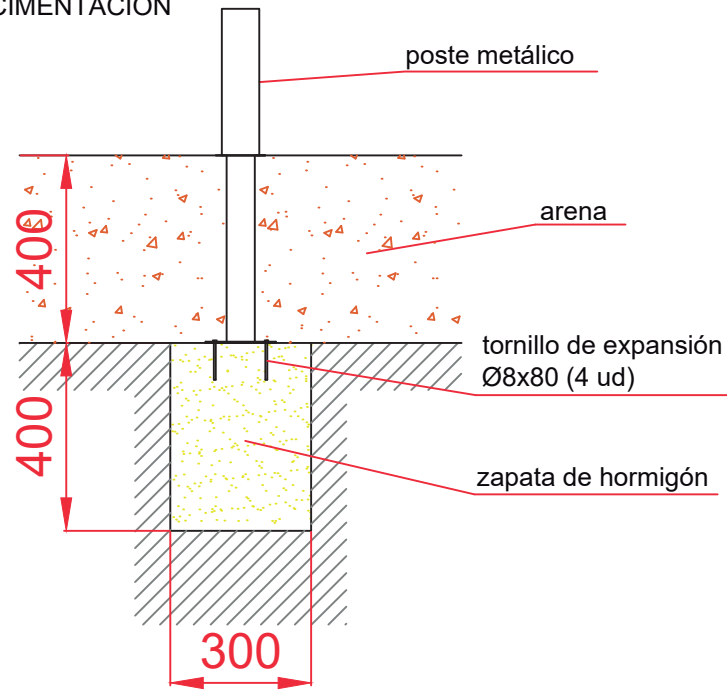


PLANTA

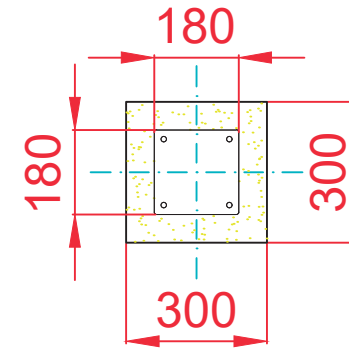


Dibujado		PLANO 1 VISTAS GENERALES	Ref: EC10	
Revisado				
Aprobado				
Descripción:		ESCALA:	HOJA:	
REFUERZO 1240			2/3	
		Fecha:		15/07/2019

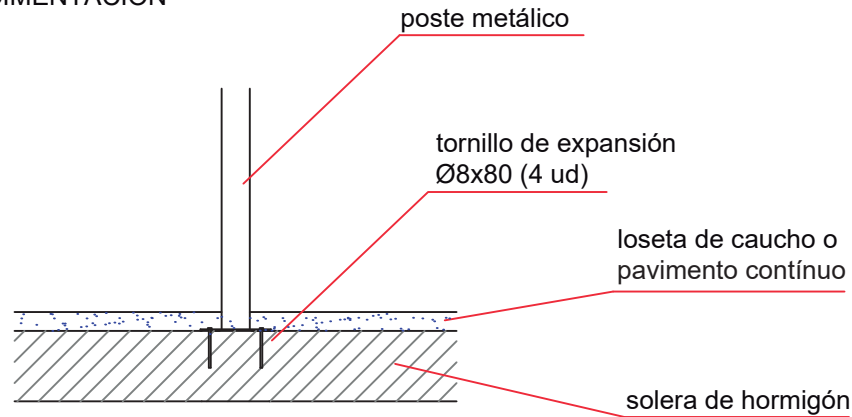
ESQUEMA DE CIMENTACIÓN EN ARENA



PLANTA



ESQUEMA DE CIMENTACIÓN EN HORMIGÓN



DETALLE DE ANCLAJE

Dibujado		PLANO 2 CIMENTACIÓN		Ref: EC10
Revisado				
Aprobado				
Descripción:		Escala:	Hoja:	
REFUERZO 1240			3/3	
		Fecha:		15/07/2019