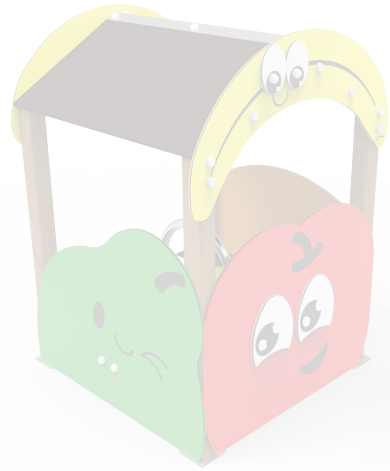


DOCUMENTACIÓN TÉCNICA



Ref.: GMAC01

Casita "Macedonia"

UNE EN 1176-1:2018

UNE EN 1176-3:2018

Altura del asiento: 0,30 m

Edad recomendada de uso: de 0 a 3 años

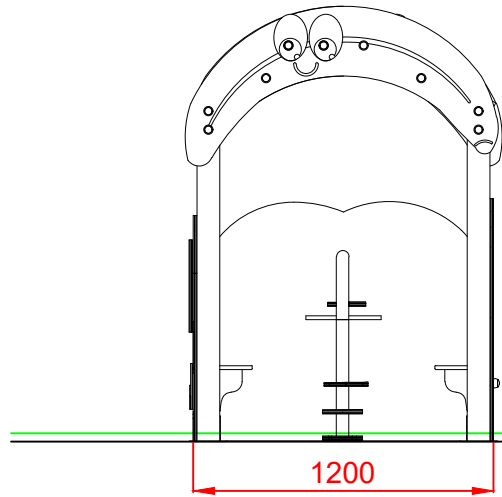
Madera de pino tratada en autoclave Nivel IV

Componentes plásticos: Polietileno de alta densidad con protección UV

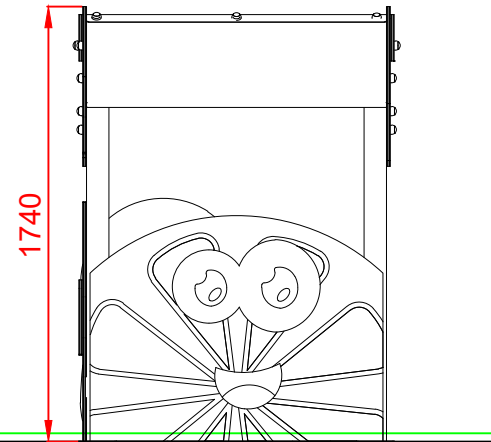
Componentes metálicos galvanizados

Tornillería protegida con tapones de polipropileno

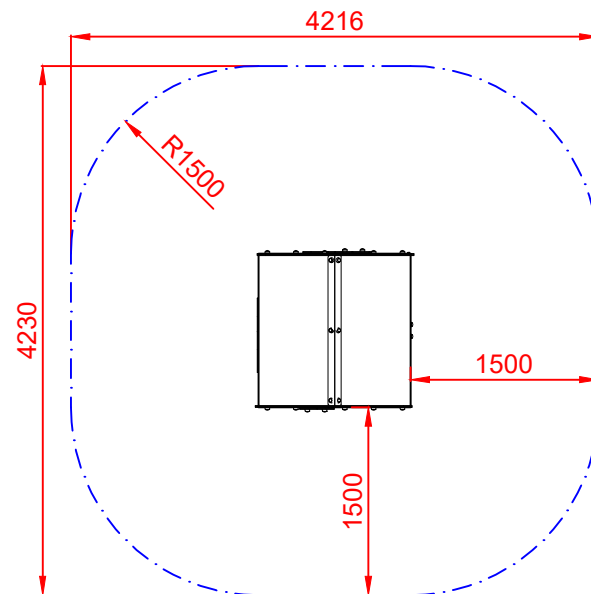
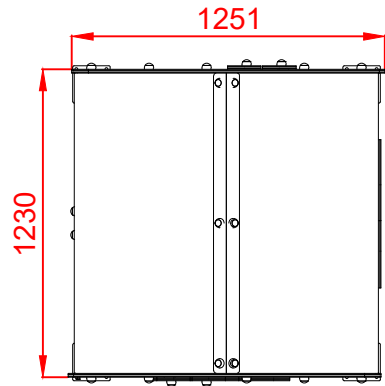
ALZADO



PERFIL IZQUIERDO



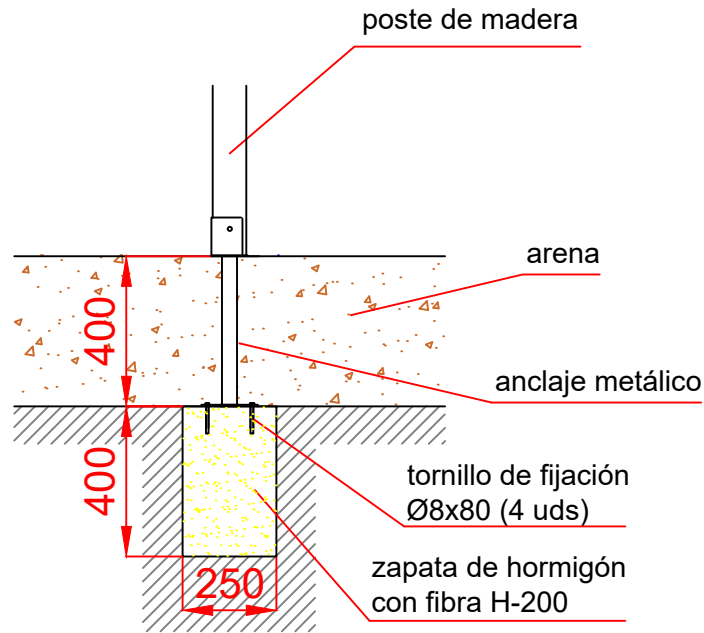
PLANTA



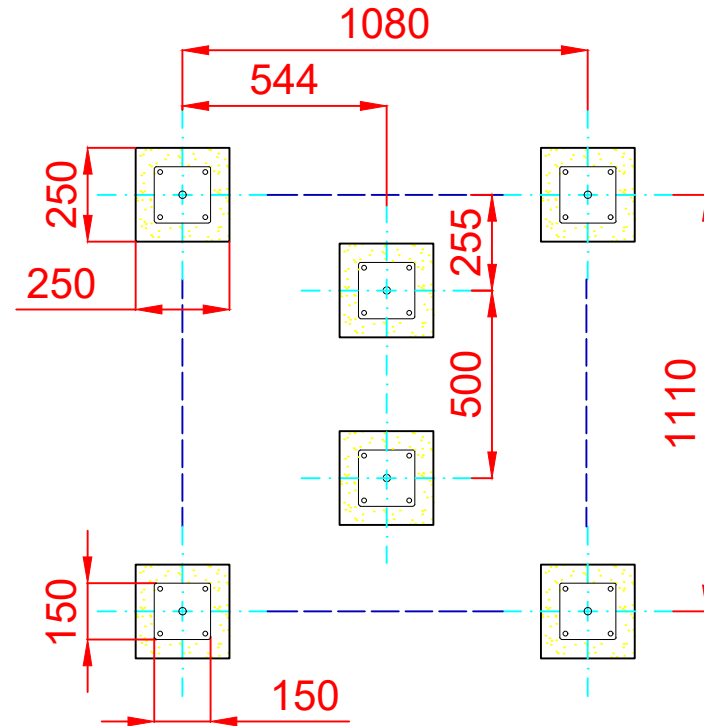
ÁREA DE SEGURIDAD
Superficie= 15,90 m2
E:1/2

Dibujado		PLANO 1 VISTAS GENERALES	Ref: GMAC01	
Revisado				
Aprobado				
Descripción:		Escala:	Nº Hoja	
CASITA "MACEDONIA"			2/4	
		Fecha:	30/09/2019	

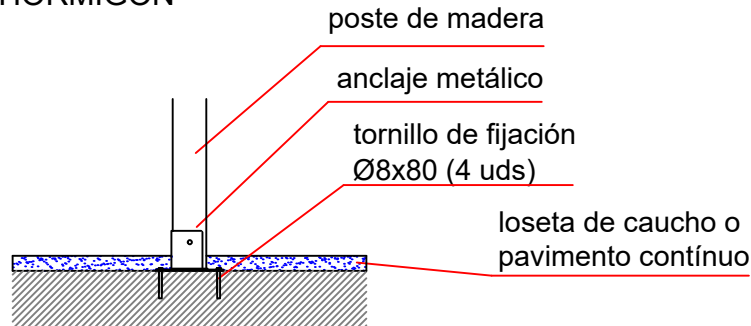
DETALLES CIMENTACIÓN
 ESQUEMA DE CIMENTACIÓN
 EN ARENA



PLANTA CIMENTACIÓN

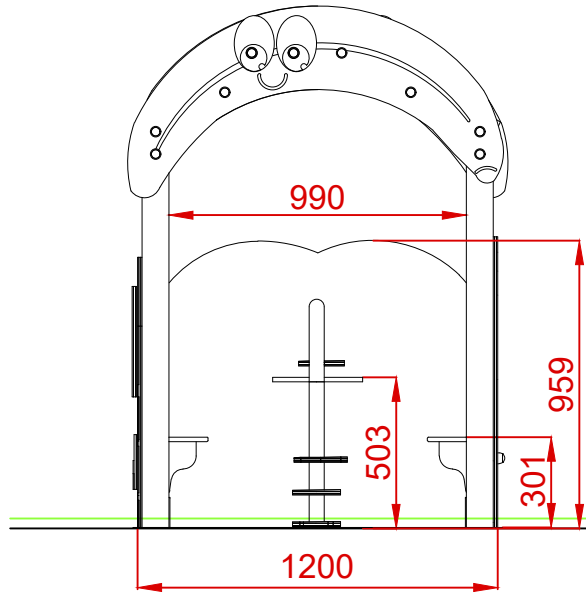


ESQUEMA DE CIMENTACIÓN
 EN HORMIGÓN

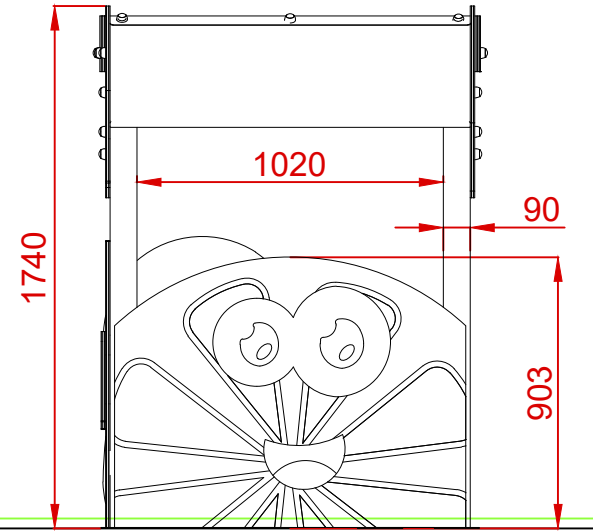


Dibujado		PLANO 2 CIMENTACIÓN Y ANCLAJES	Ref:	GMAC01
Revisado				
Aprobado				
Descripción:		Escala:	Nº Hoja	
CASITA "MACEDONIA"			3/4	
		Fecha:	30/09/2019	

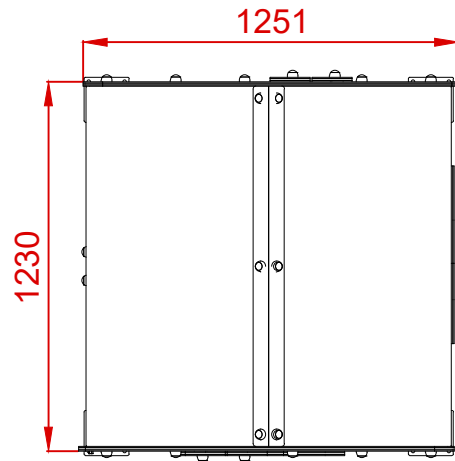
ALZADO



PERFIL IZQUIERDO



PLANTA



Dibujado		PLANO 3 VISTAS DE DETALLE	Ref:	GMAC01
Revisado				
Aprobado				
Descripción:		CASITA "MACEDONIA"	Escala:	Nº Hoja 4/4
			Fecha:	30/09/2019