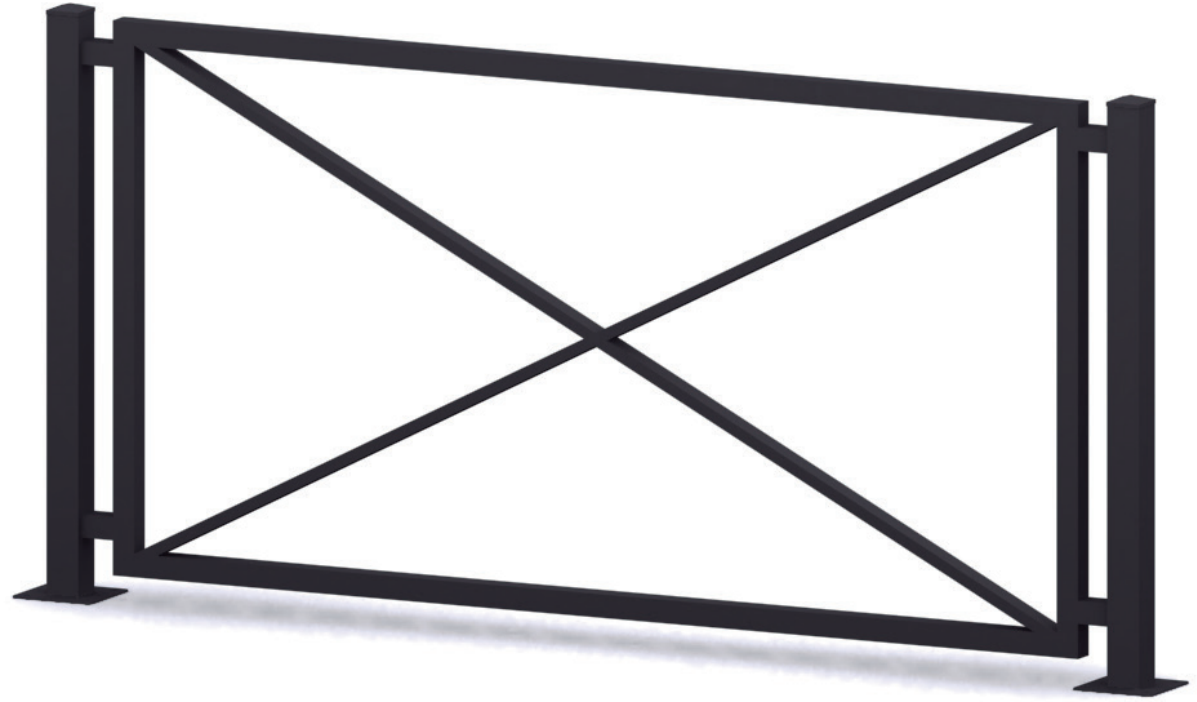


DOCUMENTACIÓN TÉCNICA

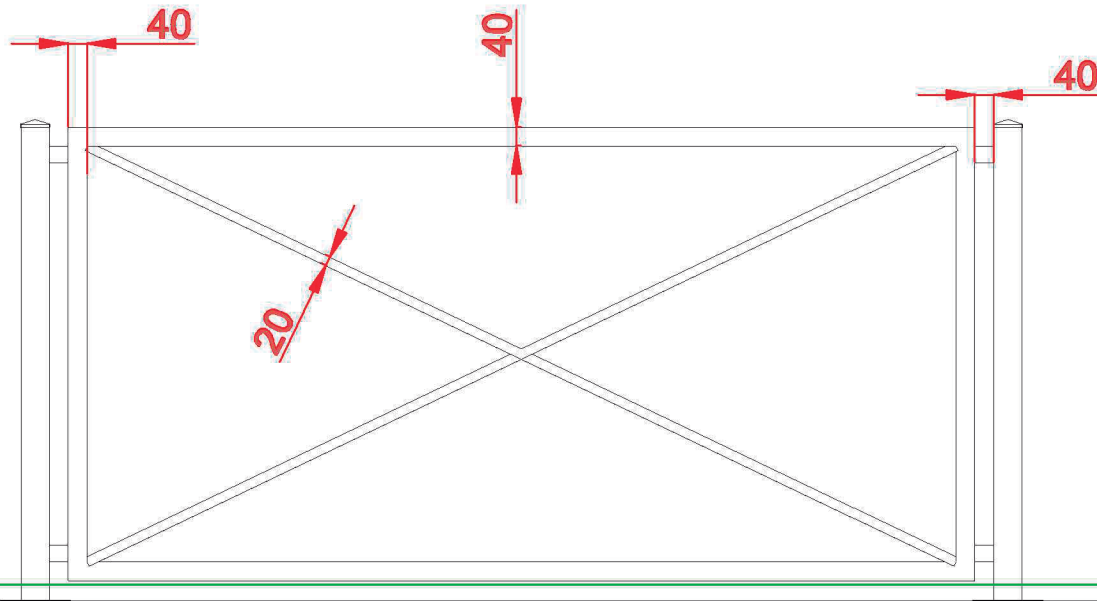
Ref.: GRD01

Guardacera "Ricote"

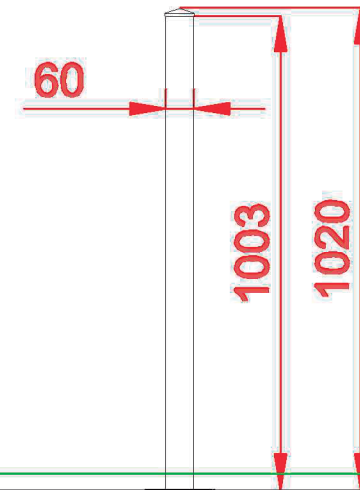


Acero zincado y termolacado
Componente metálicos galvanizados

ALZADO



PERFIL IZQUIERDO

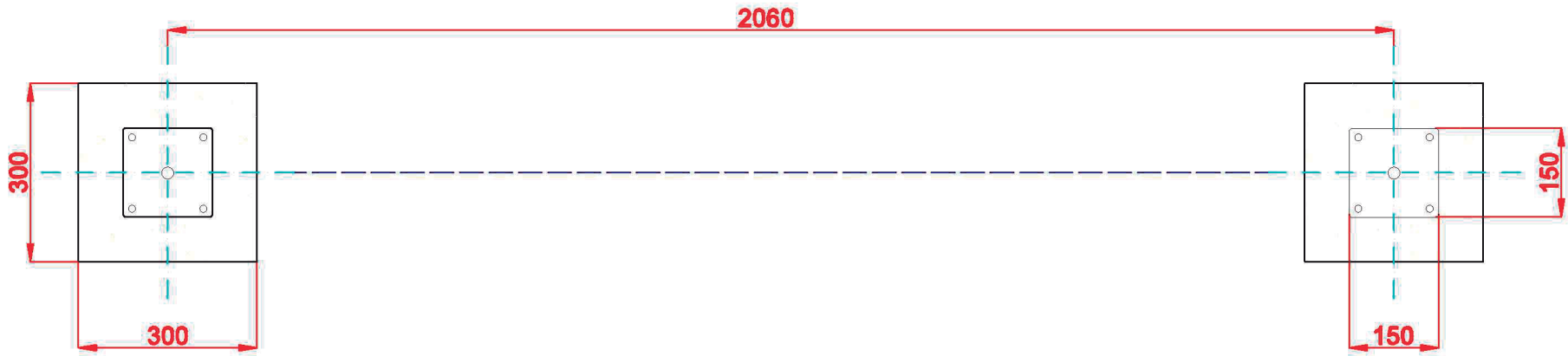


PLANTA

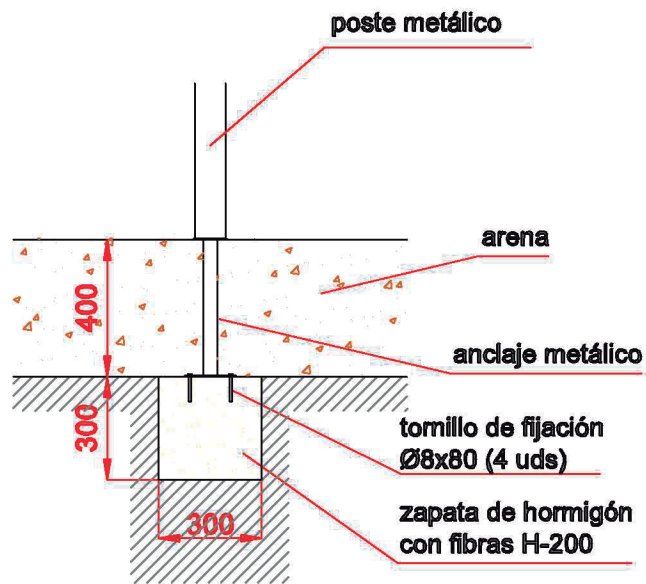


Dibujado		PLANO 1 VISTAS GENERALES		Ref: GRD01
Revisado				
Aprobado				
Descripción:		Escala:	Nº Hoja	
VALLA GUARDACERA RICOTE			2/3	
		Fecha:	25/10/2019	

PLANTA CIMENTACIÓN
E: 2/1



DETALLES CIMENTACIÓN
ESQUEMA DE CIMENTACIÓN
EN ARENA



ESQUEMA DE CIMENTACIÓN
EN HORMIGÓN



Dibujado		PLANO 2 CIMENTACIÓN Y ANCLAJES	Ref:	GRD01
Revisado				
Aprobado				
Descripción:		Escala:	Nº Hoja	
VALLA GUARDACERA RICOTE			3/3	
		Fecha:	25/10/2019	