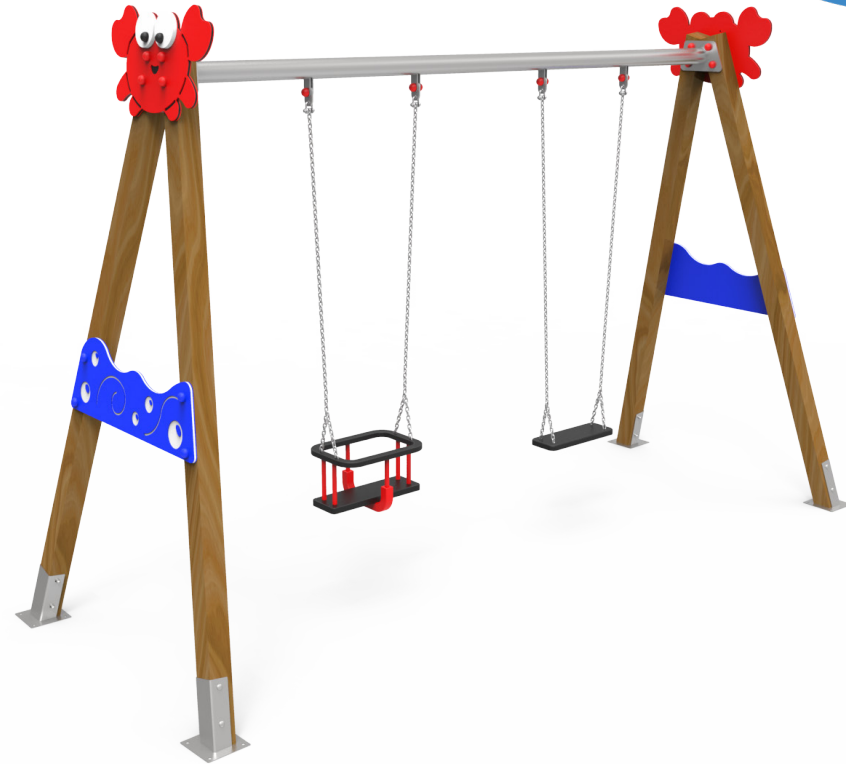


# DOCUMENTACIÓN TÉCNICA



Ref.: MARCLP01MX

Columpio "Cangrejo"

UNE EN 1176-1:2018

UNE EN 1176-2:2018

Altura libre de caída: 1,30 m

Edad recomendada de uso: con asiento cuna de 0 a 3 años

Con asiento plano a partir de 3 años

Componentes plásticos: Polietileno de alta densidad con protección UV

Larguero metálico galvanizado

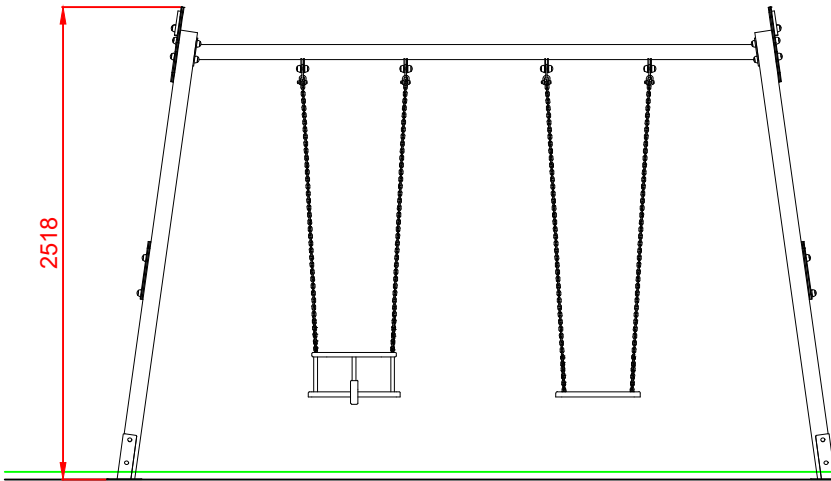
Cadenas de columpio galvanizadas

Tornillería protegida con tapones de polipropileno

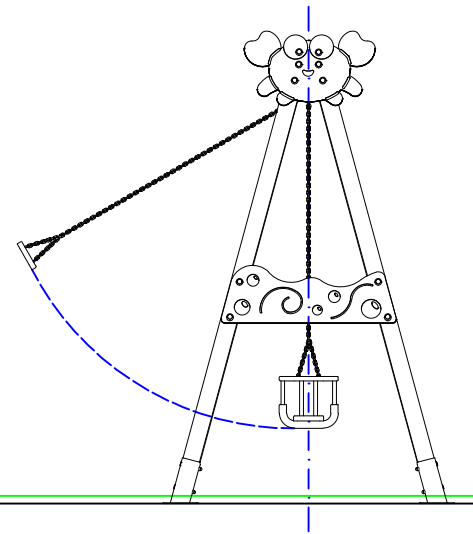
Madera de pino tratada en autoclave Nivel IV

Asiento plano y asiento cuna

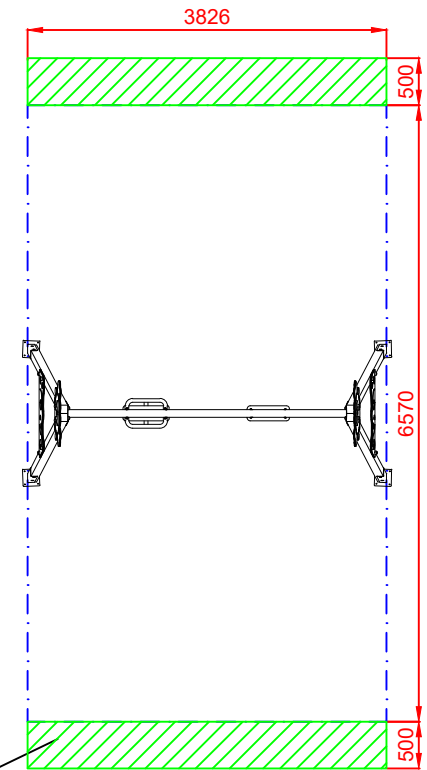
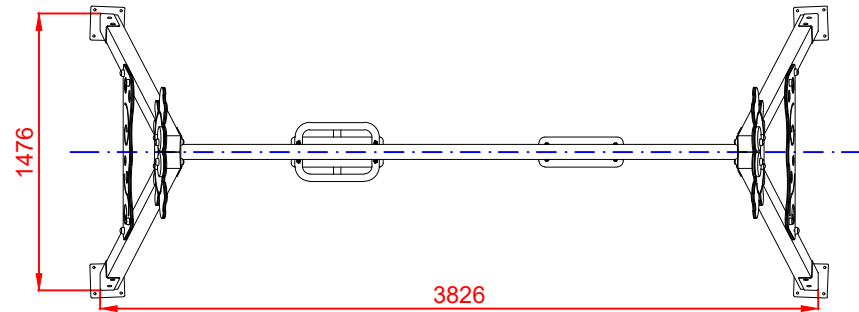
ALZADO



PERFIL IZQUIERDO



PLANTA



**ÁREA DE SEGURIDAD**  
 Superficie= 25,14 m<sup>2</sup>  
 E:1/2

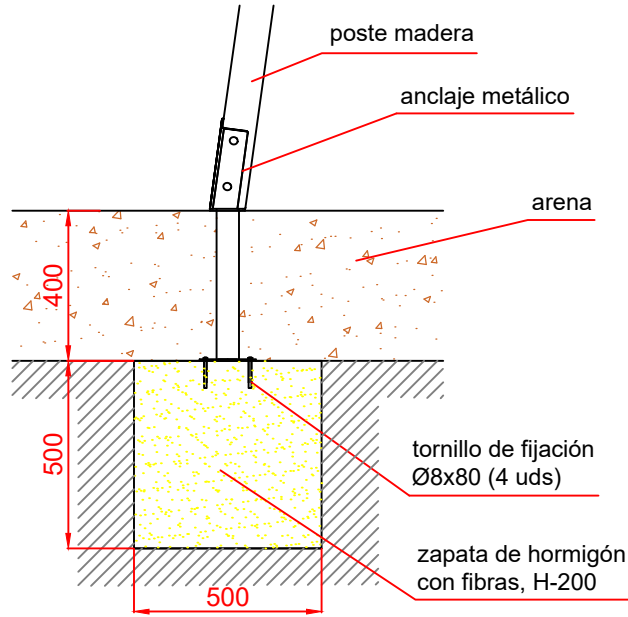
ZONA LIBRE DE OBSTÁCULOS

Dibujado		PLANO 1		Ref: MARCLP01MX
Revisado		VISTAS GENERALES		
Aprobado				
Descripción:		Escala:	Nº Hoja	
COLUMPIO "CANGREJO"			2/4	
		Fecha:	10/12/2019	

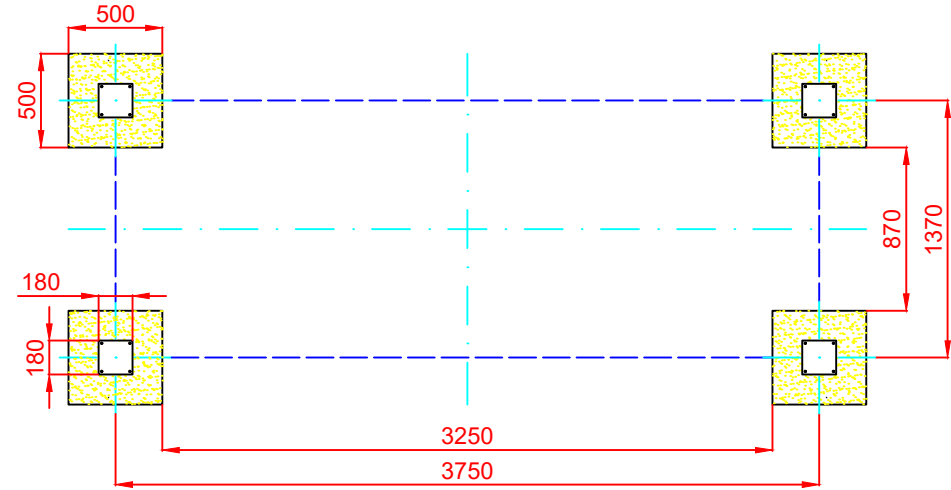
# DETALLES CIMENTACIÓN

ESQUEMA DE CIMENTACIÓN  
EN ARENA

E:2/1

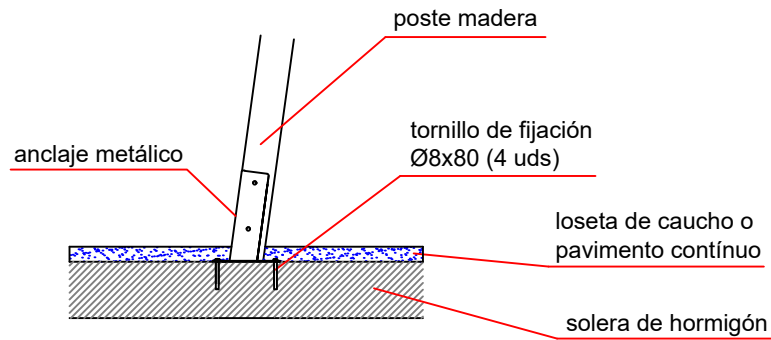


# PLANTA CIMENTACIÓN



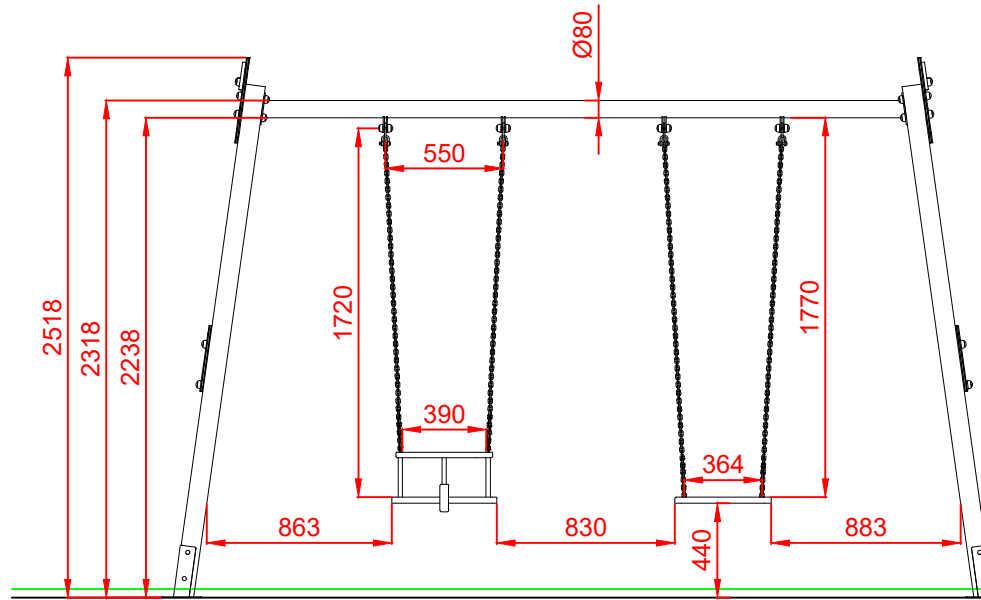
ESQUEMA DE CIMENTACIÓN  
EN HORMIGÓN

E:2/1

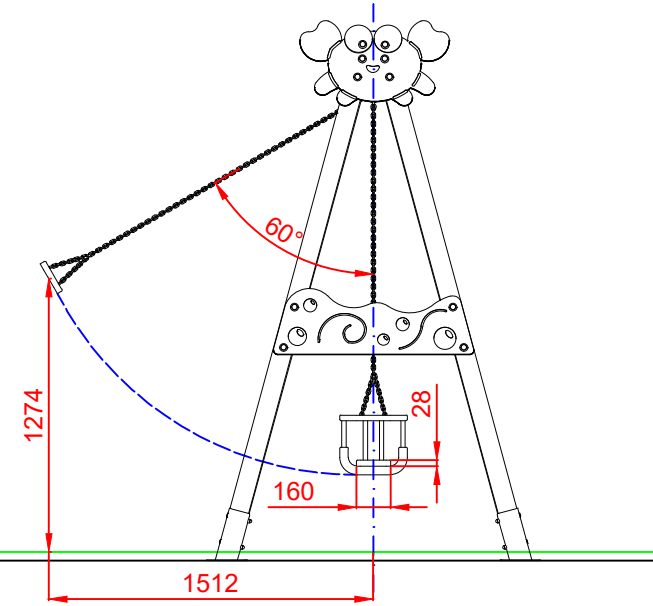


Dibujado		PLANO 2 CIMENTACIÓN Y ANCLAJES	Ref:	MARCLP01MX
Revisado				
Aprobado				
Descripción:		Escala:	Nº Hoja	
COLUMPIO "CANGREJO"			3/4	
		Fecha:	10/12/2019	

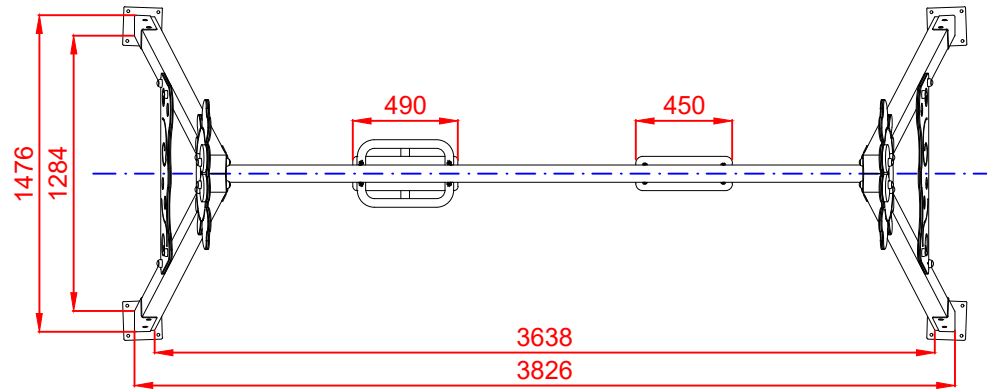
ALZADO



PERFIL IZQUIERDO



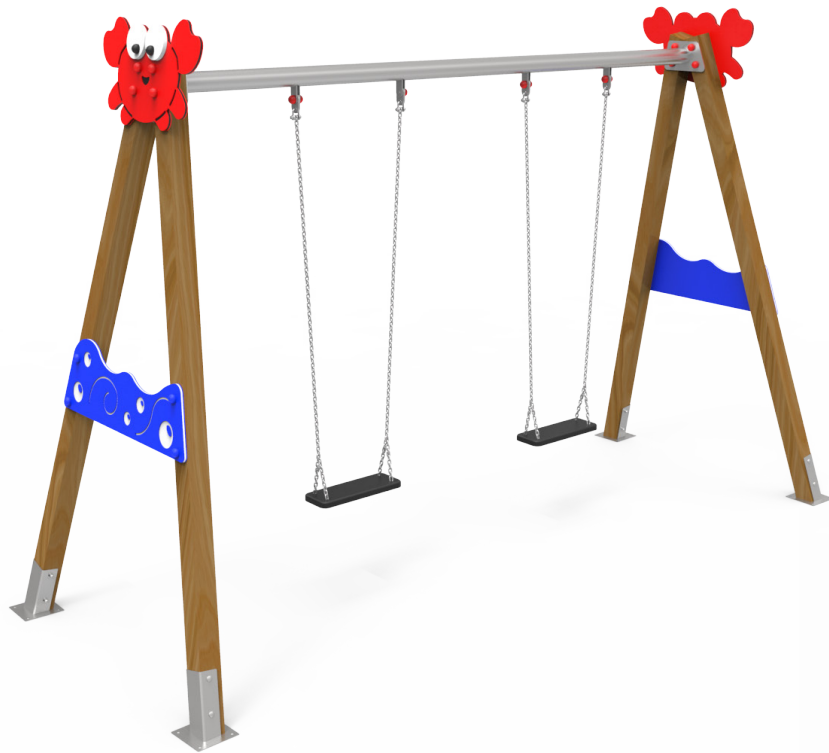
PLANTA



Dibujado		PLANO 3		Ref: MARCLP01MX
Revisado		VISTAS DE DETALLE		
Aprobado				
Descripción:		Escala:	Nº Hoja	
COLUMPIO "CANGREJO"			4/4	
		Fecha:	10/12/2019	

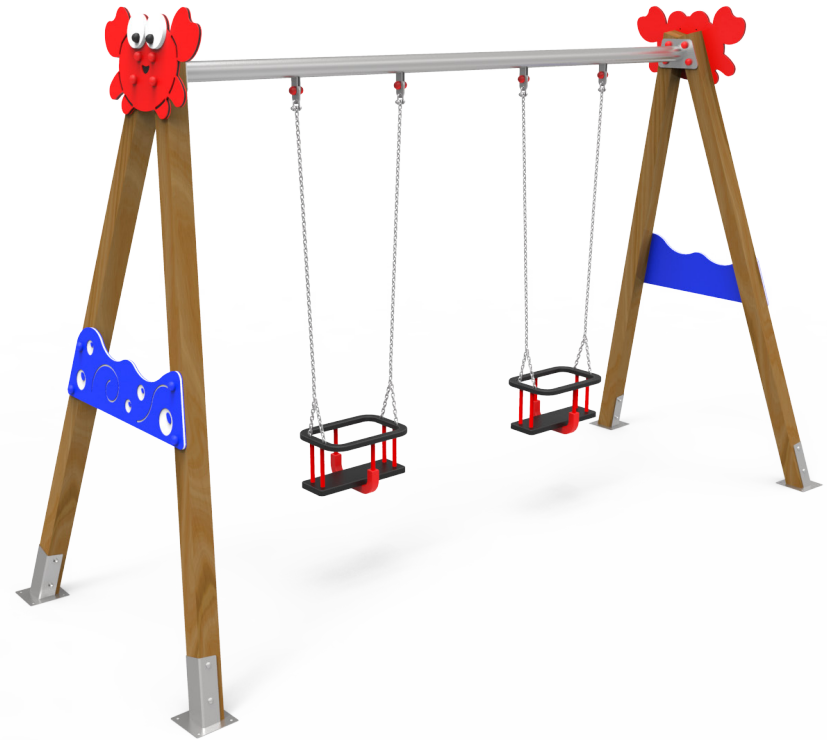
## VARIANTES COLUMPIO CANGREJO

COLUMPIO CANGREJO ASIENTOS PLANOS



Ref.: MARCLP01PP

COLUMPIO CANGREJO ASIENTOS CUNA



Ref.: MARCLP01CC