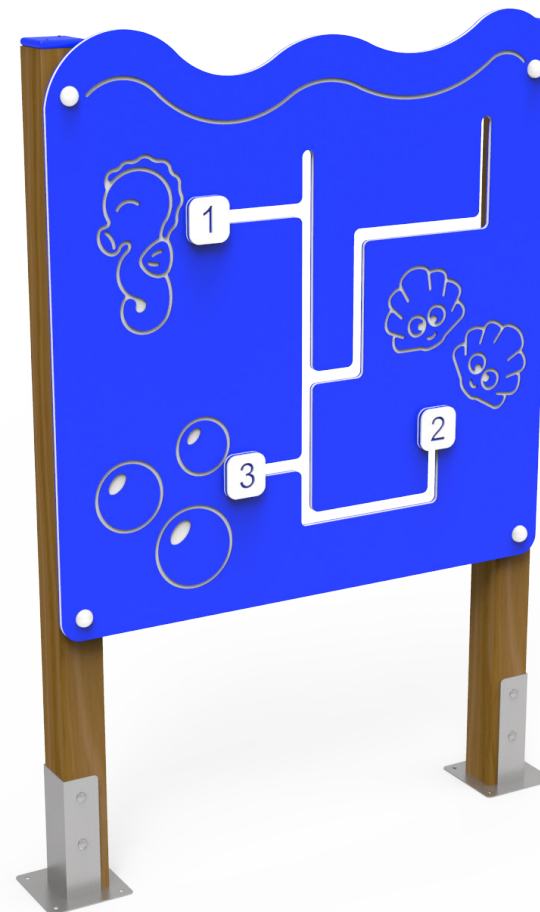
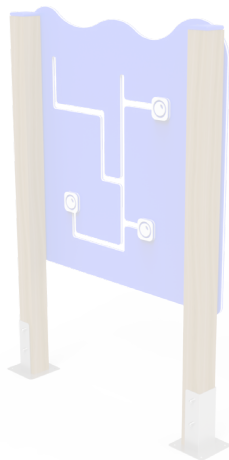


DOCUMENTACIÓN TÉCNICA



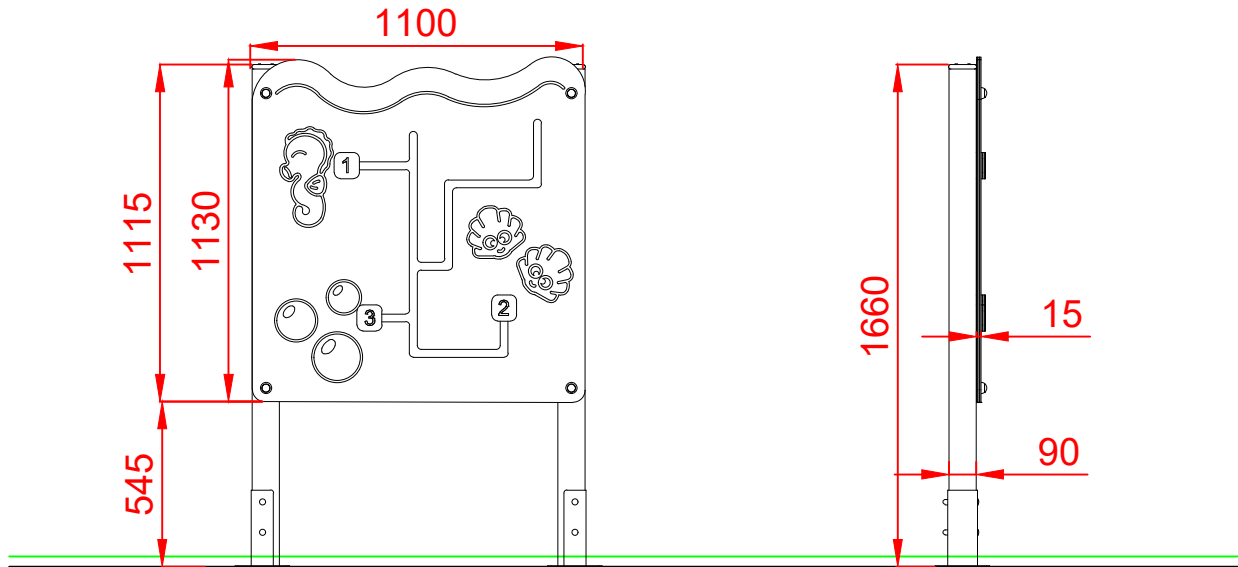
Ref.: MARCOM02

Panel interactivo “Burbujas”

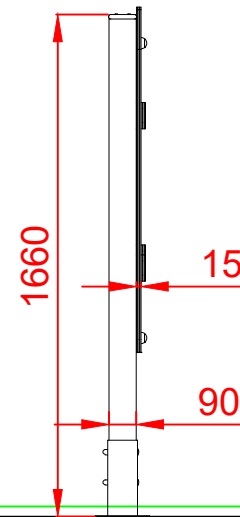
UNE EN 1176-1:2018

Edad recomendada de uso: a partir de 3 años
Postes de madera de pino tratada en autoclave Nivel IV
Componentes plásticos: Polietileno de alta densidad con protección UV
Tornillería protegida con tapones de polipropileno
Componentes metálicos galvanizados

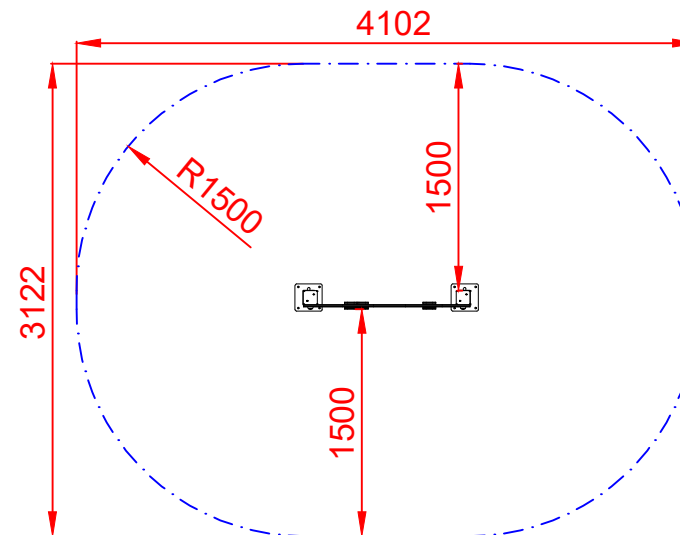
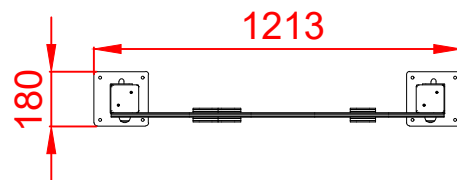
ALZADO



PERFIL IZQUIERDO



PLANTA

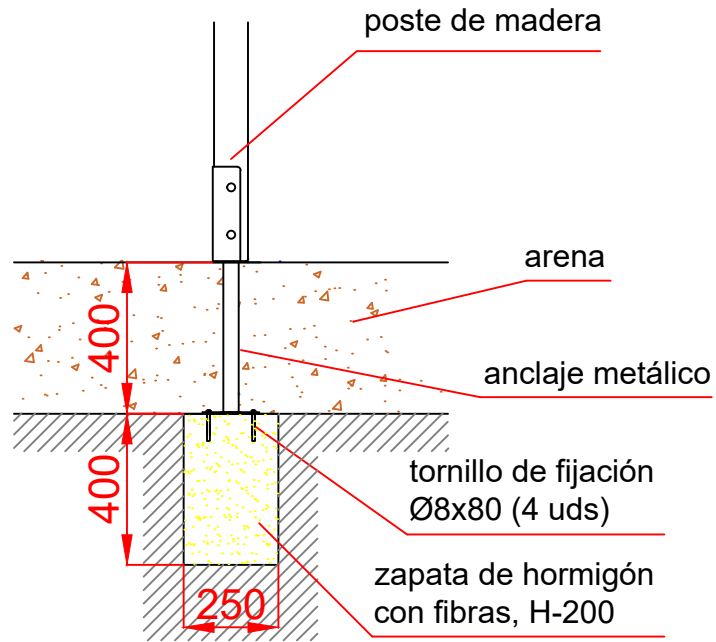


ÁREA DE SEGURIDAD
Superficie= 10,90 m²
E: 1/2

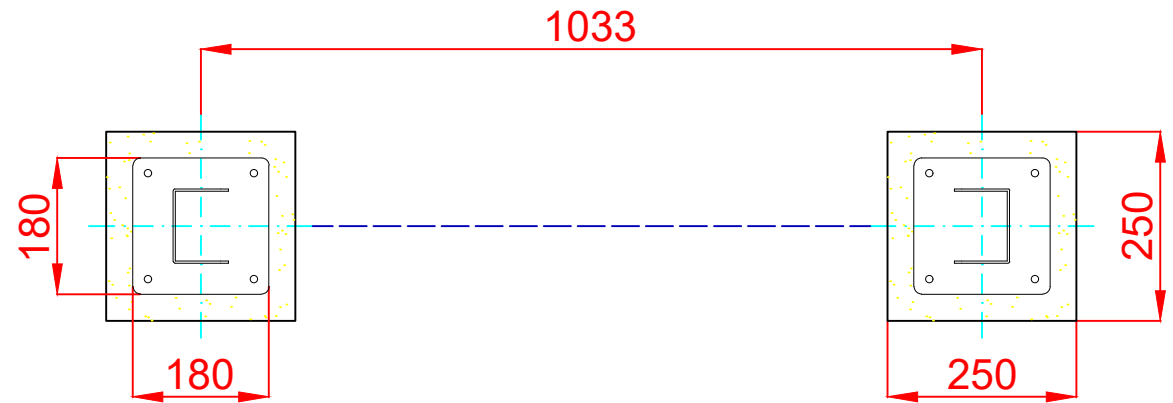
Dibujado		PLANO 1		Ref: MARCOM02
Revisado		VISTAS GENERALES		
Aprobado				
Descripción:			Escala:	Nº Hoja
PANEL INTERACTIVO "BURBUJAS"				2/3
			Fecha:	11/02/2020

DETALLES CIMENTACIÓN

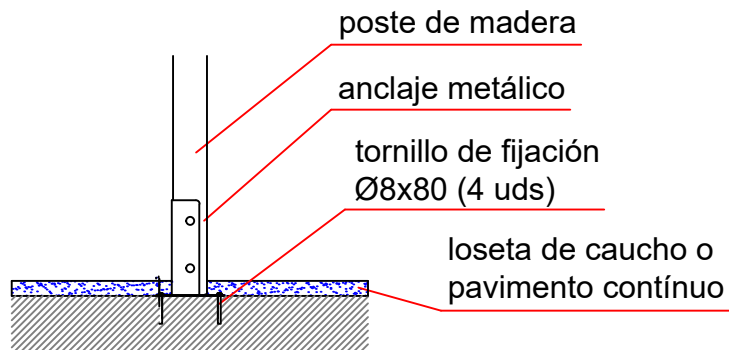
ESQUEMA DE CIMENTACIÓN EN ARENA



PLANTA CIMENTACIÓN E: 2/1



ESQUEMA DE CIMENTACIÓN EN HORMIGÓN



Dibujado		PLANO 2 CIMENTACIÓN Y ANCLAJES		Ref: MARCOM02
Revisado				
Aprobado				
Descripción:		Escala:	Nº Hoja	
PANEL INTERACTIVO "BURBUJAS"			3/3	
		Fecha:	11/02/2020	