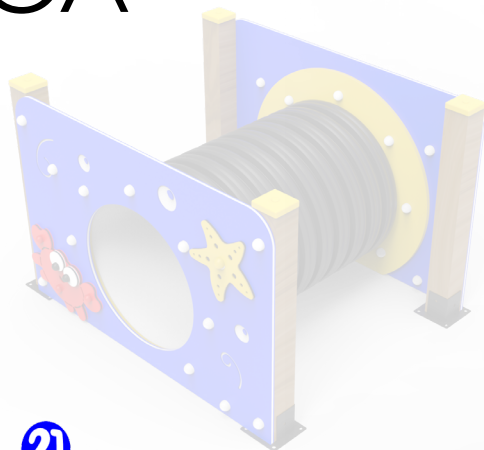


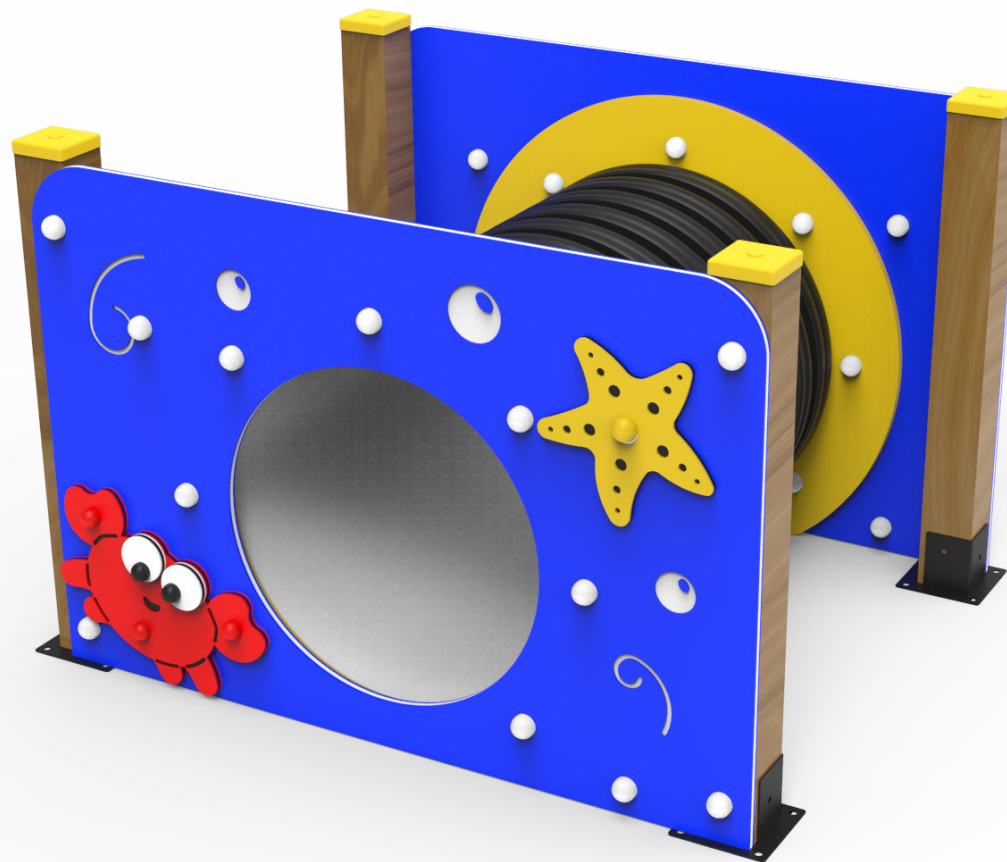
# DOCUMENTACIÓN TÉCNICA



Ref.: MARCOM04

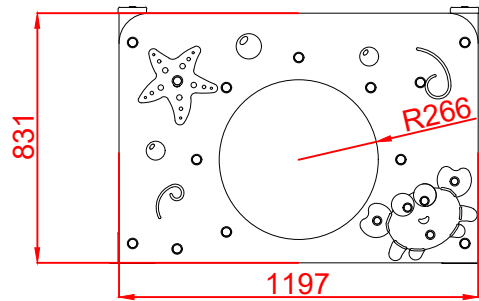
Túnel Marino

UNE EN 1176-1:2018

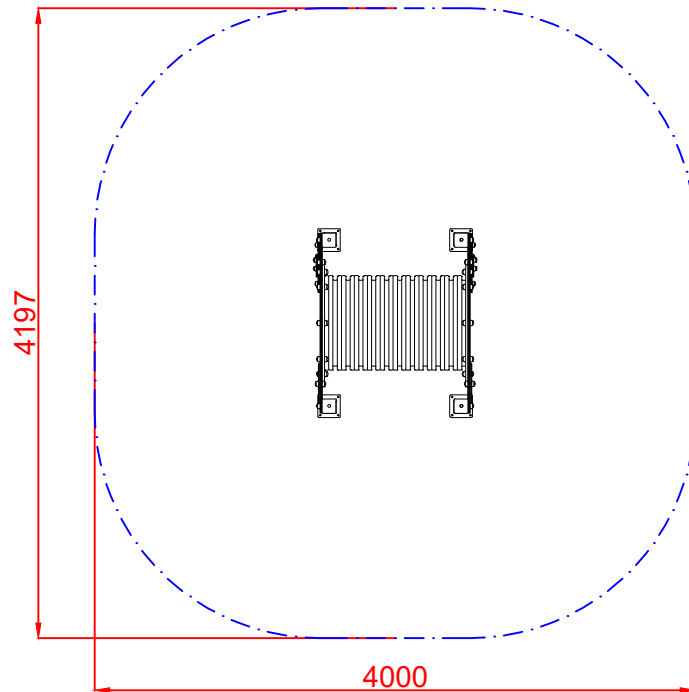
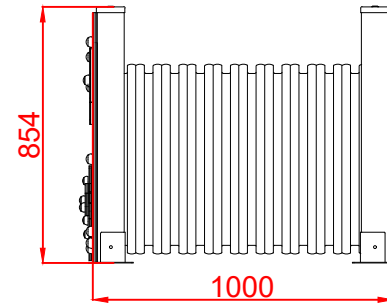


Edad recomendada de uso: a partir de 1 año  
Poste de madera de pino tratada en autoclave Nivel IV  
Componentes plásticos: Polietileno de alta densidad con protección UV  
Tornillería protegida con tapones de polipropileno  
Componentes metálicos galvanizados

ALZADO



PERFIL

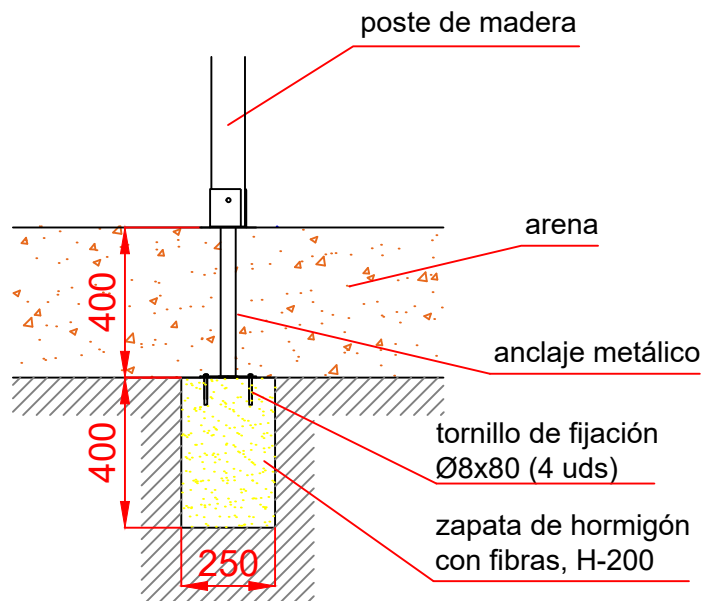


ÁREA DE SEGURIDAD  
Superficie= 15 m<sup>2</sup>  
E: 1/2

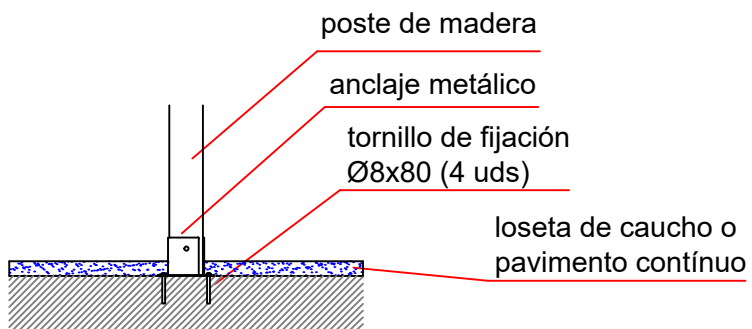
Dibujado		PLANO 1 VISTAS GENERALES		Ref: MARCOM04
Revisado				
Aprobado				
Descripción:		Escala:	Nº Hoja	
TÚNEL MARINO			2/3	
		Fecha:	09/03/2020	

# DETALLES CIMENTACIÓN

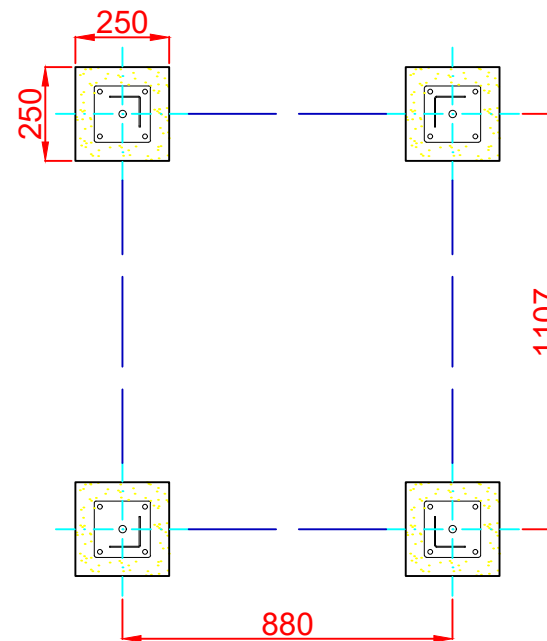
## ESQUEMA DE CIMENTACIÓN EN ARENA



## ESQUEMA DE CIMENTACIÓN EN HORMIGÓN



## PLANTA CIMENTACIÓN



Dibujado		PLANO 2 CIMENTACIÓN	Ref: MARCOM04
Revisado			
Aprobado			
Descripción:	TÚNEL MARINO	Escala:	Nº Hoja 3/3
		Fecha:	09/03/2020