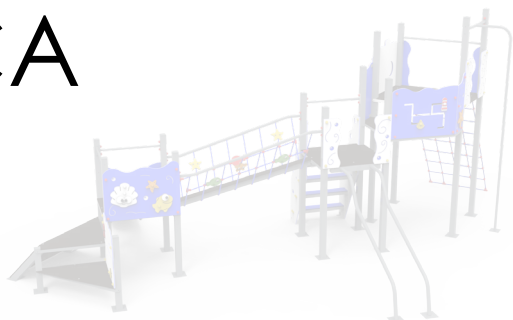


DOCUMENTACIÓN TÉCNICA



Ref.:MARMXT01

Conjunto "Martina"

UNE EN 1176-1:2018

UNE EN 1176-3:2018



Altura libre de caída: 2,00 m

Edad recomendada de uso: de 3 a 12 años

Componentes plásticos: Polietileno de alta densidad con protección UV

Componentes metálicos cincados y termolacados

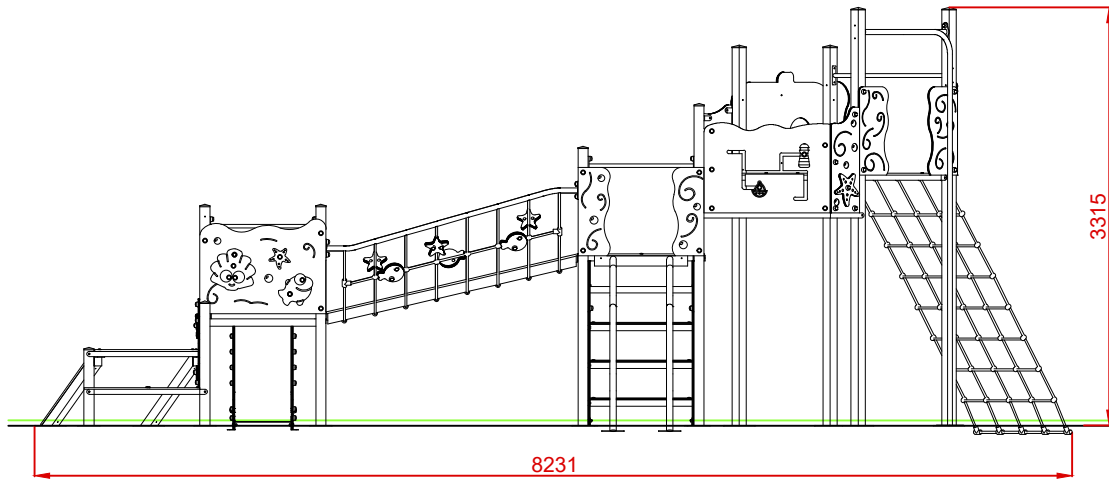
Postes en acero termolacado de 80x80 mm

Tobogán con rampa de acero inoxidable

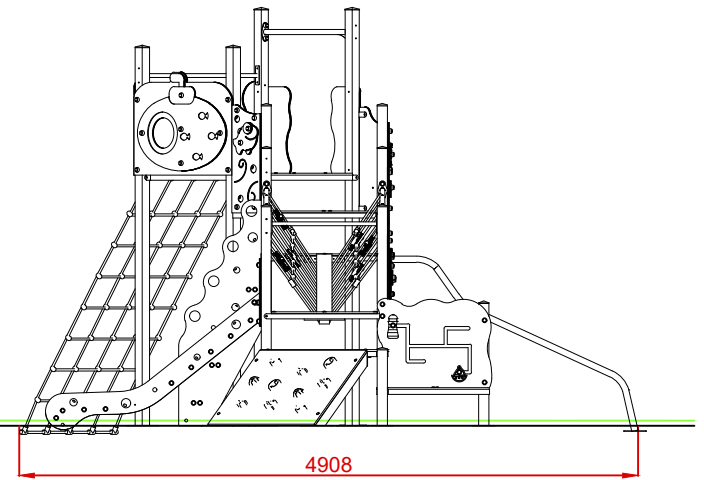
Tornillería protegida con tapones de polipropileno



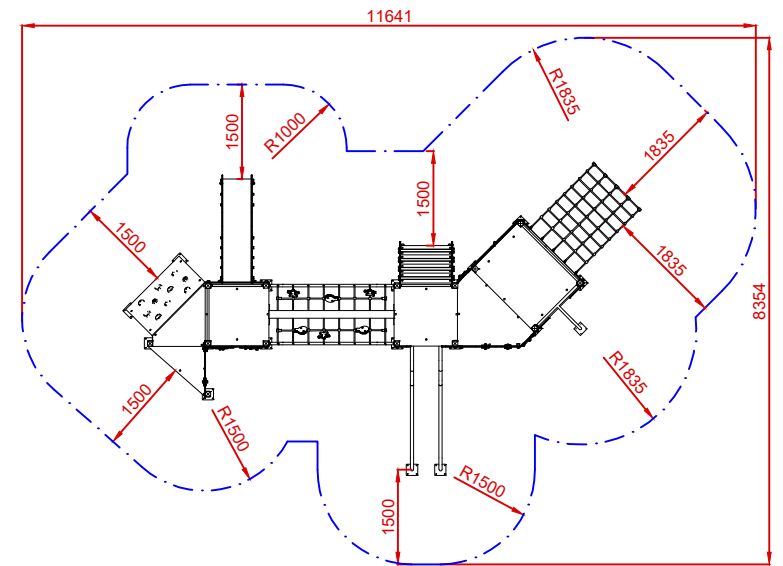
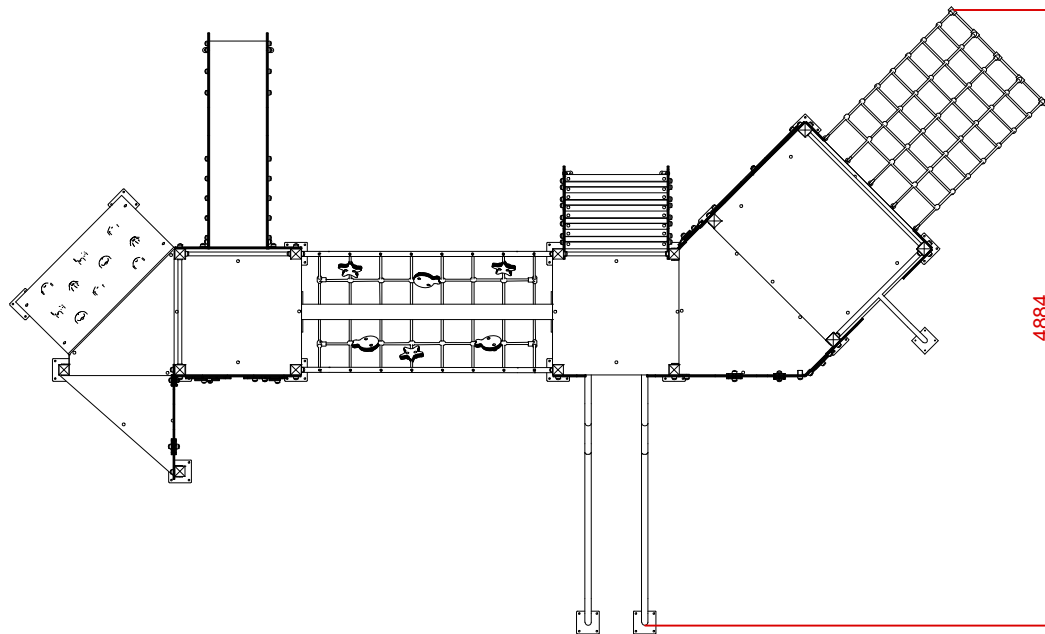
ALZADO



PERFIL



PLANTA



ÁREA DE SEGURIDAD

Superficie= 60,92 m²

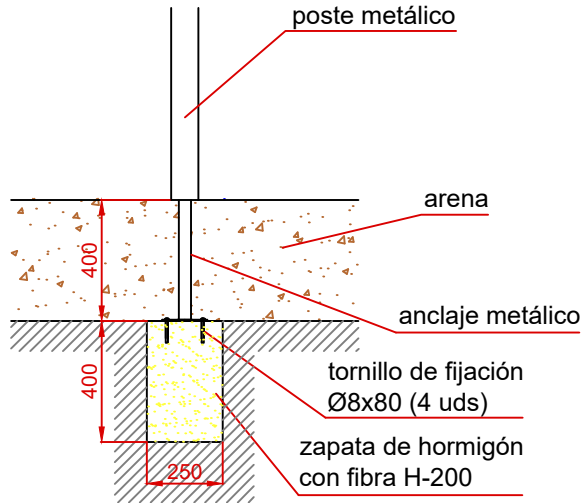
E:1/2

Dibujado		PLANO 1 VISTAS GENERALES	Ref:	MARMXT01
Revisado				
Aprobado				
Descripción:		Escala:	Nº Hoja	
CONJUNTO "MARTINA"			2/4	
		Fecha:	19/08/2019	

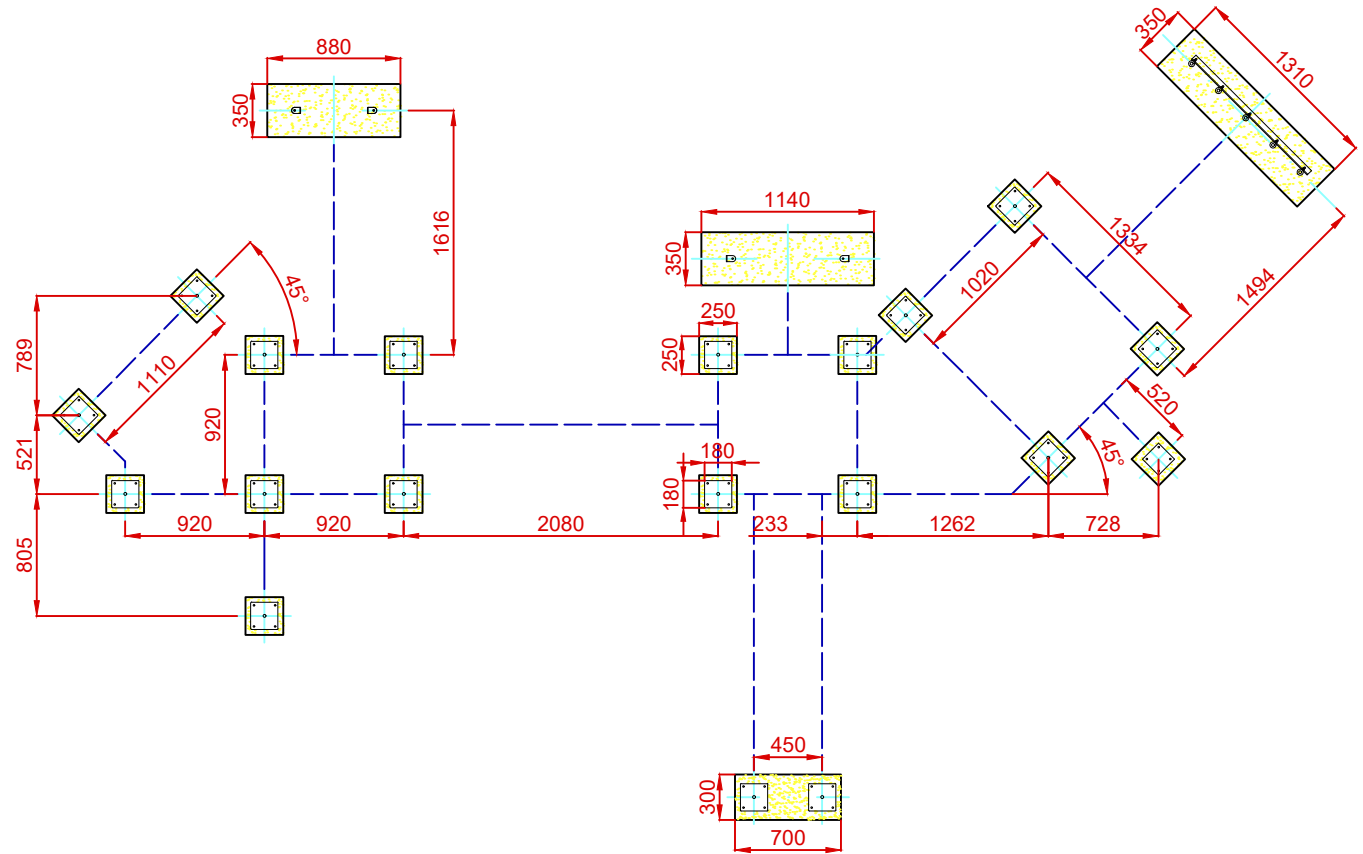
DETALLES CIMENTACIÓN

ESQUEMA DE CIMENTACIÓN EN ARENA

E: 2/1

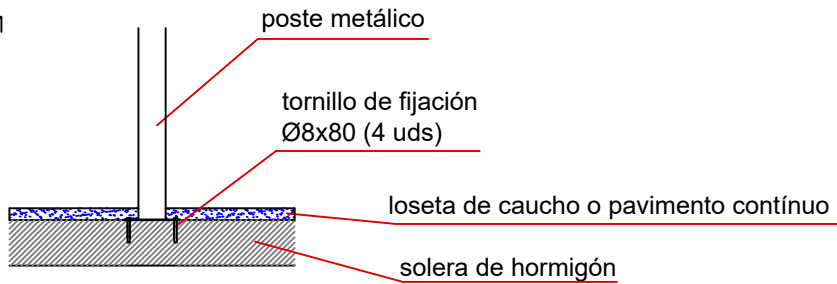


PLANTA CIMENTACIÓN



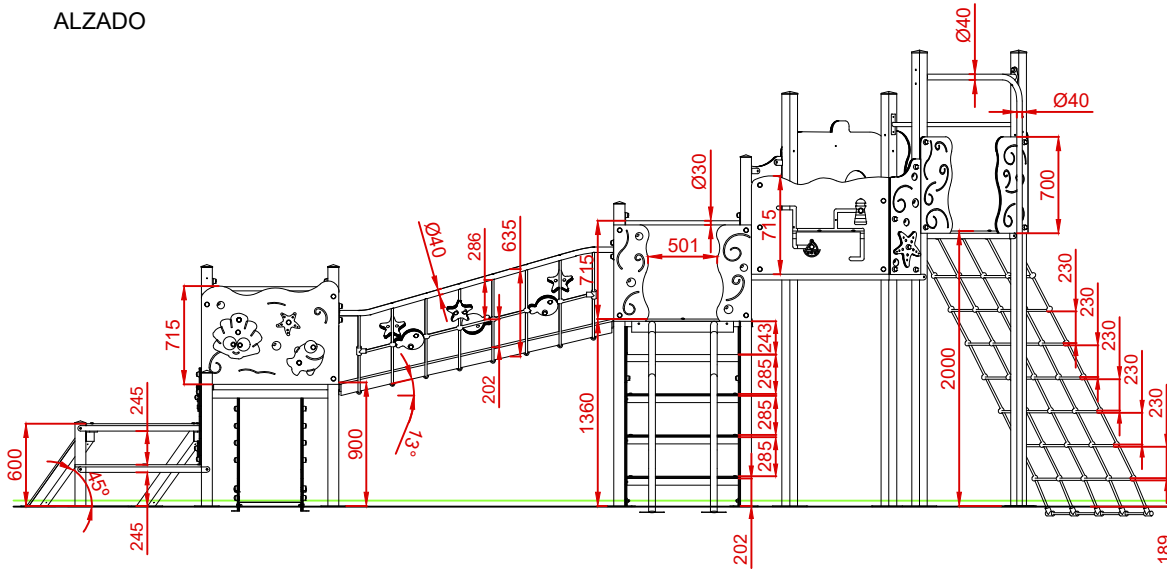
ESQUEMA DE CIMENTACIÓN EN HORMIGÓN

E: 2/1

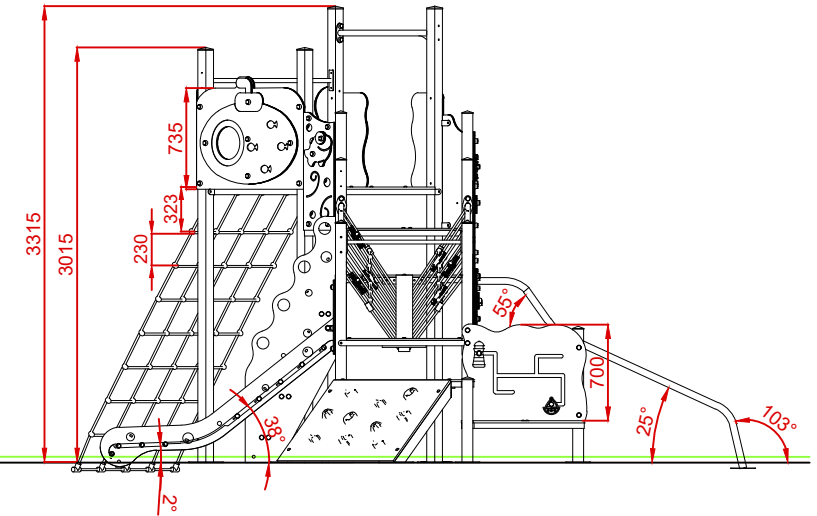


Dibujado		PLANO 2 CIMENTACIÓN Y ANCLAJES	Ref: MARMXT01
Revisado			
Aprobado			
Descripción:		Escala:	Nº Hoja
CONJUNTO "MARTINA"			3/4
		Fecha:	19/08/2019

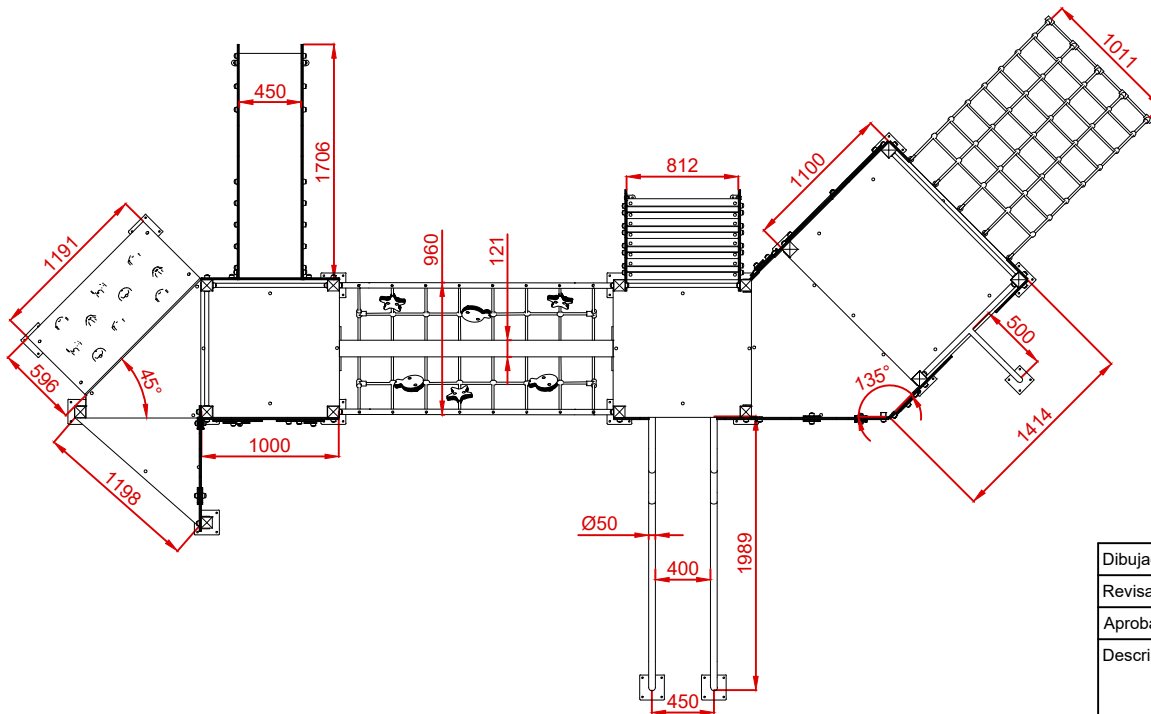
ALZADO



PERFIL IZQUIERDO



PLANTA



Dibujado		PLANO 3 VISTAS DE DETALLE	Ref: MARMXT01
Revisado			
Aprobado			
Descripción:		Escala:	Nº Hoja 4/4
CONJUNTO "MARTINA"		Fecha:	19/08/2019