

# DOCUMENTACIÓN TÉCNICA



Ref.: MARMXT03

Conjunto "Itziar"

UNE EN 1176-1:2018

UNE EN 1176-3:2018

Altura libre de caída: 1,36 m

Edad recomendada de uso: a partir de 3 años

Componentes plásticos: Polietileno de alta densidad con protección UV

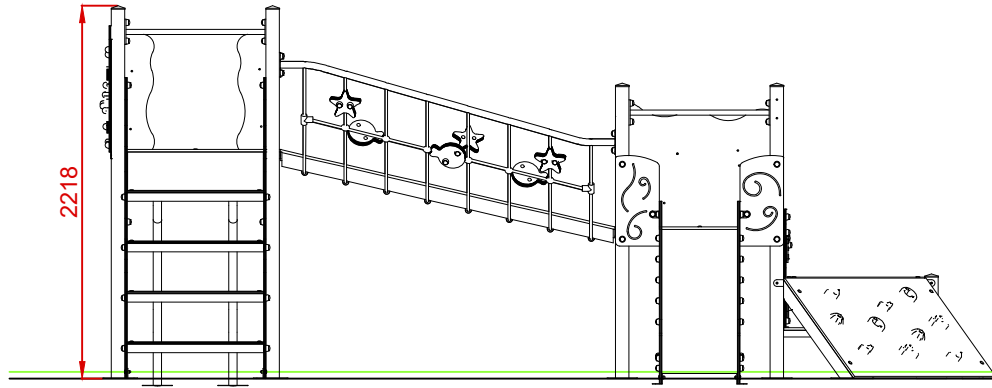
Componentes metálicos cincados y termolacados

Postes en acero termolacado de 80x80 mm

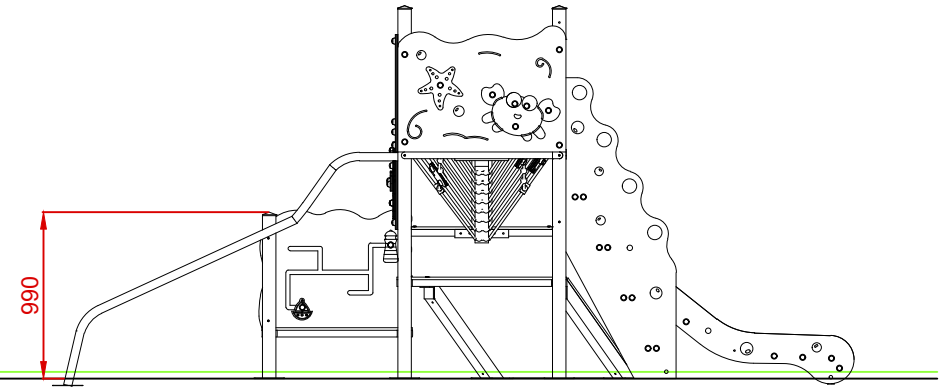
Tobogán con rampa de acero inoxidable

Tornillería protegida con tapones de polipropileno

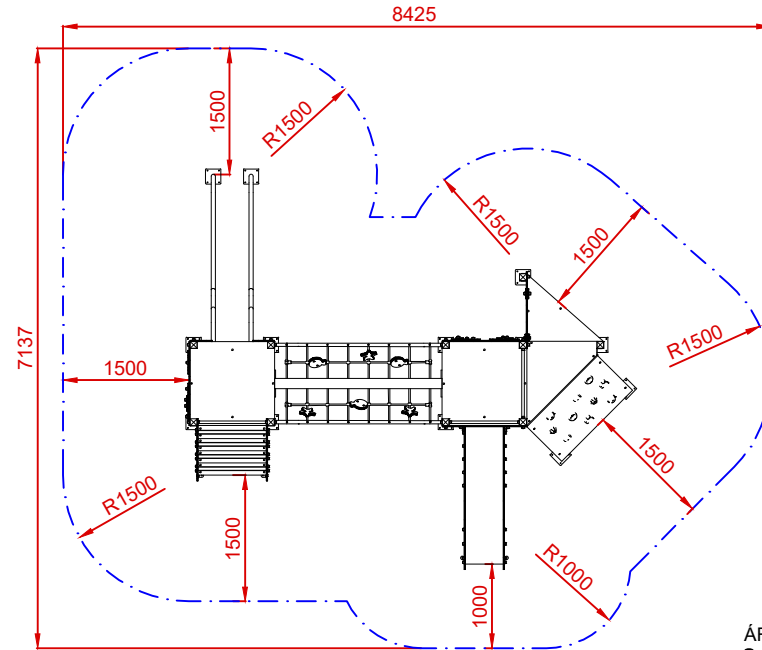
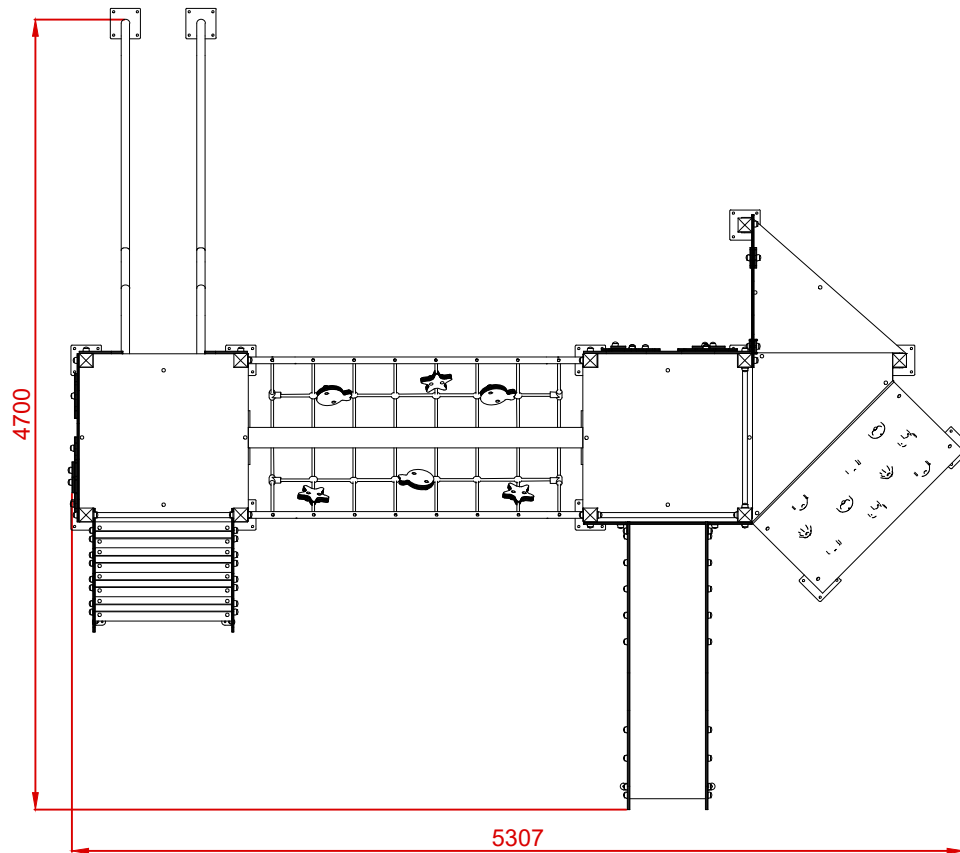
ALZADO



PERFIL IZQUIERDO



PLANTA



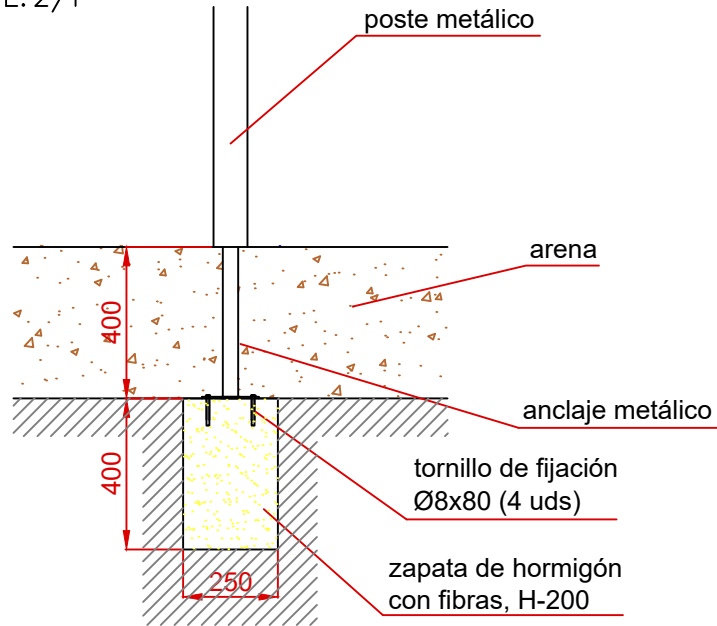
ÁREA DE SEGURIDAD  
Superficie= 44,68 m<sup>2</sup>  
E: 1/2

Dibujado		PLANO 1 VISTAS GENERALES		Ref: MARMXT03
Revisado				
Aprobado				
Descripción:		Escala:	Nº Hoja	
CONJUNTO "ITZIAR"			2/4	
		Fecha:	17/02/2020	

# DETALLES CIMENTACIÓN

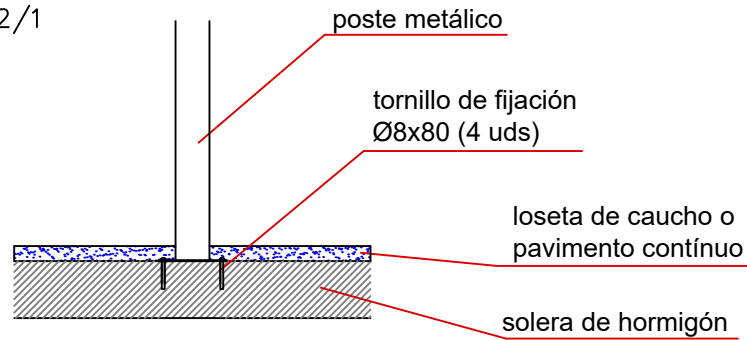
## ESQUEMA DE CIMENTACIÓN EN ARENA

E: 2/1

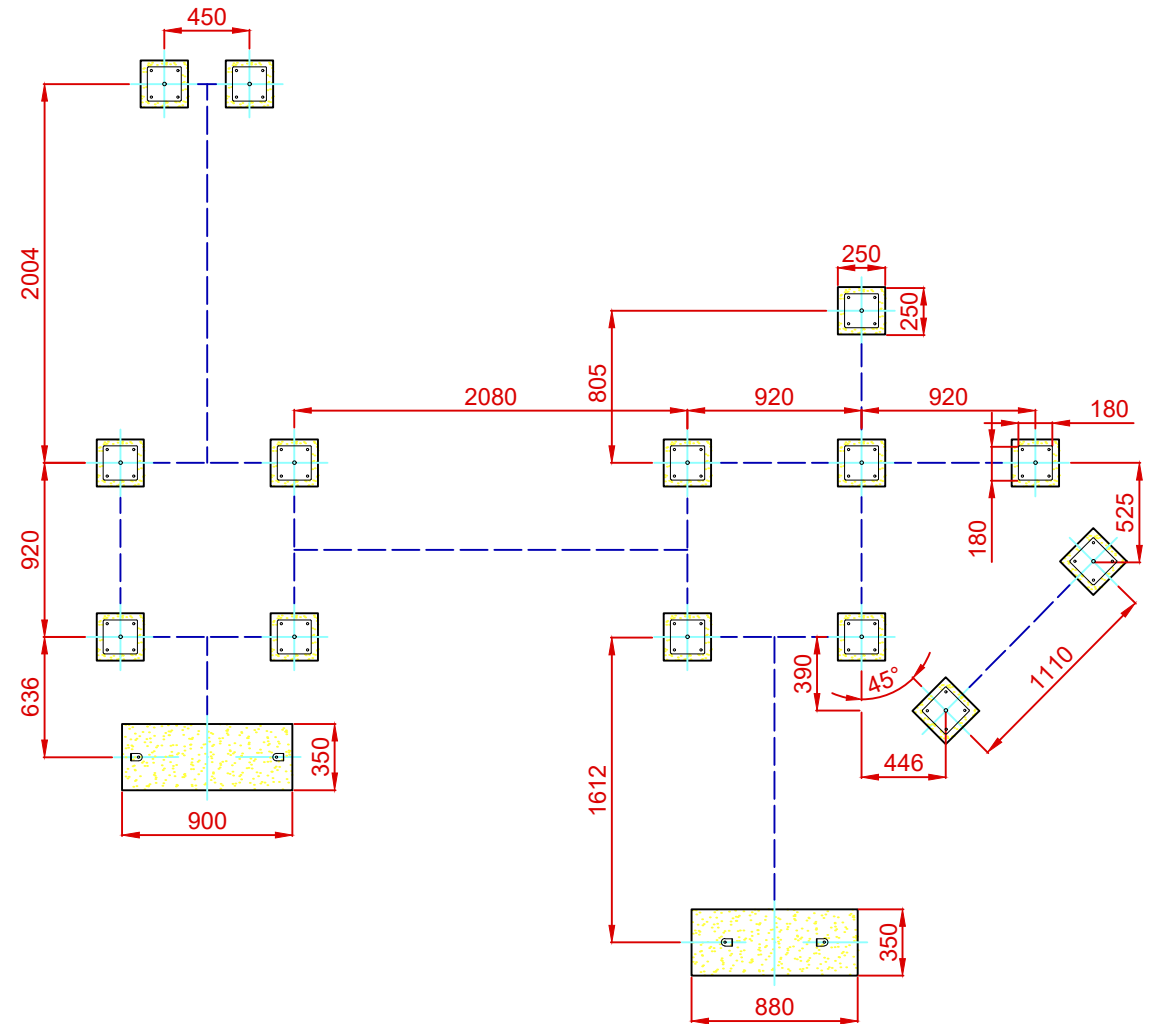


## ESQUEMA DE CIMENTACIÓN EN HORMIGÓN

E: 2/1

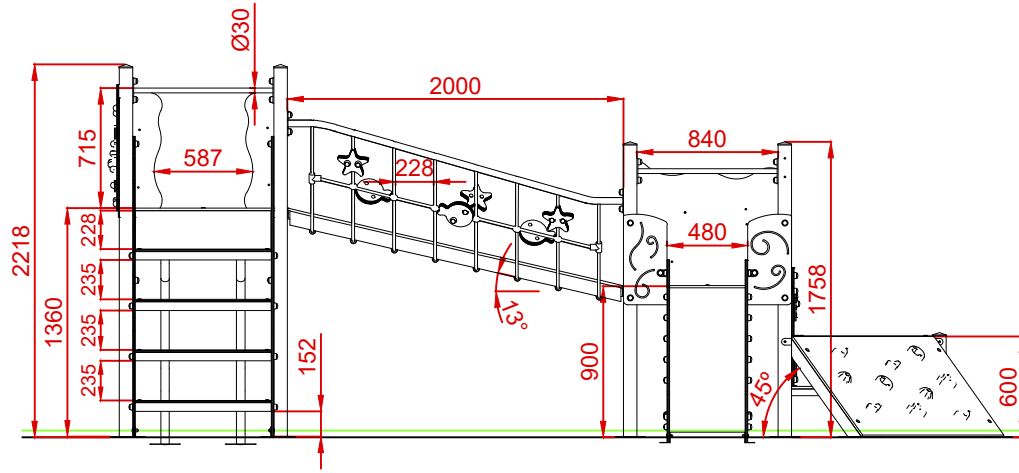


# PLANTA CIMENTACIÓN

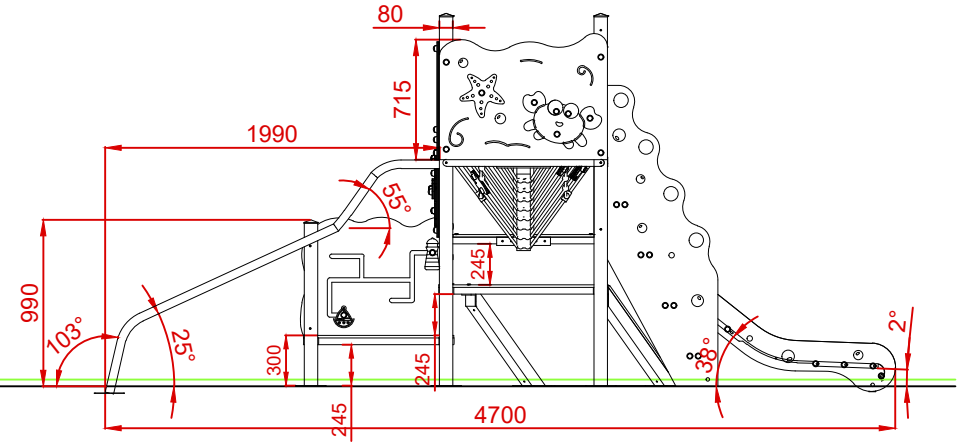


Dibujado		PLANO 2 CIMENTACIÓN Y ANCLAJES		Ref: MARMXT03
Revisado				
Aprobado				
Descripción:		Escala:	Nº Hoja	
CONJUNTO "ITZIAR"			3/4	
		Fecha:	17/02/2020	

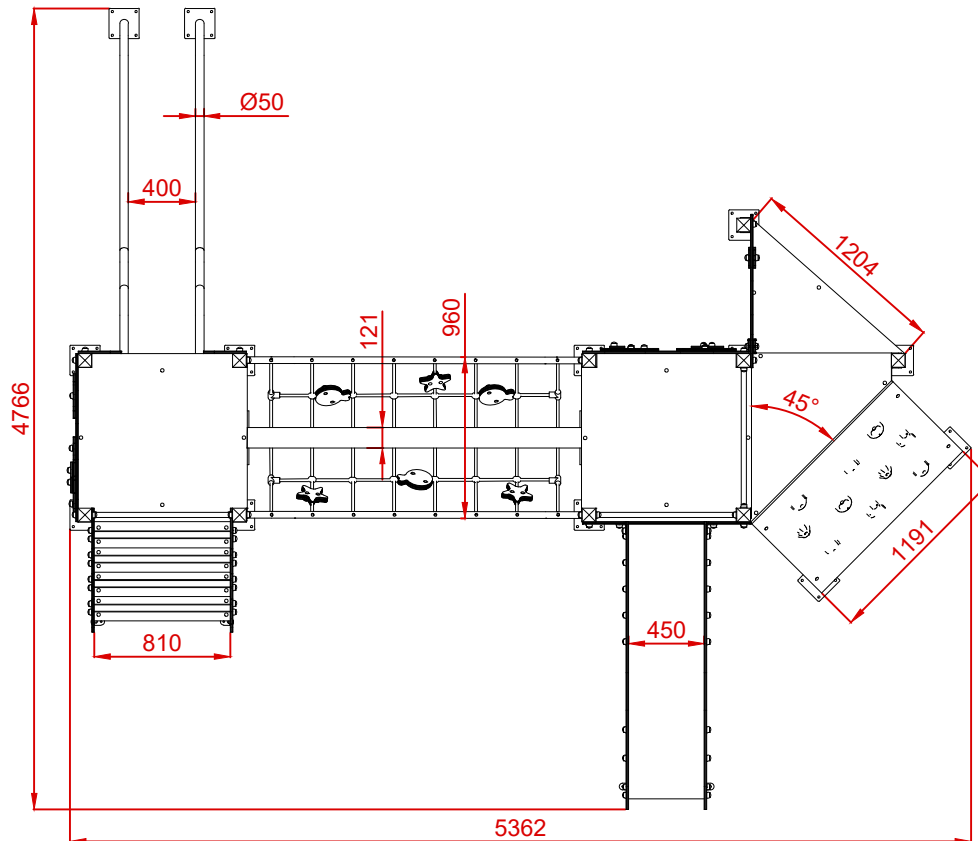
ALZADO



PERFIL IZQUIERDO



PLANTA



Dibujado		PLANO 3		Ref: MARMXT03
Revisado		VISTAS DE DETALLE		
Aprobado				
Descripción:		Escala:	Nº Hoja	
CONJUNTO "ITZIAR"			4/4	
		Fecha:	17/02/2020	