

# DOCUMENTACIÓN TÉCNICA



Ref.: MARTBG02

Tobogán "Aqua mini"

UNE EN 1176-1:2018

UNE EN 1176-3:2018

Altura libre de caída: 0,90 m

Edad recomendada de uso: a partir de 3 años

Madera de pino tratada en autoclave Nivel IV

Componentes plásticos: Polietileno de alta densidad con protección UV

Rampa de tobogán y barra de protección de acero inoxidable

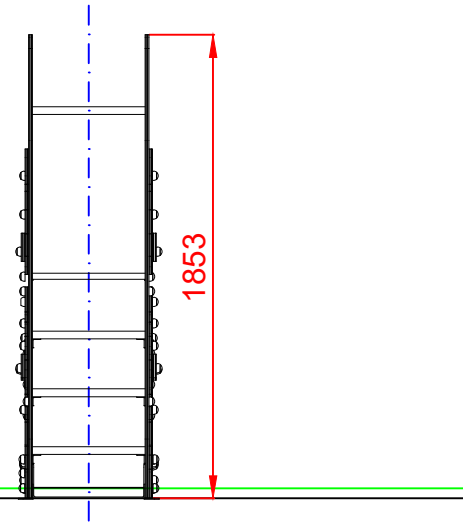
Componentes metálicos galvanizados

Tornillería protegida con tapones de polipropileno

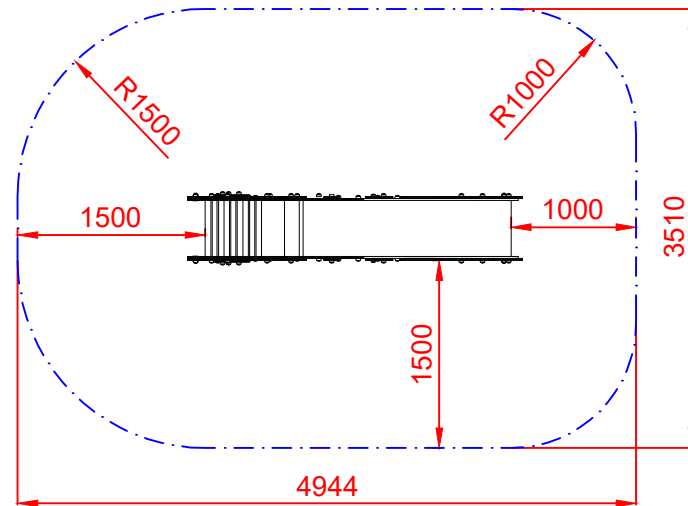
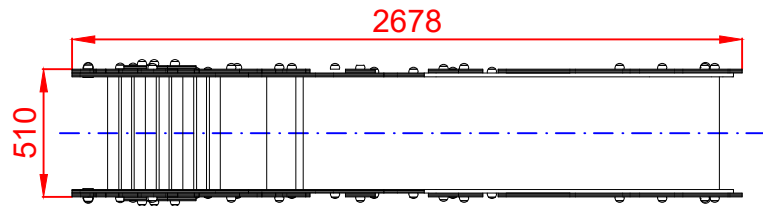
ALZADO



PERFIL IZQUIERDO



PLANTA



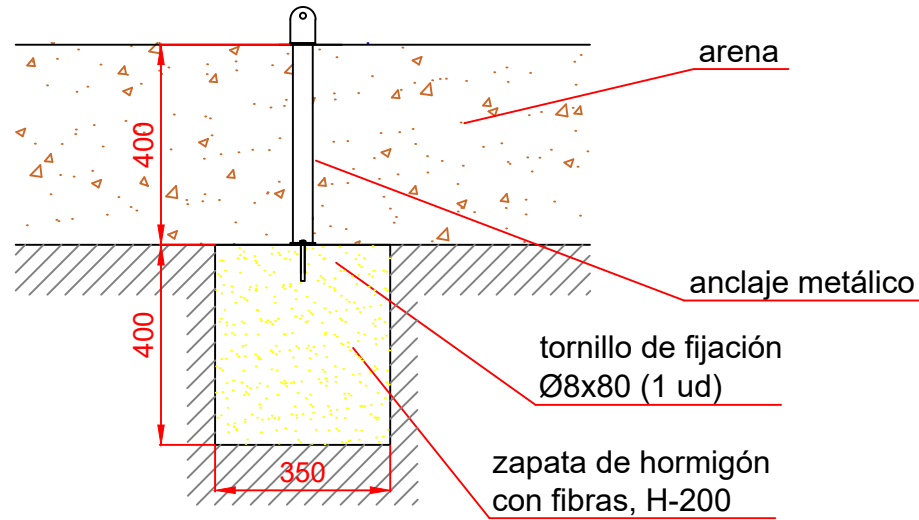
ÁREA DE SEGURIDAD  
Superficie= 15,96 m2  
E:1/2

Dibujado		PLANO 1		Ref: MARTBG02
Revisado		VISTAS GENERALES		
Aprobado				
Descripción:			Escala:	Nº Hoja
TOBOGÁN "AQUA MINI"				2/4
			Fecha:	10/12/2019

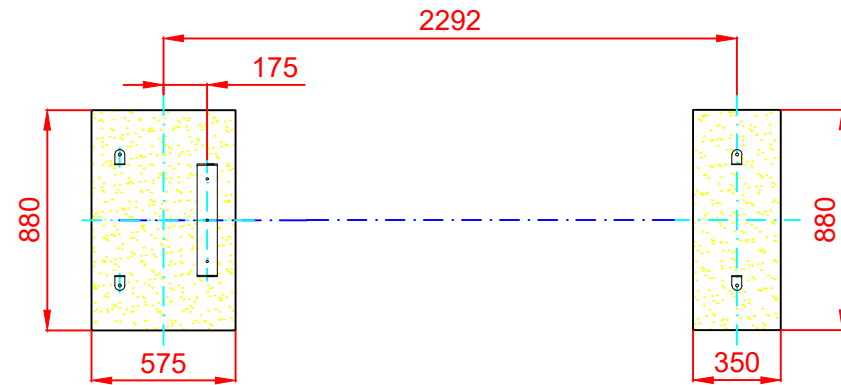
## DETALLES CIMENTACIÓN

ESQUEMA DE CIMENTACIÓN  
EN ARENA

E: 2/1

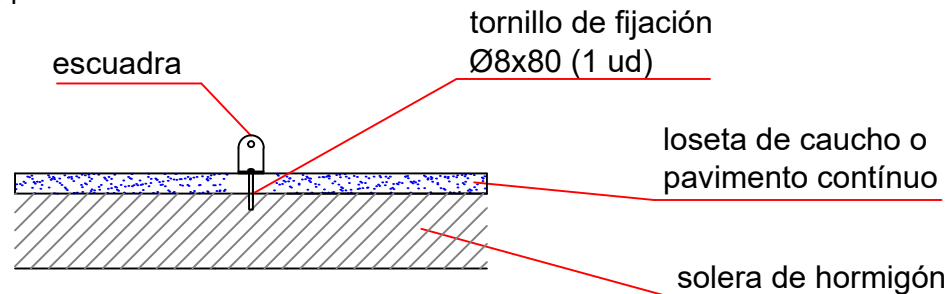


## PLANTA CIMENTACIÓN



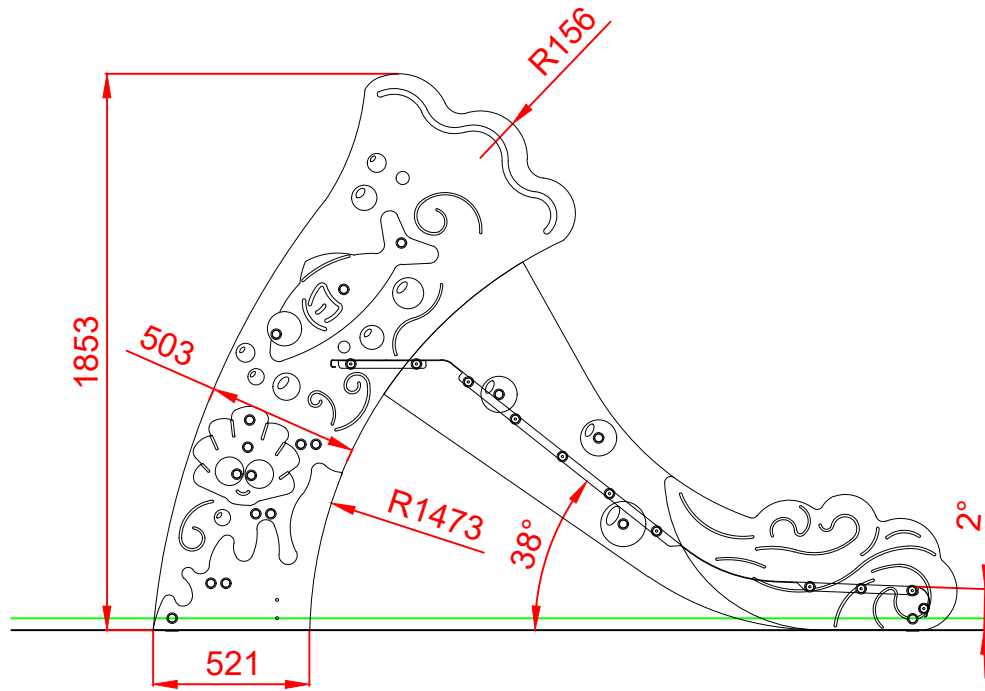
ESQUEMA DE CIMENTACIÓN  
EN HORMIGÓN

E: 2/1

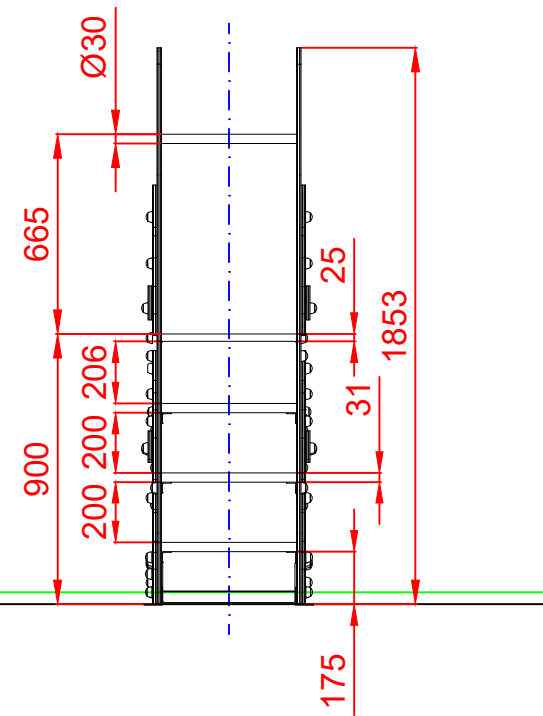


Dibujado		PLANO 2 CIMENTACIÓN Y ANCLAJES	Ref:	MARTBG02
Revisado				
Aprobado				
Descripción:		TOBOGÁN "AQUA MINI"	Escala:	Nº Hoja 3/4
			Fecha:	10/12/2019

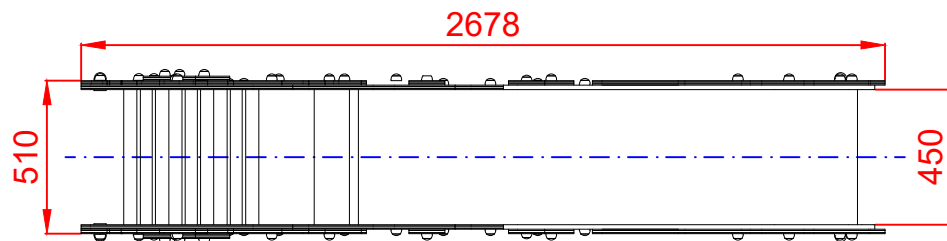
ALZADO



PERFIL IZQUIERDO



PLANTA



Dibujado		PLANO 3 VISTAS DE DETALLE		Ref: MARTBG02
Revisado				
Aprobado				
Descripción:		Escala:	Nº Hoja	
TOBOGÁN "AQUA MINI"			4/4	
		Fecha:	10/12/2019	