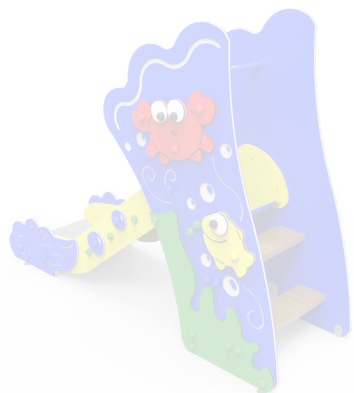


DOCUMENTACIÓN TÉCNICA



Ref.: MARTBG03

Tobogán "Aqua baby"

UNE EN 1176-1:2018

UNE EN 1176-3:2018



Altura libre de caída: 0,60 m

Edad recomendada de uso: de 0 a 3 años

Madera de pino tratada en autoclave Nivel IV

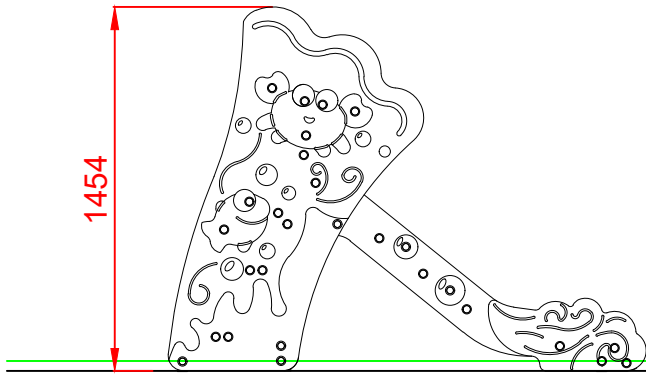
Componentes plásticos: Polietileno de alta densidad con protección UV

Rampa de tobogán y barra de protección de acero inoxidable

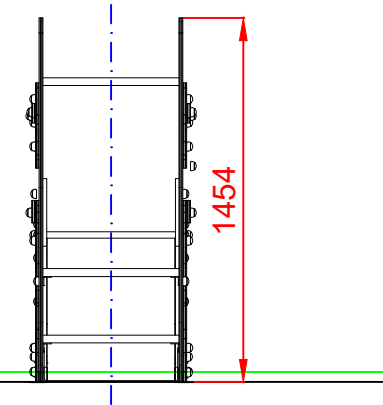
Componentes metálicos galvanizados

Tornillería protegida con tapones de polipropileno

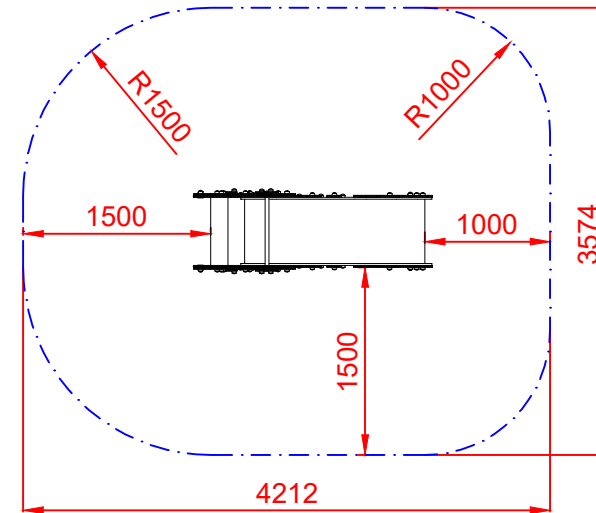
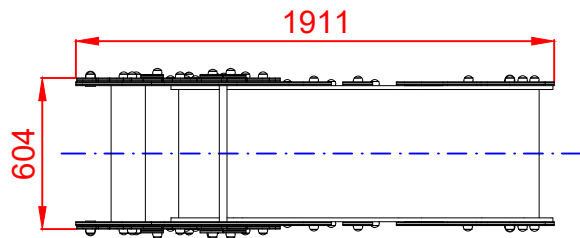
ALZADO



PERFIL IZQUIERDO



PLANTA



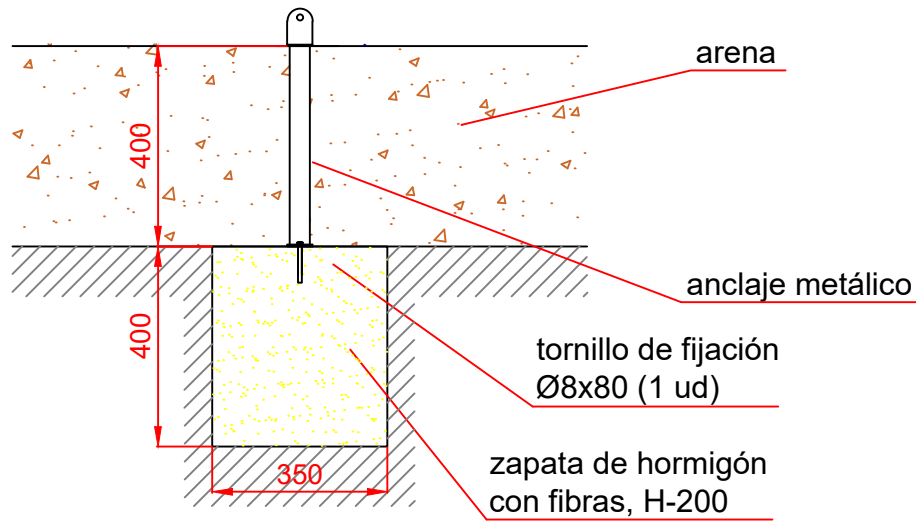
ÁREA DE SEGURIDAD
Superficie= 13,66 m²
E:1/2

Dibujado		PLANO 1 VISTAS GENERALES	Ref: MARTBG03	
Revisado				
Aprobado				
Descripción:		Escala:	Nº Hoja	
TOBOGÁN "AQUA BABY"			2/4	
		Fecha:	10/12/2019	

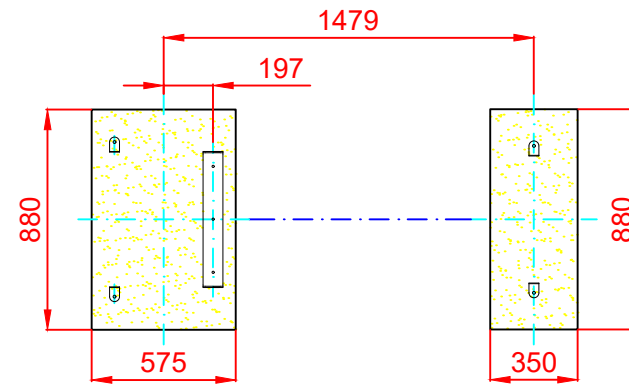
DETALLES CIMENTACIÓN

ESQUEMA DE CIMENTACIÓN EN ARENA

E: 2/1

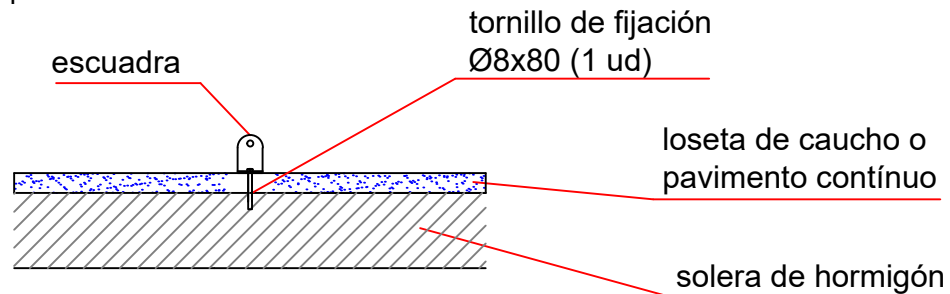


PLANTA CIMENTACIÓN



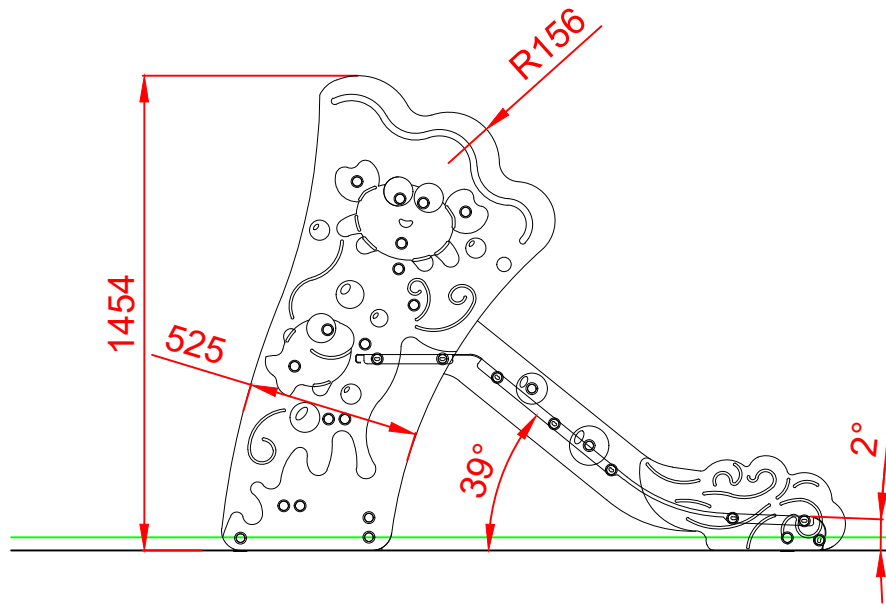
ESQUEMA DE CIMENTACIÓN EN HORMIGÓN

E: 2/1

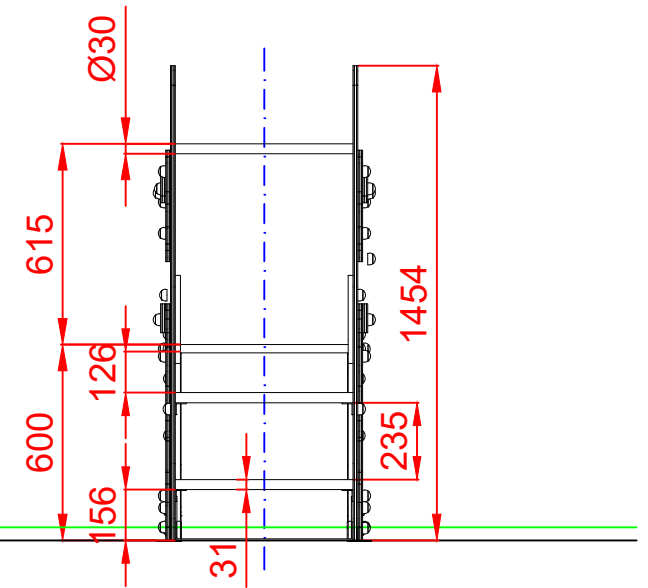


Dibujado		PLANO 2 CIMENTACIÓN Y ANCLAJES	Ref:	MARTBG03
Revisado				
Aprobado				
Descripción:		ESCALA:	Nº Hoja	
TOBOGÁN "AQUA BABY"			3/4	
		Fecha:	10/12/2019	

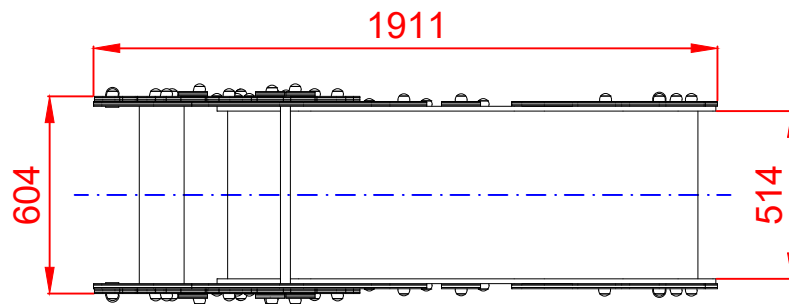
ALZADO



PERFIL IZQUIERDO



PLANTA



Dibujado		PLANO 3		Ref: MARTBG03
Revisado		VISTAS DE DETALLE		
Aprobado				
Descripción:		Escala:	Nº Hoja	
TOBOGÁN "AQUA BABY"			4/4	
		Fecha:	10/12/2019	