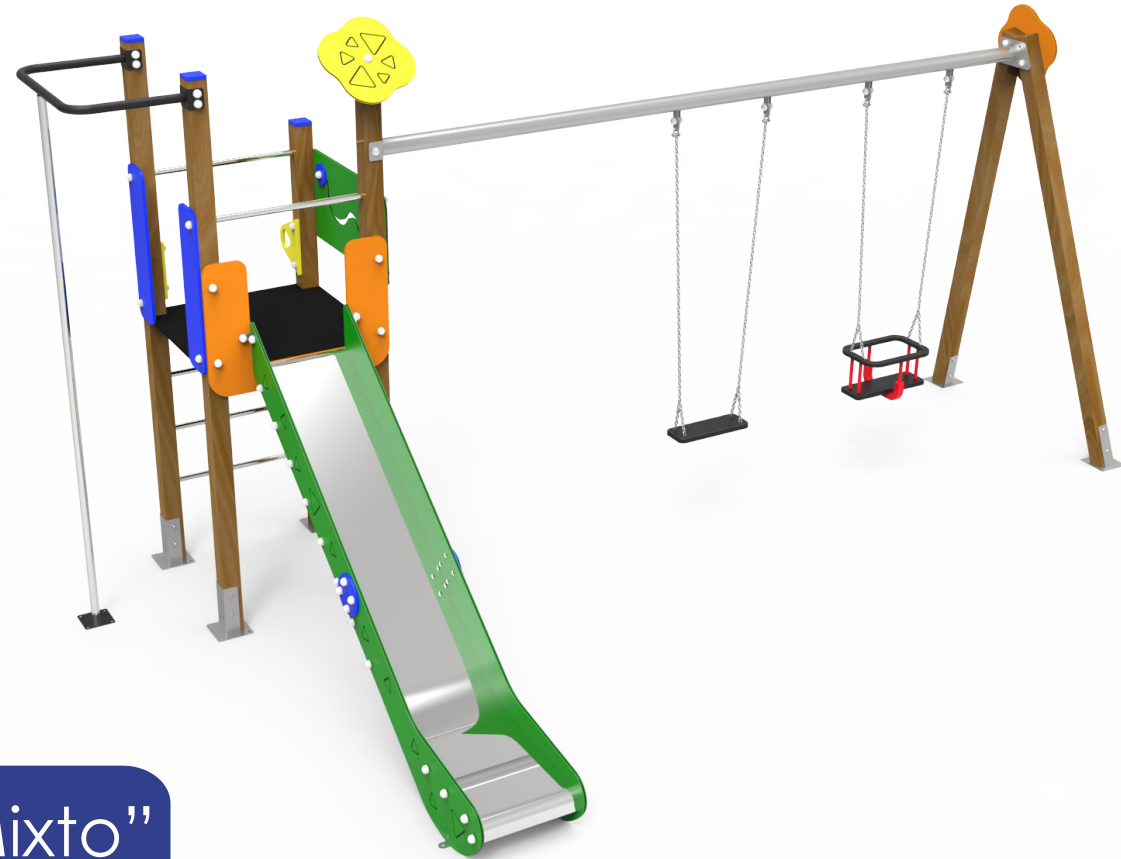


DOCUMENTACIÓN TÉCNICA



Ref.: MAXI-03MX

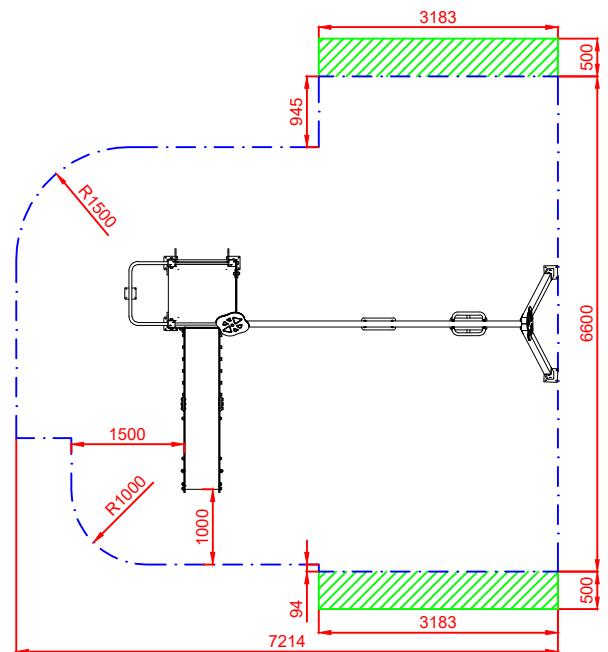
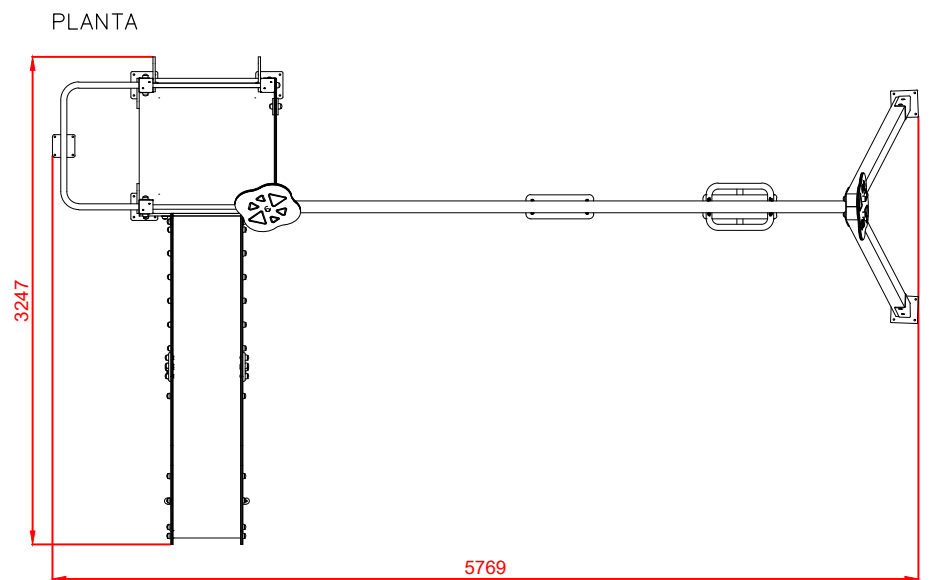
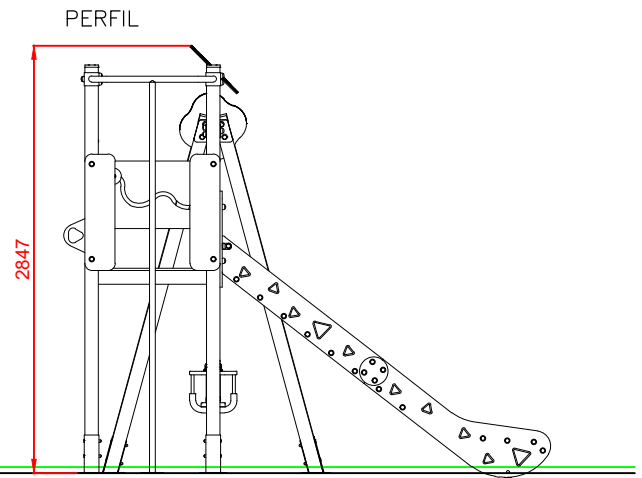
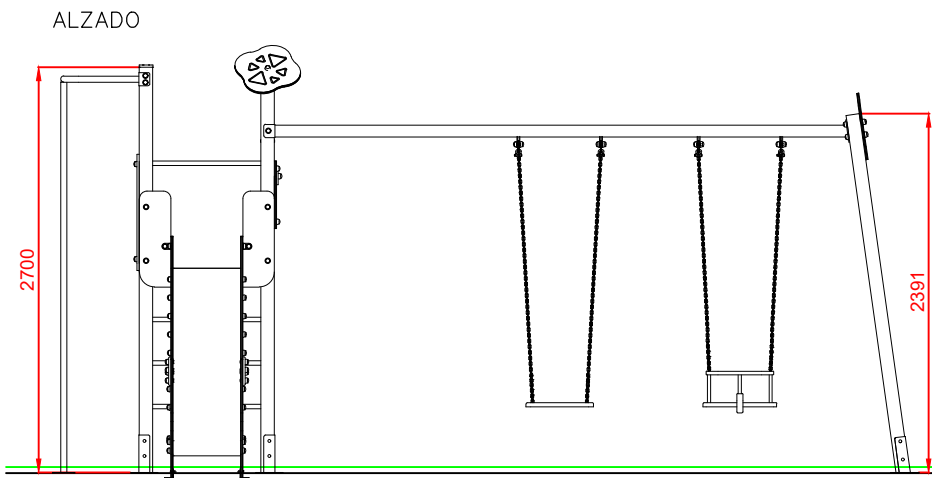
Torre Maxi “MAXI 03 Biplaza Mixto”

UNE EN 1176-1:2018

UNE EN 1176-2:2018

UNE EN 1176-3:2018

Altura libre de caída: 1,36 m
Edad recomendada de uso: a partir de 3 años
Madera de pino tratada en autoclave Nivel IV
Componentes plásticos: Polietileno de alta densidad con protección UV
Componentes metálicos galvanizados
Tobogán con rampa de acero inoxidable
Tubos de barrera de acero inoxidable
Tornillería protegida con tapones de polipropileno



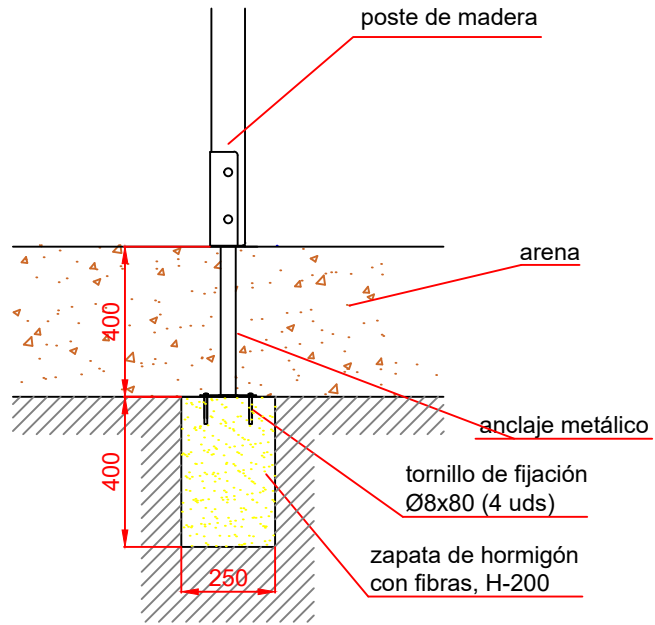
ÁREA DE SEGURIDAD
Superficie= 41,49 m²
E: 1/2

Dibujado		PLANO 1 VISTAS GENERALES		Ref:	MAXI-03MX
Revisado					
Aprobado					
Descripción:		Escala:	Nº Hoja		
TORRE MAXI 03 BIPLAZA MIXTO			2/4		
		Fecha:	26/08/2019		

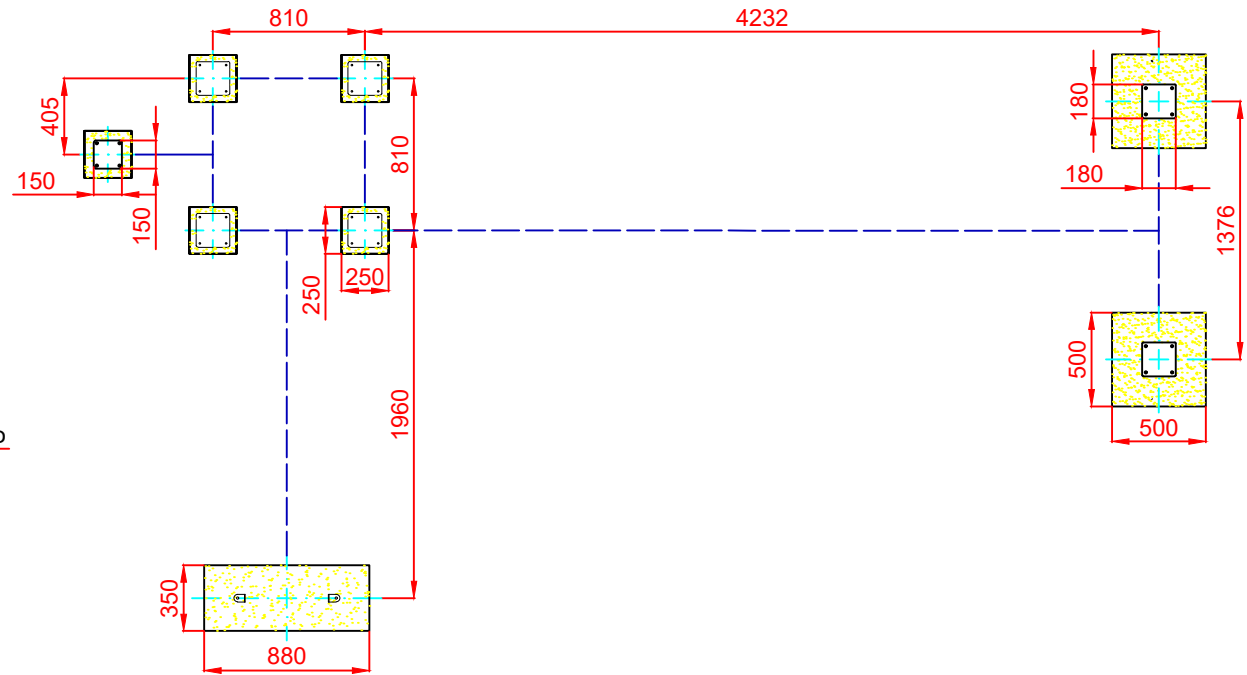
DETALLES CIMENTACIÓN

ESQUEMA DE CIMENTACIÓN EN ARENA

E: 2/1

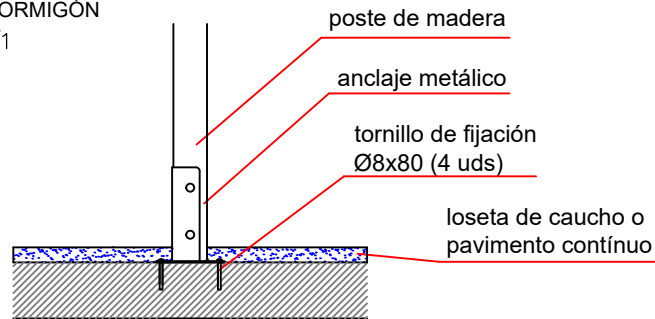


PLANTA CIMENTACIÓN



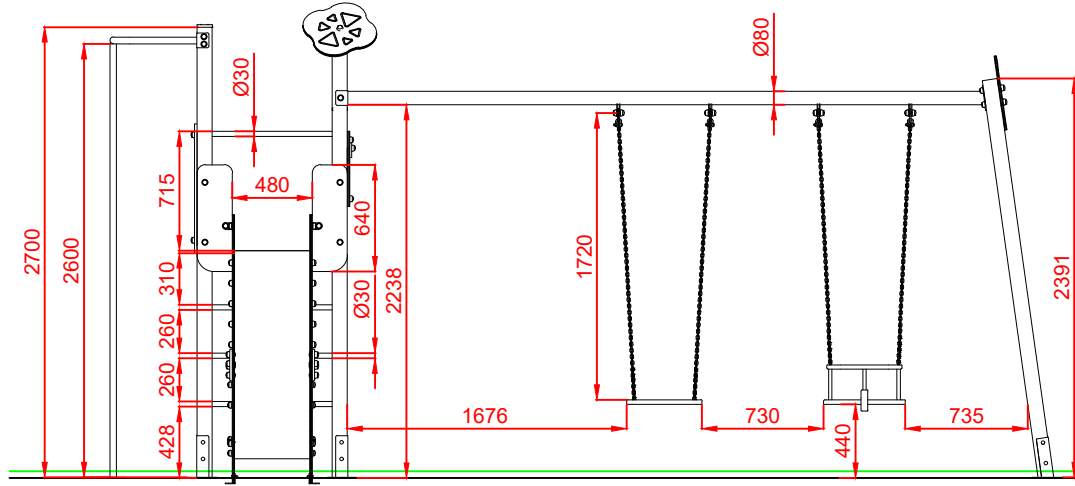
ESQUEMA DE CIMENTACIÓN EN HORMIGÓN

E: 2/1

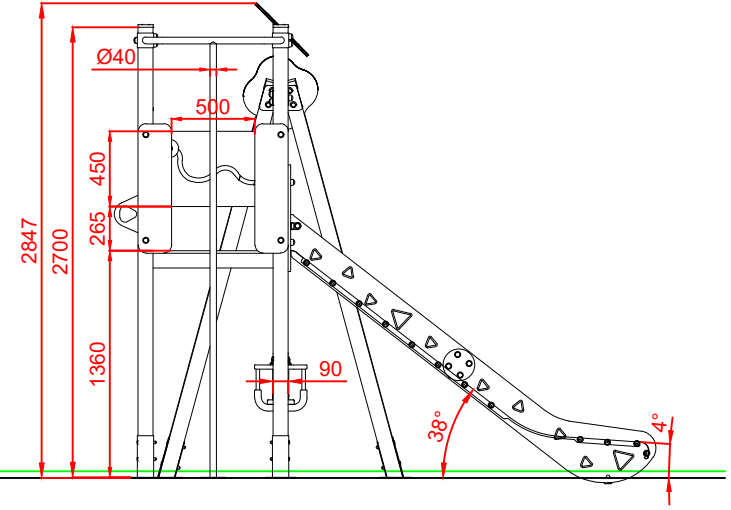


Dibujado		PLANO 2		Ref:	MAXI-03MX
Revisado		CIMENTACIÓN Y ANCLAJES			
Aprobado					
Descripción:		Escala:	Nº Hoja		
TORRE MAXI 03 BIPLAZA MIXTO			2/4		
		Fecha:	26/08/2019		

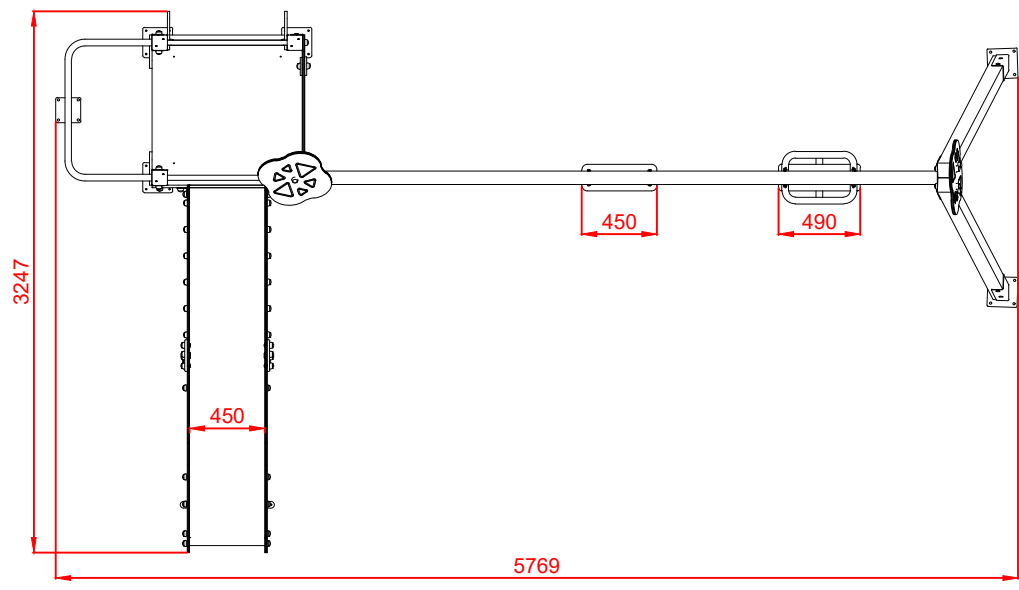
ALZADO



PERFIL



PLANTA



Dibujado		PLANO 3 VISTAS DE DETALLE	Ref:	MAXI-03MX
Revisado				
Aprobado				
Descripción:		TORRE MAXI 03 BIPLAZA MIXTO	Escala:	Nº Hoja 2/4
			Fecha:	26/08/2019