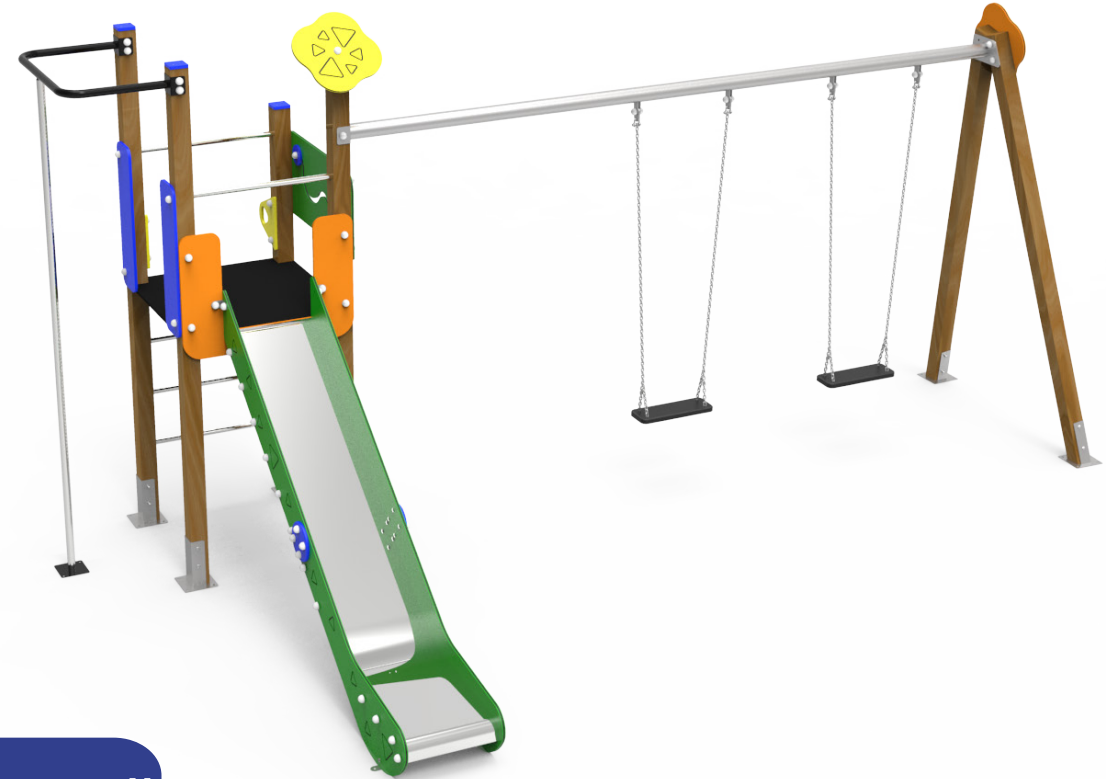


# DOCUMENTACIÓN TÉCNICA



Ref.: MAXI-03PP

Torre Maxi “MAXI 03 Biplaza Plano”

UNE EN 1176-1:2018

UNE EN 1176-2:2018

UNE EN 1176-3:2018

Componentes plásticos: Polietileno de alta densidad con protección UV

Componentes metálicos galvanizados

Tobogán con rampa de acero inoxidable

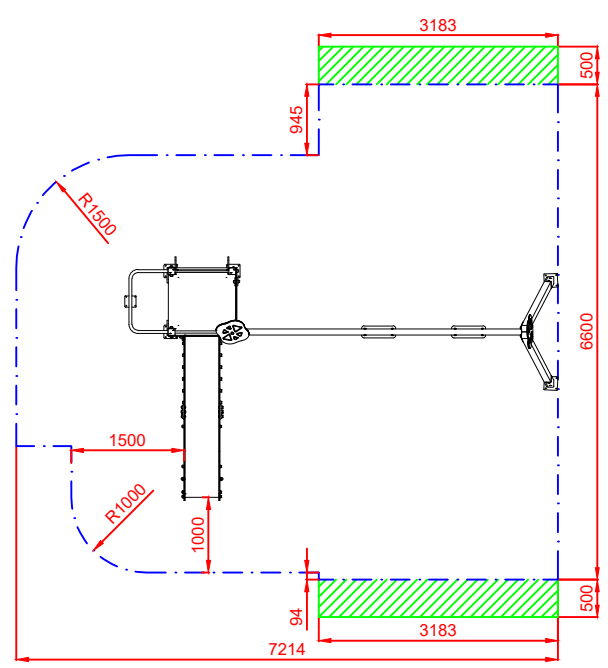
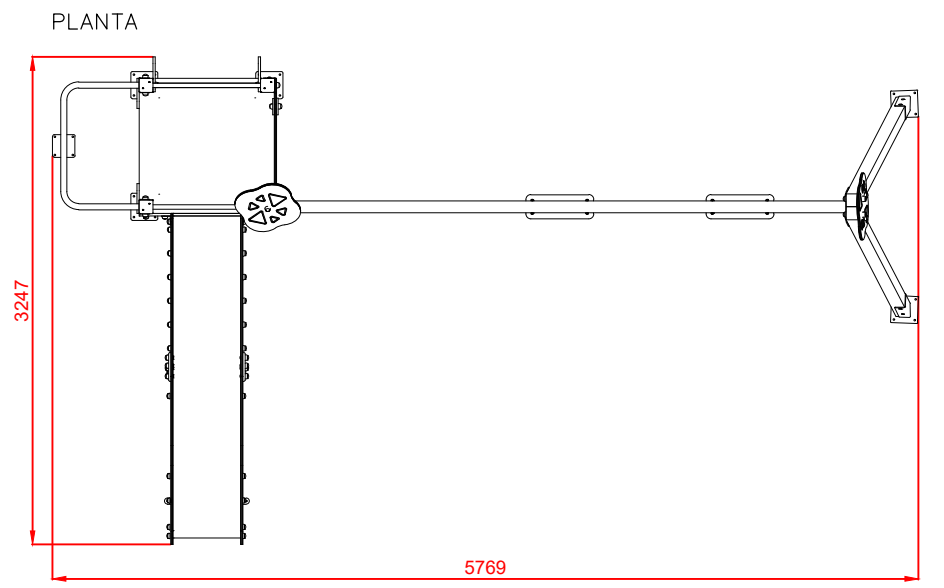
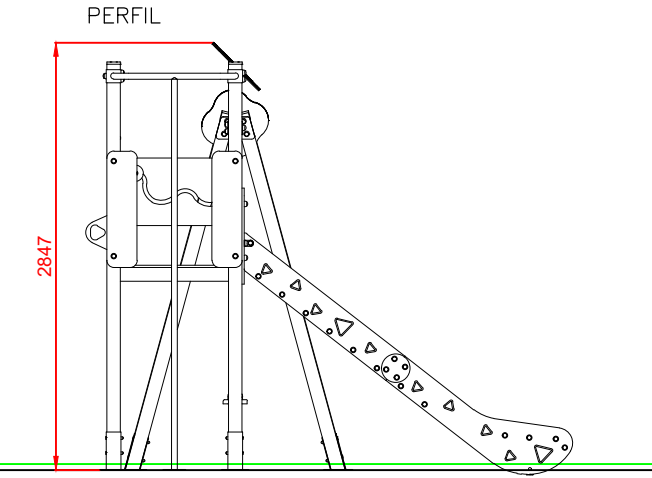
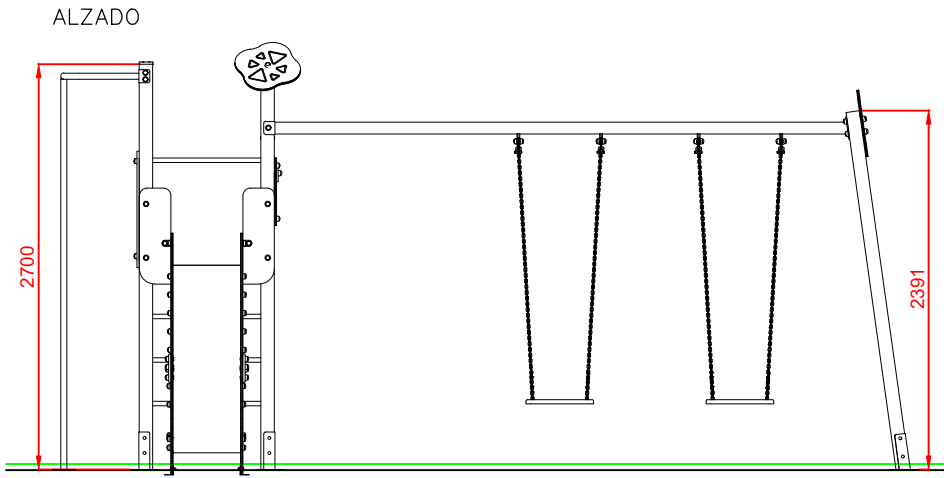
Tubos de barrera de acero inoxidable

Tornillería protegida con tapones de polipropileno

Altura libre de caída: 1,36 m

Edad recomendada de uso: a partir de 3 años

Madera de pino tratada en autoclave Nivel IV



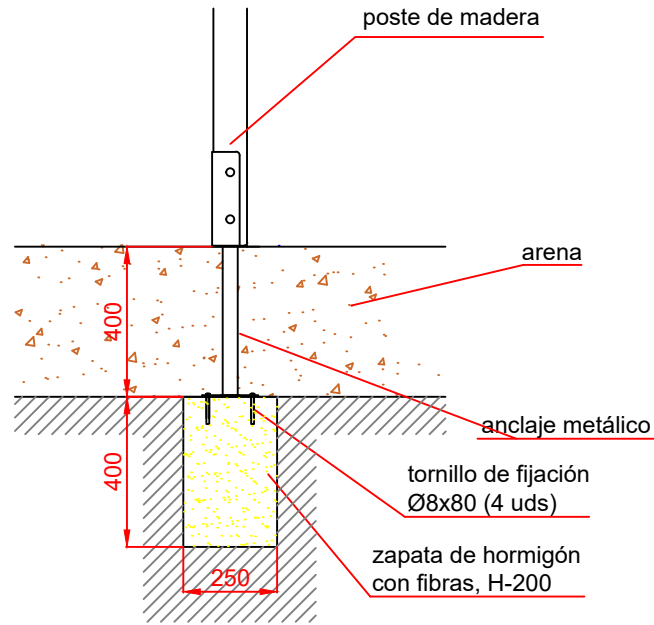
ÁREA DE SEGURIDAD  
Superficie= 41,49 m<sup>2</sup>  
E: 1/2

Dibujado		PLANO 1		Ref:	MAXI-03PP
Revisado		VISTAS GENERALES			
Aprobado					
Descripción:		Escala:	Nº Hoja		
TORRE MAXI 03			2/4		
BIPLAZA PLANO		Fecha:	26/08/2019		

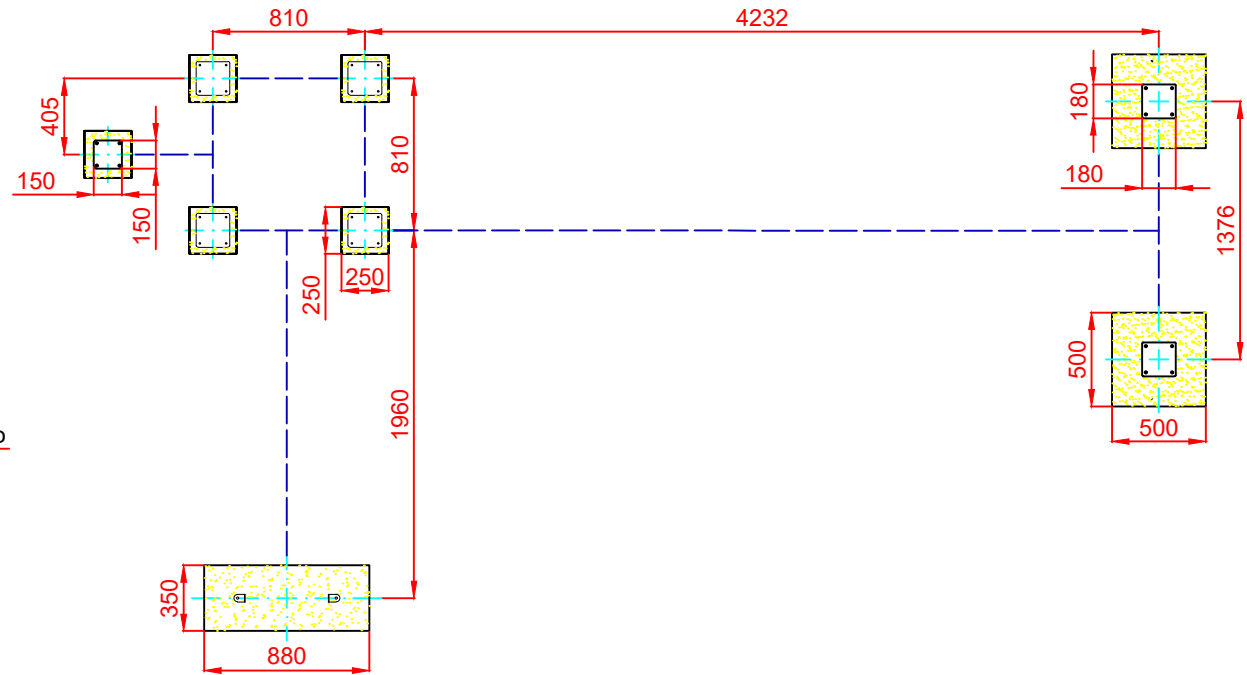
# DETALLES CIMENTACIÓN

## ESQUEMA DE CIMENTACIÓN EN ARENA

E: 2/1

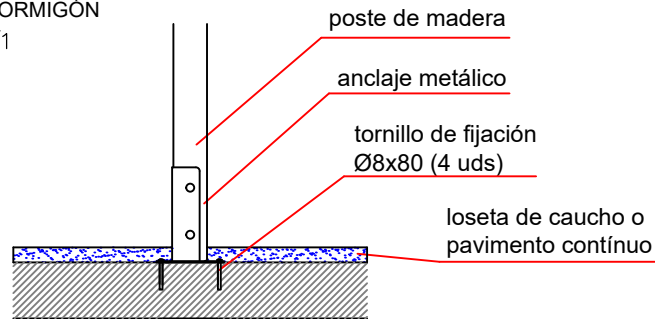


## PLANTA CIMENTACIÓN



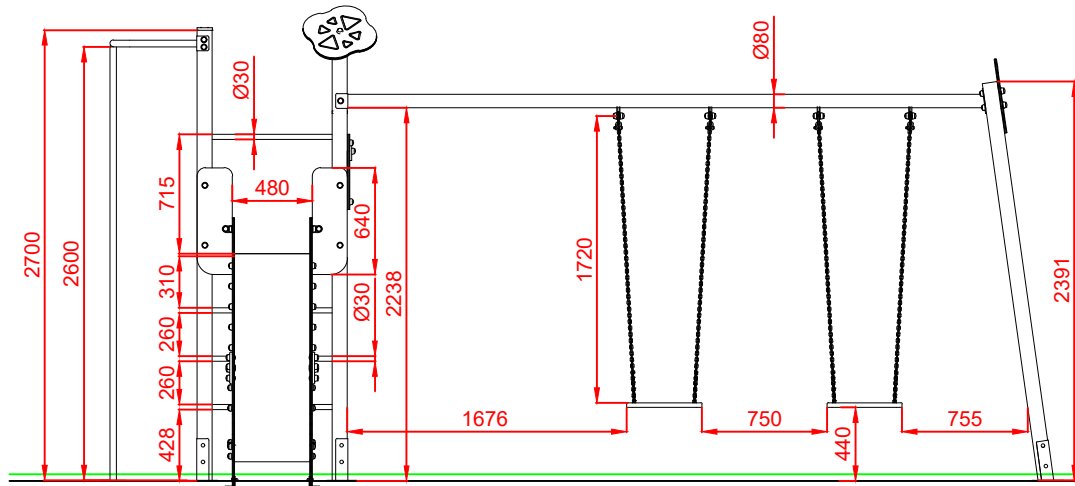
## ESQUEMA DE CIMENTACIÓN EN HORMIGÓN

E: 2/1

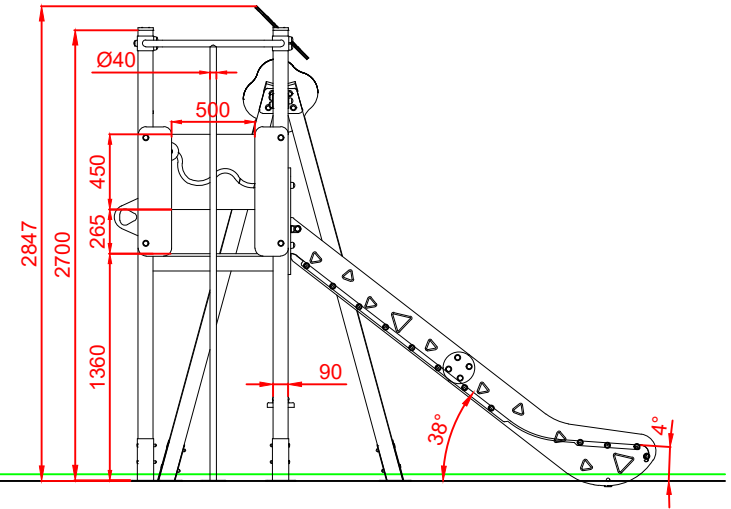


Dibujado		PLANO 2		Ref:	MAXI-03PP
Revisado		CIMENTACIÓN Y ANCLAJES			
Aprobado					
Descripción:		Escala:	Nº Hoja		
TORRE MAXI 03			2/4		
BIPLAZA PLANO		Fecha:	26/08/2019		

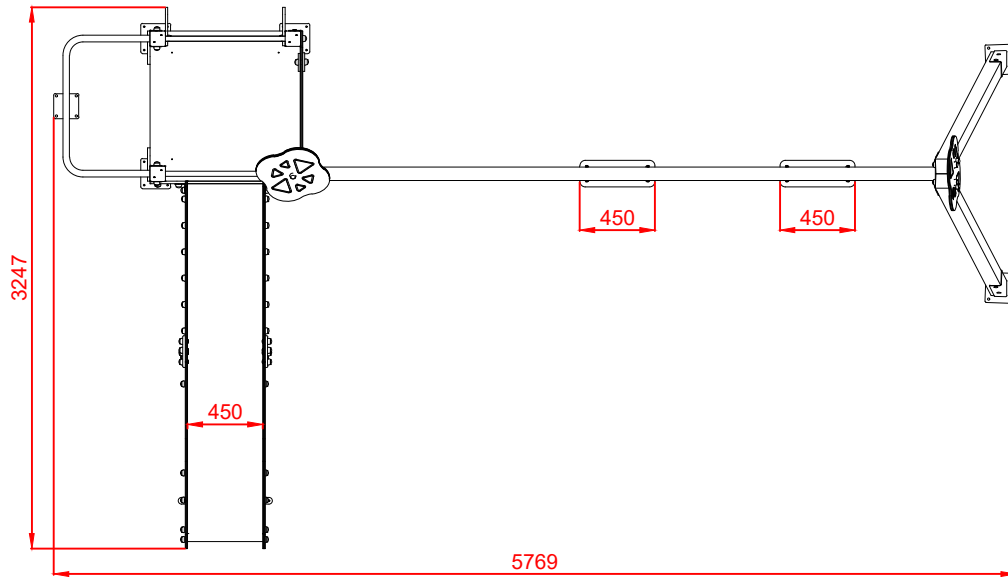
ALZADO



PERFIL



PLANTA



Dibujado		PLANO 3 VISTAS DE DETALLE	Ref:	MAXI-03PP
Revisado				
Aprobado				
Descripción:		TORRE MAXI 03 BIPLAZA PLANO	Escala:	Nº Hoja 2/4
			Fecha:	26/08/2019