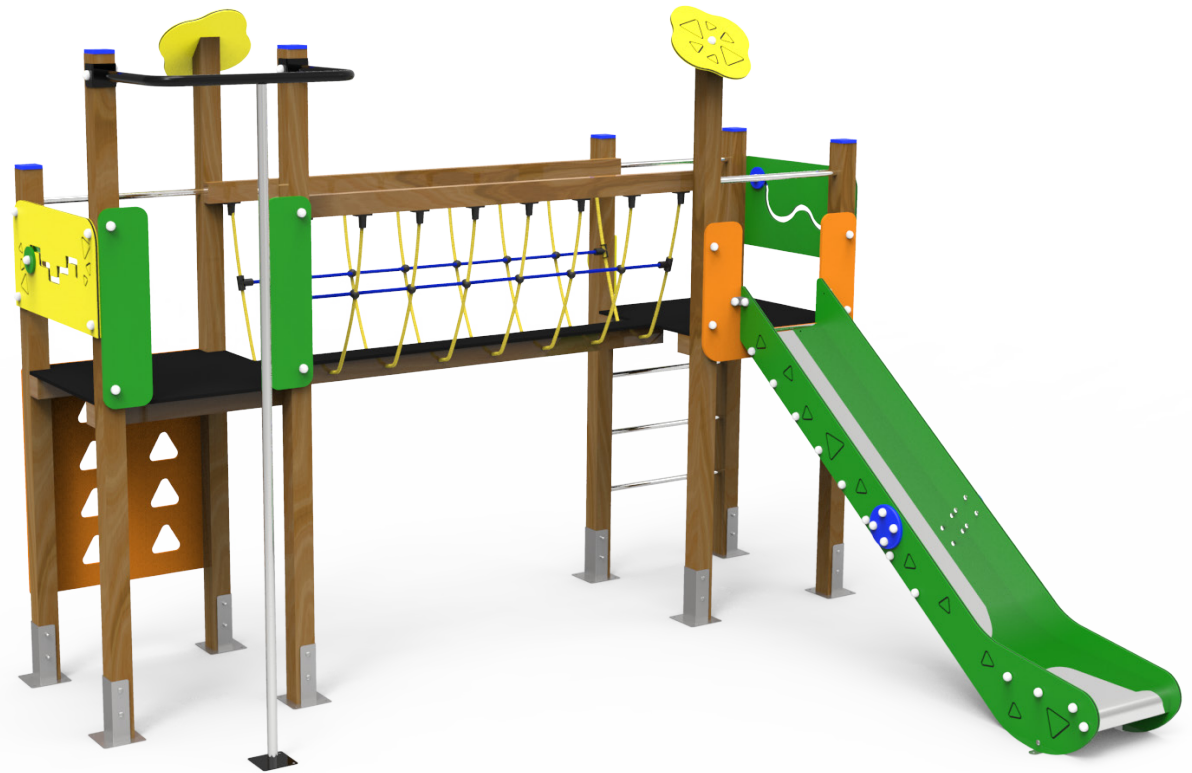


DOCUMENTACIÓN TÉCNICA



Ref.: MAXI-07

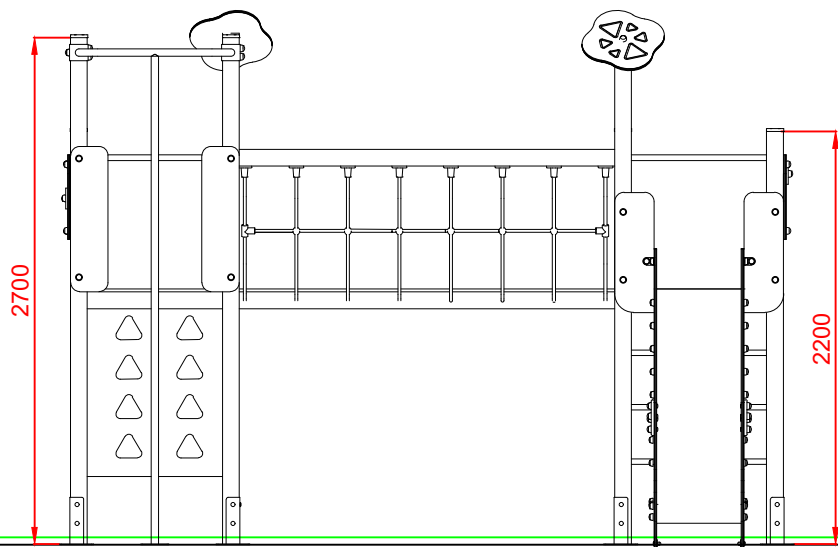
Torre Maxi "MAXI 07"

UNE EN 1176-1:2018

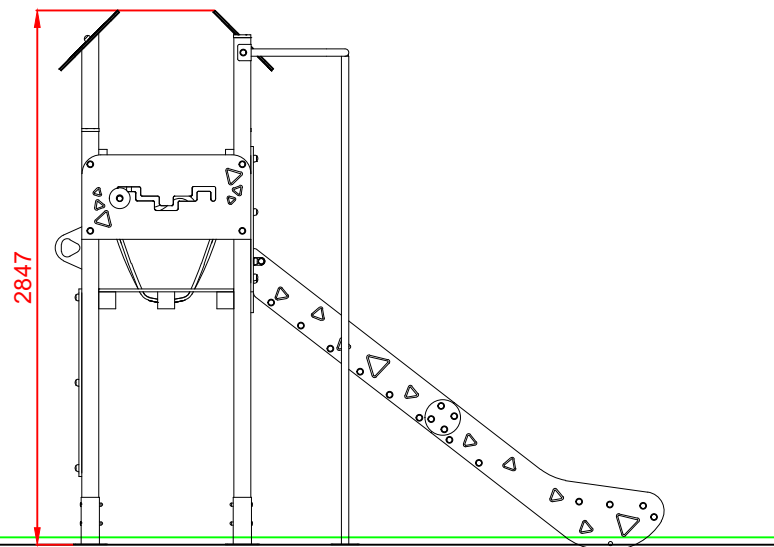
UNE EN 1176-3:2018

Altura libre de caída: 1,36 m
Edad recomendada de uso: a partir de 3 años
Madera de pino tratada en autoclave Nivel IV
Componentes plásticos: Polietileno de alta densidad con protección UV
Componentes metálicos galvanizados
Tobogán con rampa de acero inoxidable
Tubos de barrera de acero inoxidable
Tornillería protegida con tapones de polipropileno

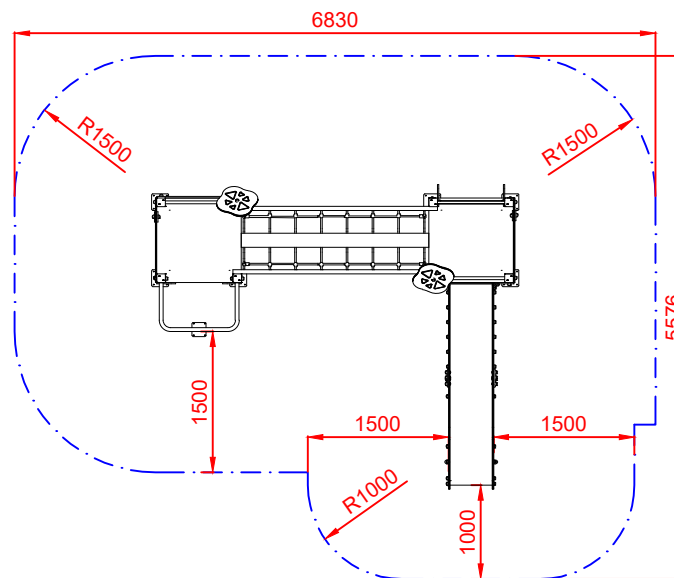
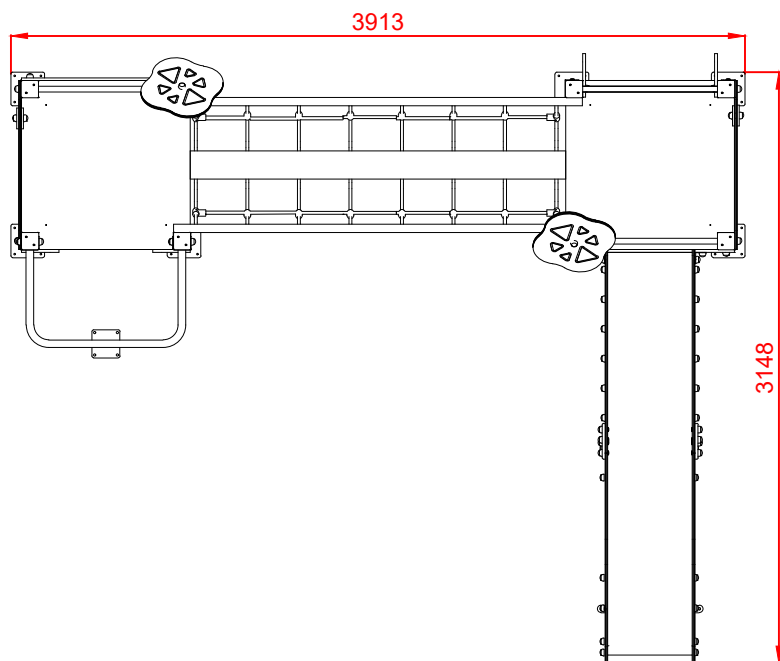
ALZADO



PERFIL IZQUIERDO



PLANTA



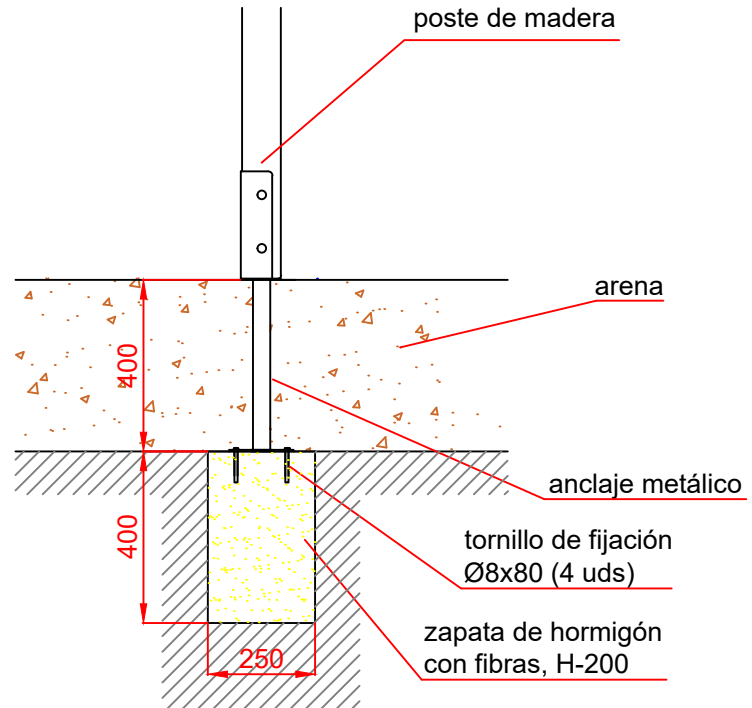
ÁREA DE SEGURIDAD
Superficie= 32,30 m2
E: 1/2

Dibujado		PLANO 1 VISTAS GENERALES		Ref:	MAXI-07
Revisado					
Aprobado					
Descripción:		Escala:	Nº Hoja		
TORRE MAXI 07			2/4		
		Fecha:	27/08/2019		

DETALLES CIMENTACIÓN

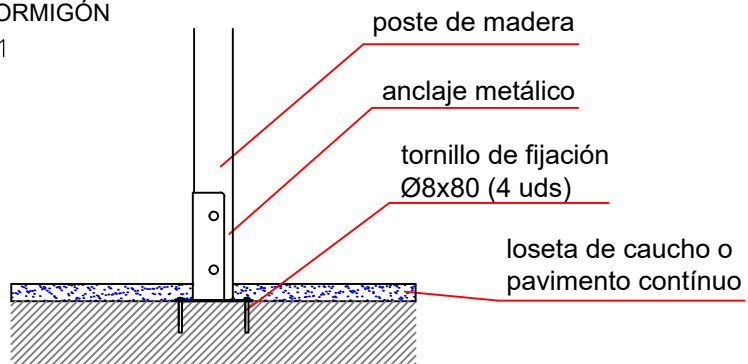
ESQUEMA DE CIMENTACIÓN EN ARENA

E: 2/1

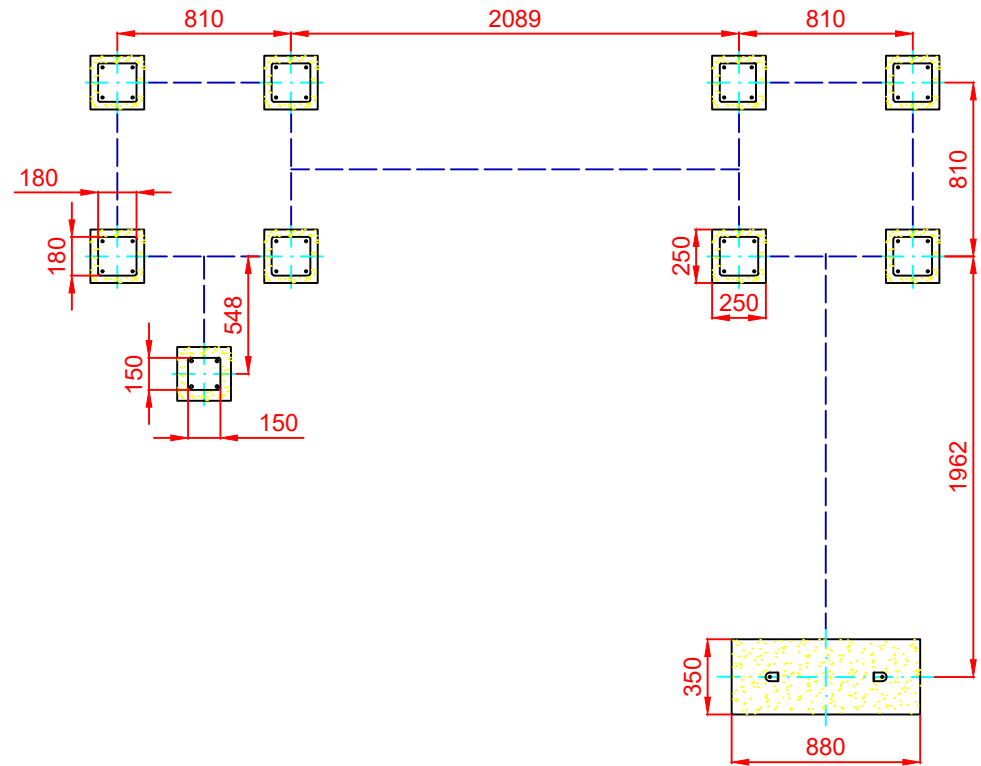


ESQUEMA DE CIMENTACIÓN EN HORMIGÓN

E: 2/1

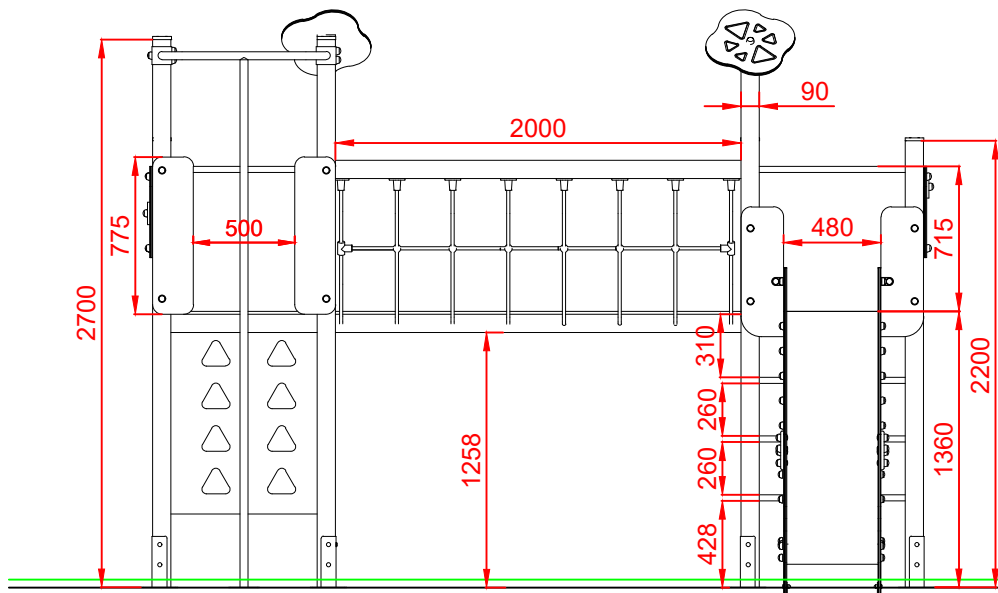


PLANTA CIMENTACIÓN

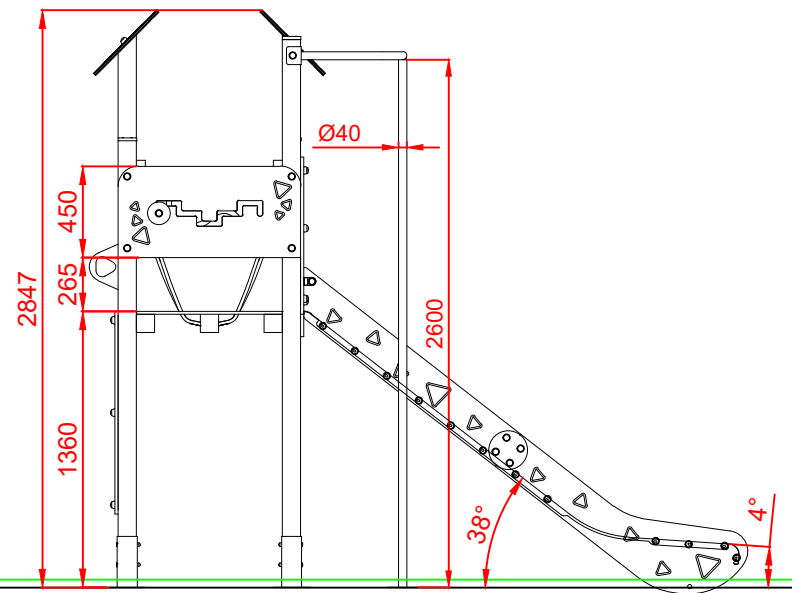


Dibujado		PLANO 2		Ref:	MAXI-07
Revisado		CIMENTACIÓN Y ANCLAJES			
Aprobado					
Descripción:			Escala:	Nº Hoja	
TORRE MAXI 07				2/4	
			Fecha:	27/08/2019	

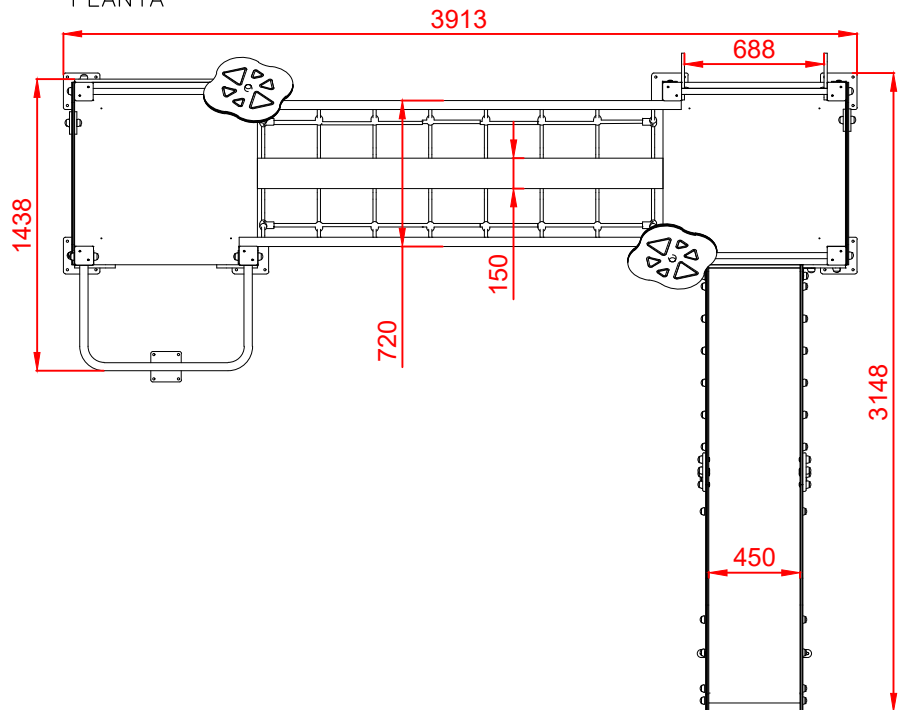
ALZADO



PERFIL IZQUIERDO



PLANTA



Dibujado		PLANO 3 VISTAS DE DETALLE	Ref:	MAXI-07
Revisado				
Aprobado				
Descripción:		TORRE MAXI 07	Escala:	Nº Hoja 2/4
			Fecha:	27/08/2019