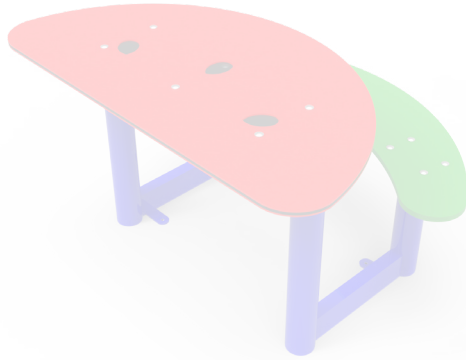


# DOCUMENTACIÓN TÉCNICA



Ref.: MEMAC02-IN

Mesita “Sandía” inclusiva

UNE EN 1176-1:2018



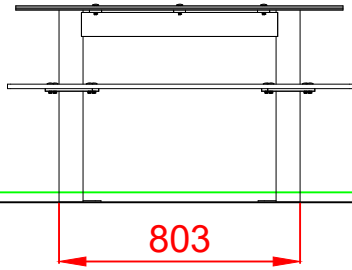
Edad recomendada de uso: de 0 a 3 años

Altura del asiento: 0,39 m

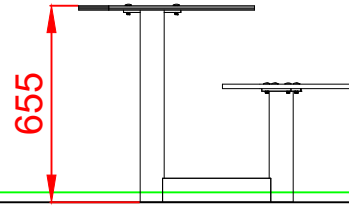
Componentes plásticos: Polietileno de alta densidad con protección UV

Estructura metálica termolacada

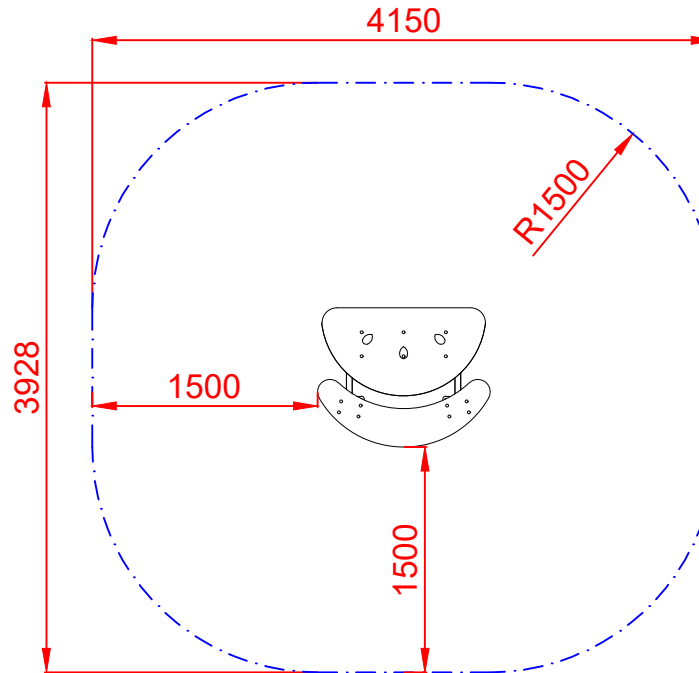
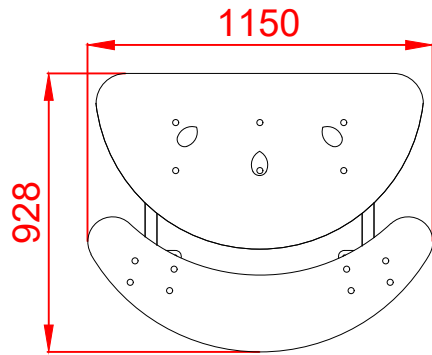
ALZADO



PERFIL IZQUIERDO



PLANTA

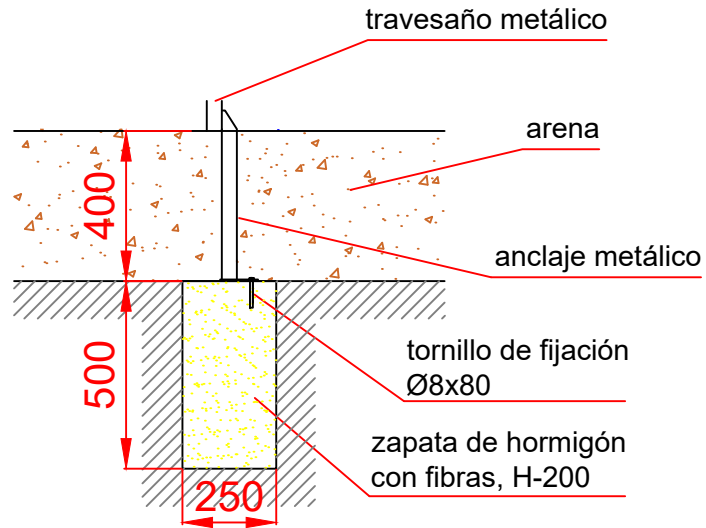


ÁREA DE SEGURIDAD  
Superficie= 14,37 m<sup>2</sup>  
E: 1/2

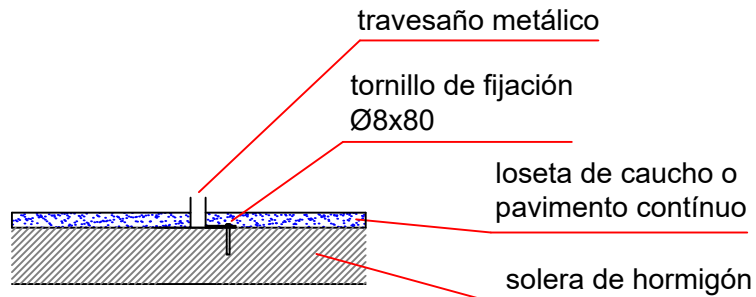
Dibujado		PLANO 1 VISTAS GENERALES	Ref:	MEMAC02-IN
Revisado				
Aprobado				
Descripción:		Escala:	Nº Hoja	
MESITA "SANDÍA" INCLUSIVA			2/4	
		Fecha:	17/09/2019	

# DETALLES CIMENTACIÓN

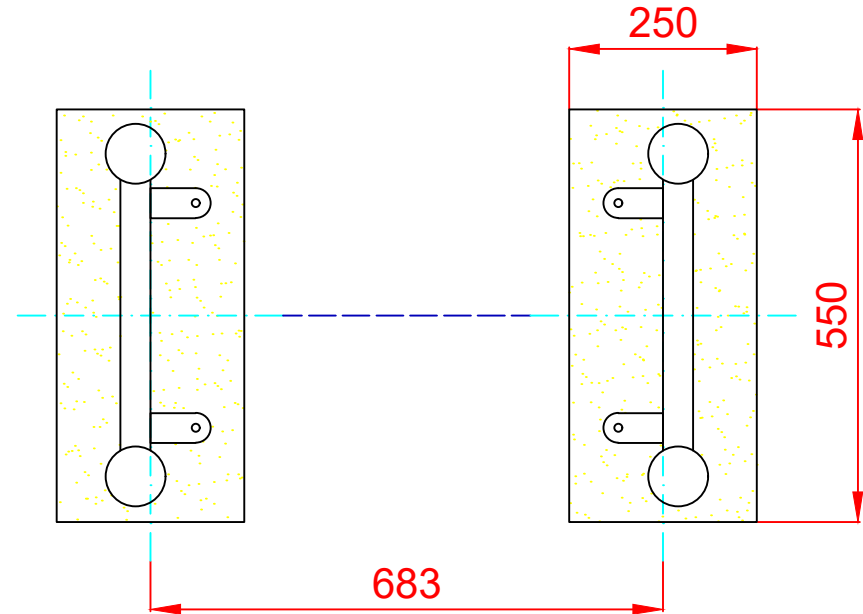
## ESQUEMA DE CIMENTACIÓN EN ARENA



## ESQUEMA DE CIMENTACIÓN EN HORMIGÓN

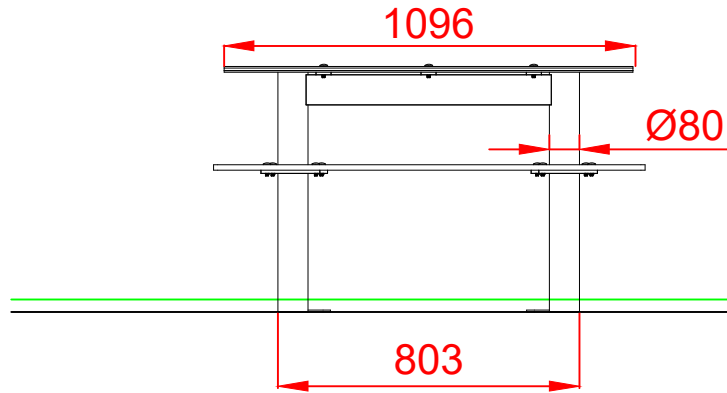


## PLANTA CIMENTACIÓN E 2:1

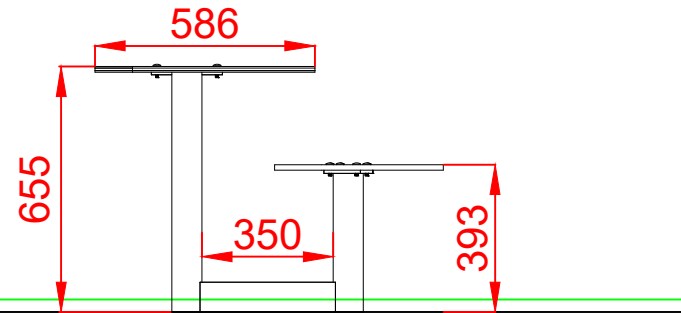


Dibujado		PLANO 2 CIMENTACIÓN Y ANCLAJES	Ref: MEMAC02-IN	
Revisado				
Aprobado				
Descripción:		Escala:	Nº Hoja	
MESITA "SANDÍA" INCLUSIVA			3/4	
		Fecha:	17/09/2019	

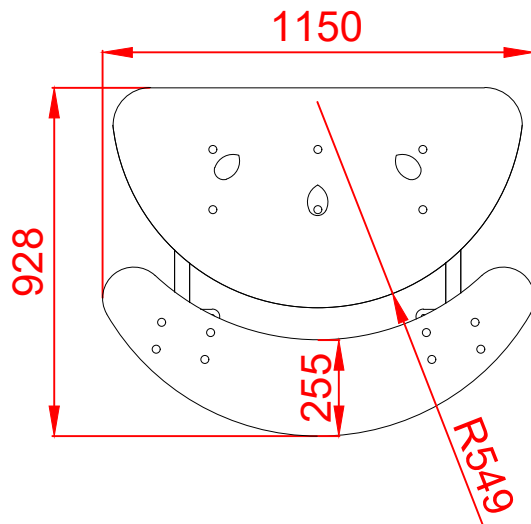
ALZADO



PERFIL IZQUIERDO



PLANTA



Dibujado		PLANO 3 VISTAS DE DETALLE	Ref: MEMAC02-IN	
Revisado				
Aprobado				
Descripción:		Escala:	Nº Hoja	
MESITA "SANDÍA" INCLUSIVA			4/4	
		Fecha:	17/09/2019	