

DOCUMENTACIÓN TÉCNICA



Ref.: MESO01

Mesita “Dólar”

UNE EN 1176-1:2018

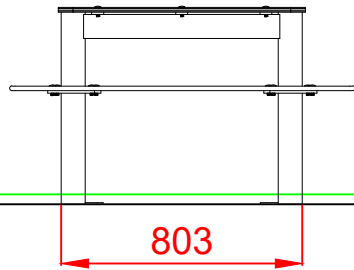
Edad recomendada de uso: de 0 a 3 años

Altura del asiento: 0,39 m

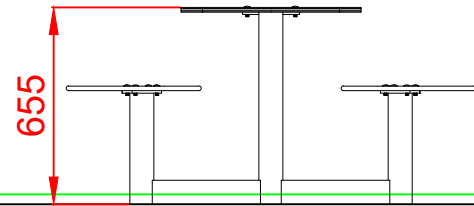
Componentes plásticos: Polietileno de alta densidad con protección UV

Estructura metálica termolacada

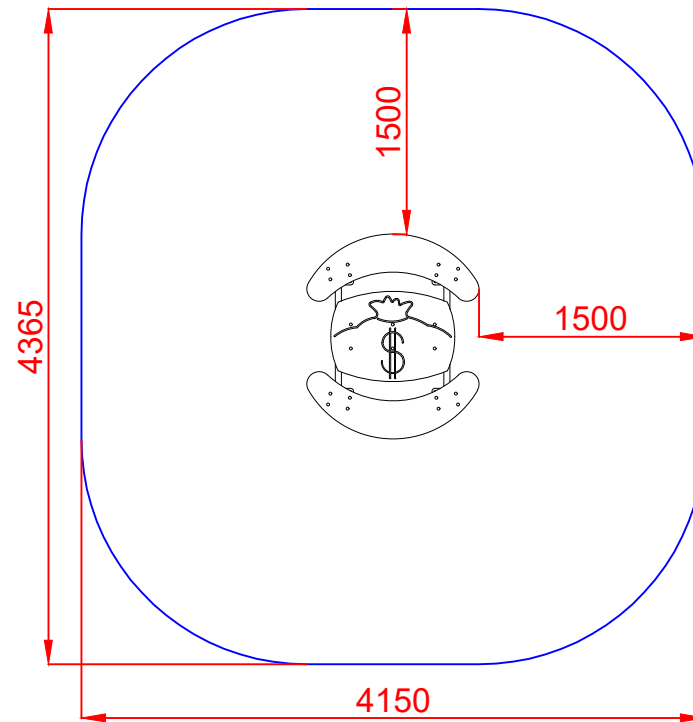
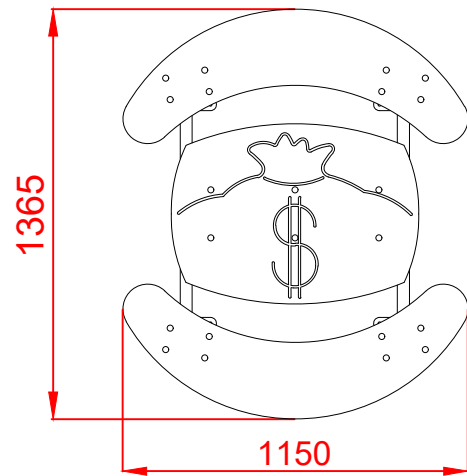
ALZADO



PERFIL IZQUIERDO



PLANTA

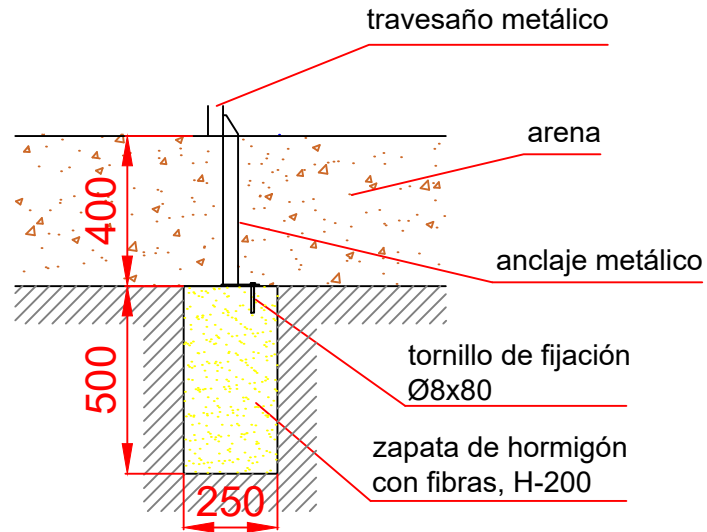


ÁREA DE SEGURIDAD
Superficie= 16,50 m²
E: 1/2

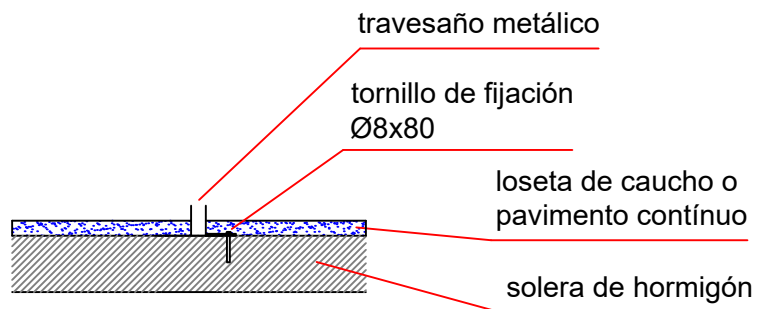
Dibujado		PLANO 1		Ref: MES001
Revisado		VISTAS GENERALES		
Aprobado				
Descripción:		Escala:	Nº Hoja	
MESITA "DÓLAR"			2/4	
		Fecha:	27/09/2019	

DETALLES CIMENTACIÓN

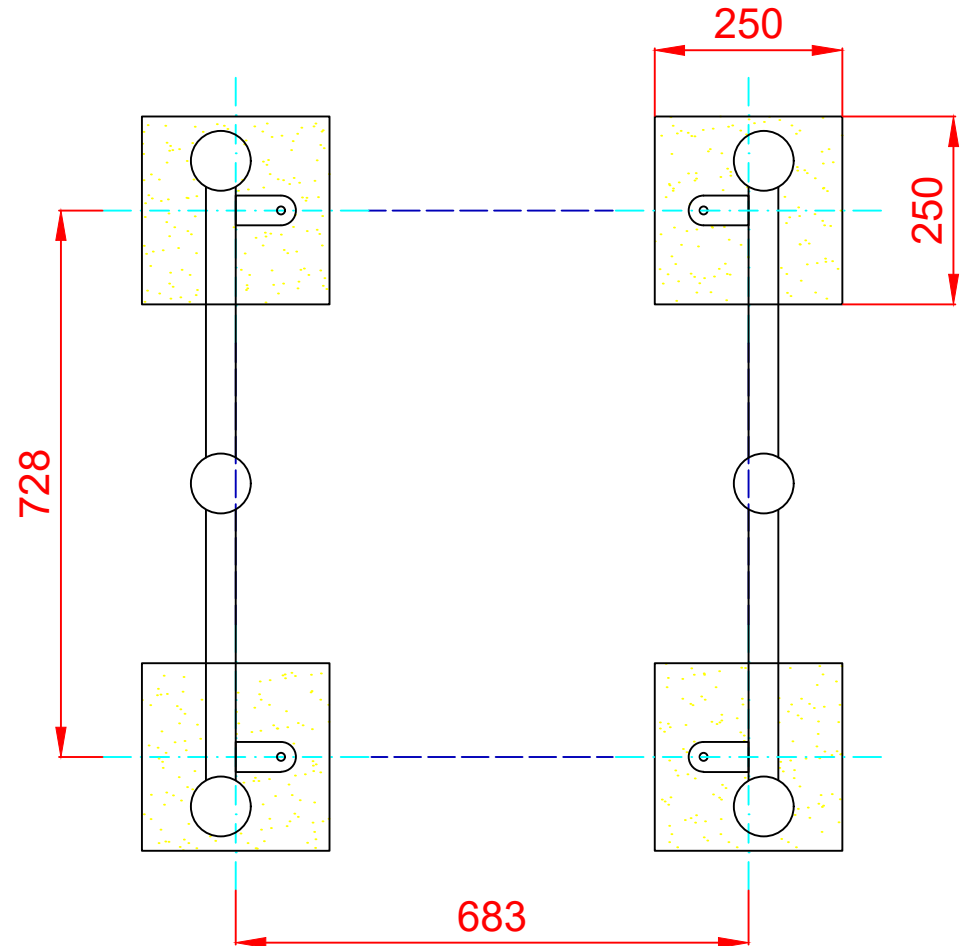
ESQUEMA DE CIMENTACIÓN EN ARENA



ESQUEMA DE CIMENTACIÓN EN HORMIGÓN

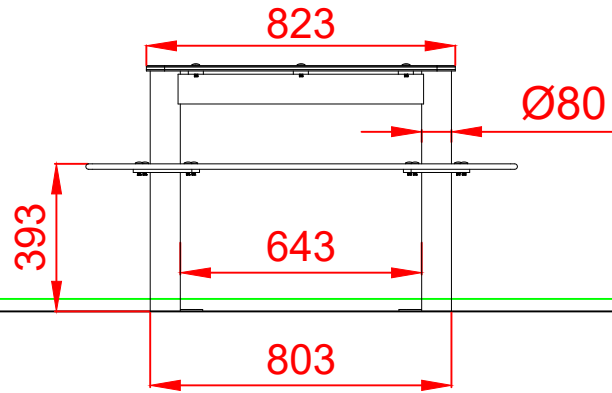


PLANTA CIMENTACIÓN E 2:1

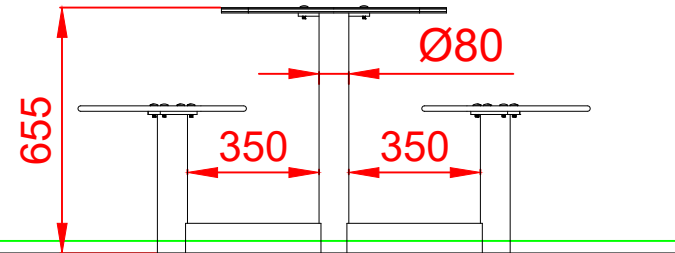


Dibujado		PLANO 2 CIMENTACIÓN Y ANCLAJES	Ref: MES001	
Revisado				
Aprobado				
Descripción:		Escala:	Nº Hoja	
MESITA "DÓLAR"			3/4	
		Fecha:	27/09/2019	

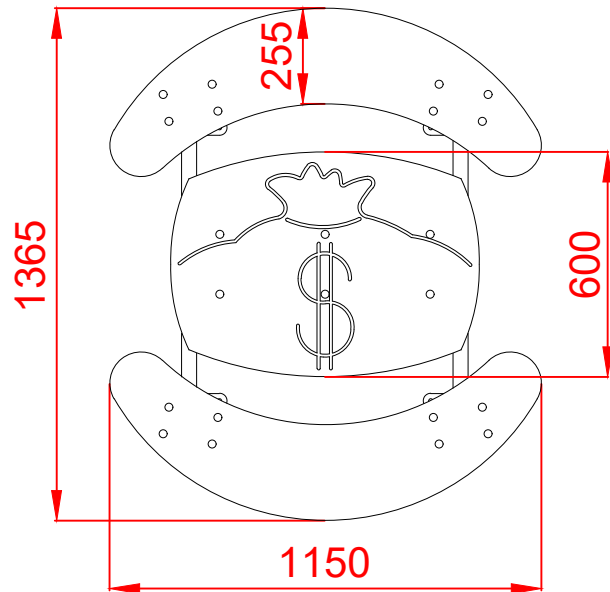
ALZADO



PERFIL IZQUIERDO



PLANTA



Dibujado		PLANO 3 VISTAS DE DETALLE	Ref:	MESO01
Revisado				
Aprobado				
Descripción:		MESITA "DÓLAR"	Escala:	Nº Hoja 4/4
			Fecha:	27/09/2019