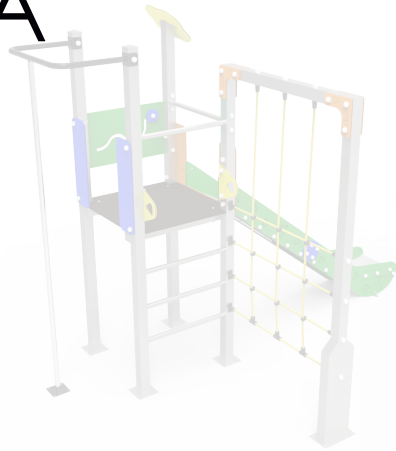


# DOCUMENTACIÓN TÉCNICA



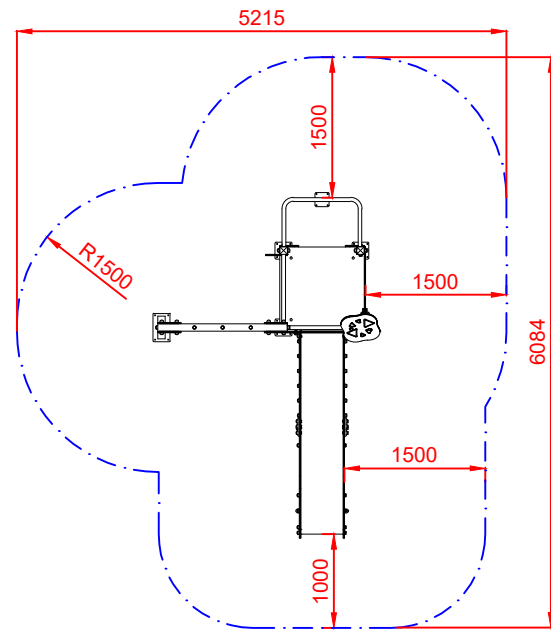
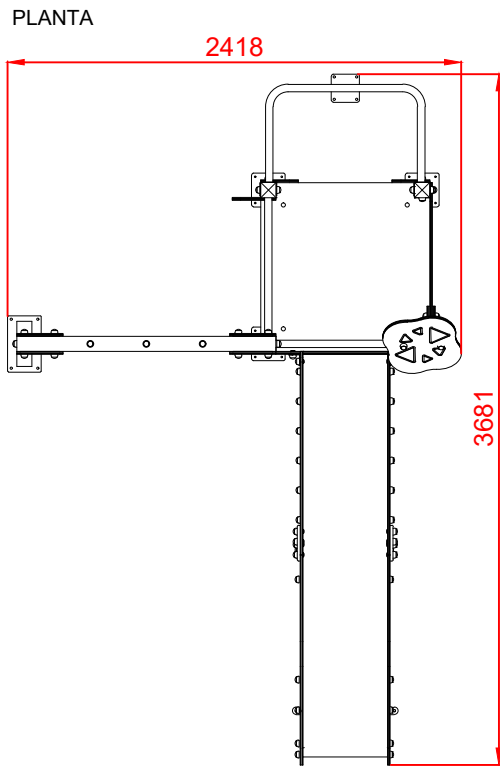
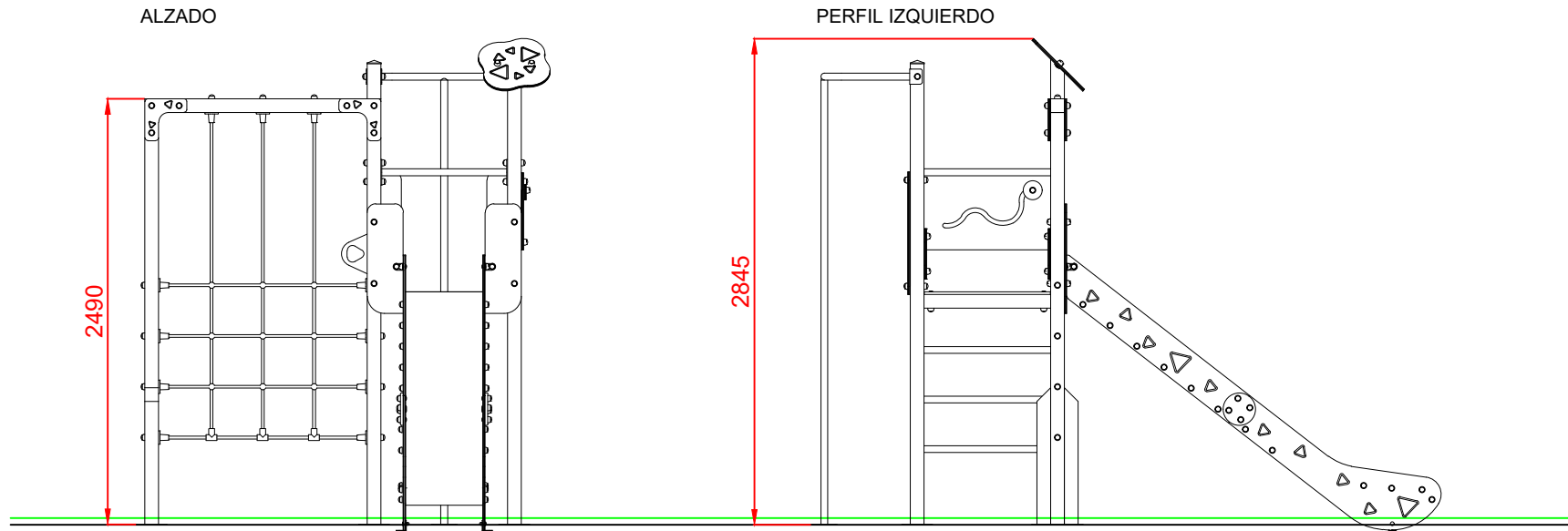
Ref.: METAL-02

Torre Maxi "METAL 02"

UNE EN 1176-1:2018

UNE EN 1176-3:2018

Altura libre de caída: 1,36 m  
Edad recomendada de uso: a partir de 3 años  
Componentes plásticos: Polietileno de alta densidad con protección UV  
Componentes metálicos zincados y termolacados  
Tobogán con rampa de acero inoxidable  
Tubos de barrera de acero inoxidable  
Tornillería protegida con tapones de polipropileno



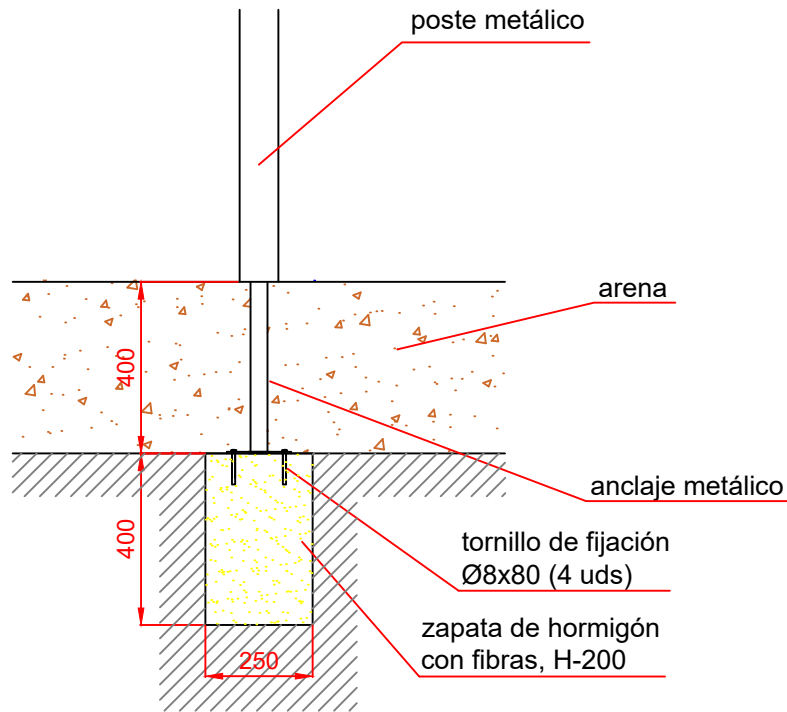
ÁREA DE SEGURIDAD  
Superficie= 23,92 m2  
E: 1/2

Dibujado		PLANO 1 VISTAS GENERALES		Ref: METAL-02
Revisado				
Aprobado				
Descripción:		Escala:	Nº Hoja	
TORRE MAXI "METAL 02"			2/4	
		Fecha:	29/08/2019	

# DETALLES CIMENTACIÓN

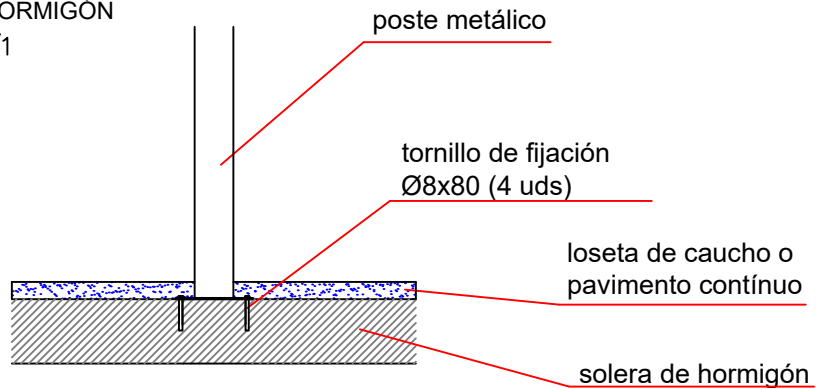
## ESQUEMA DE CIMENTACIÓN EN ARENA

E: 2/1

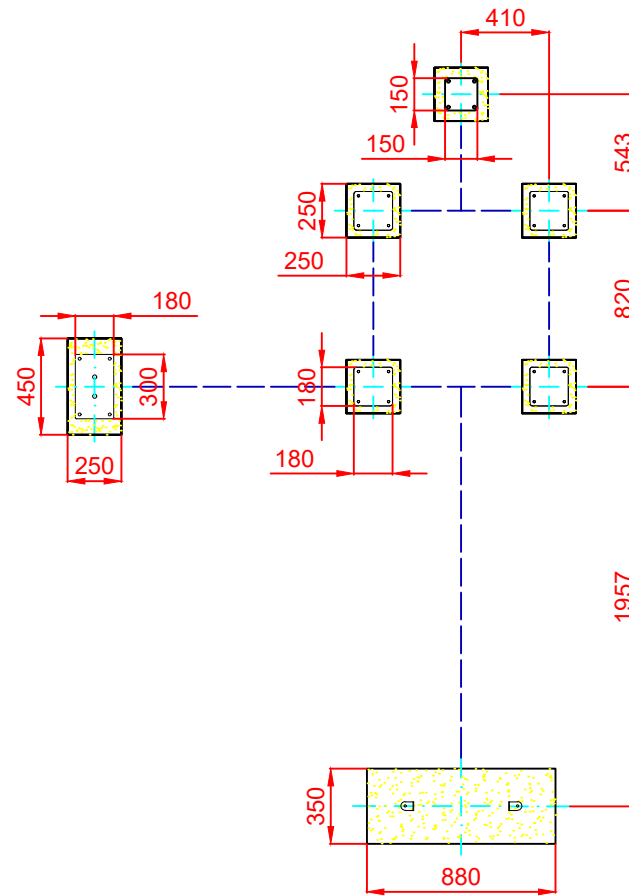


## ESQUEMA DE CIMENTACIÓN EN HORMIGÓN

E: 2/1

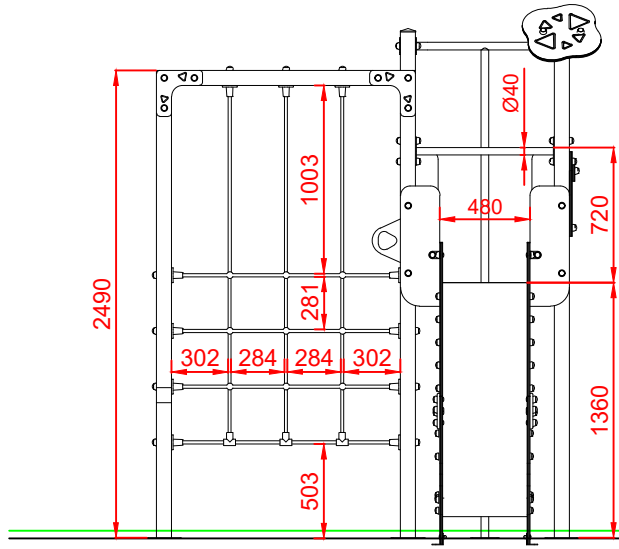


## PLANTA CIMENTACIÓN

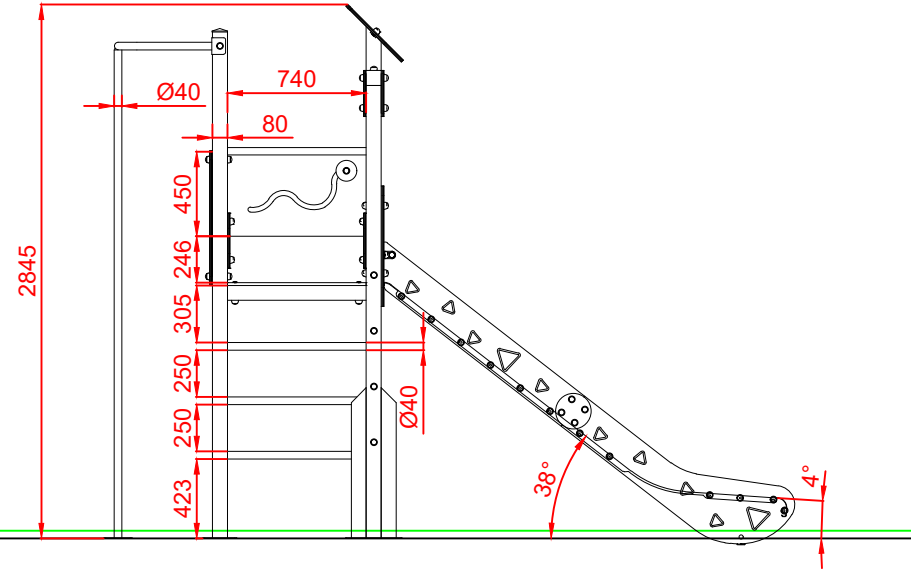


Dibujado		PLANO 2		Ref:	METAL-02
Revisado		CIMENTACIÓN Y ANCLAJE			
Aprobado					
Descripción:			Escala:	Nº Hoja	
TORRE MAXI "METAL 02"				3/4	
			Fecha:	29/08/2019	

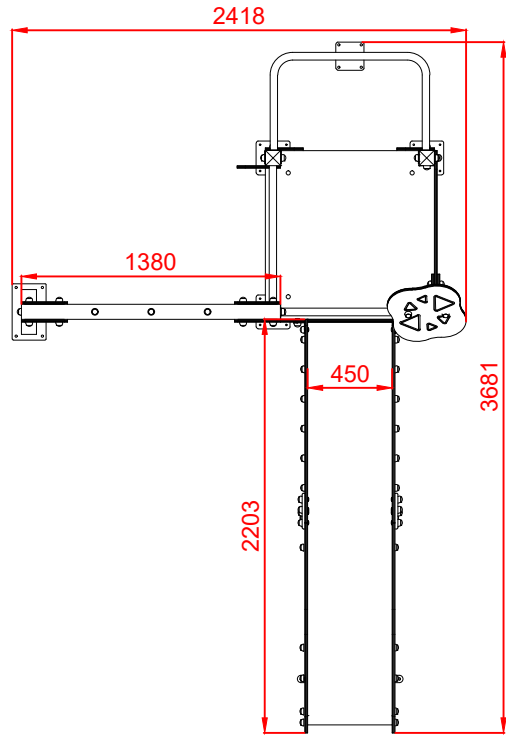
ALZADO



PERFIL IZQUIERDO



PLANTA



Dibujado		PLANO 3 VISTAS DE DETALLE	Ref: METAL-02
Revisado			
Aprobado			
Descripción:		Escala:	Nº Hoja
TORRE MAXI "METAL 02"			4/4
		Fecha:	29/08/2019