

# DOCUMENTACIÓN TÉCNICA



Ref.: METAL-03CC

## Torre Maxi "METAL 03 biplaza cuna"

UNE EN 1176-1:2018

UNE EN 1176-2:2018

UNE EN 1176-3:2018

Altura libre de caída: 1,36 m

Edad recomendada de uso: a partir de 3 años,

asiento cuna: de 0 a 3 años.

Componentes plásticos: Polietileno de alta densidad con protección UV

Componentes metálicos zincados y termolacados

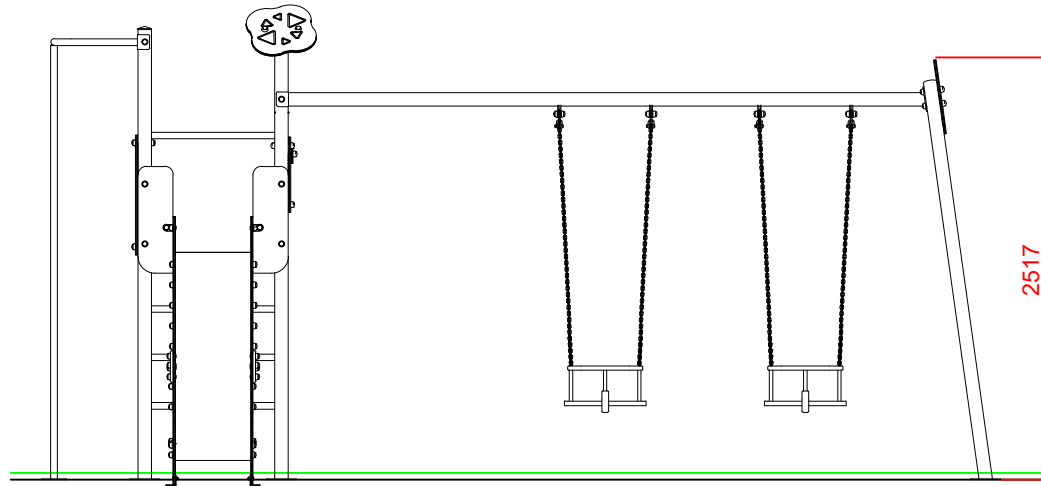
Tobogán con rampa de acero inoxidable

Tubos de barrera de acero inoxidable

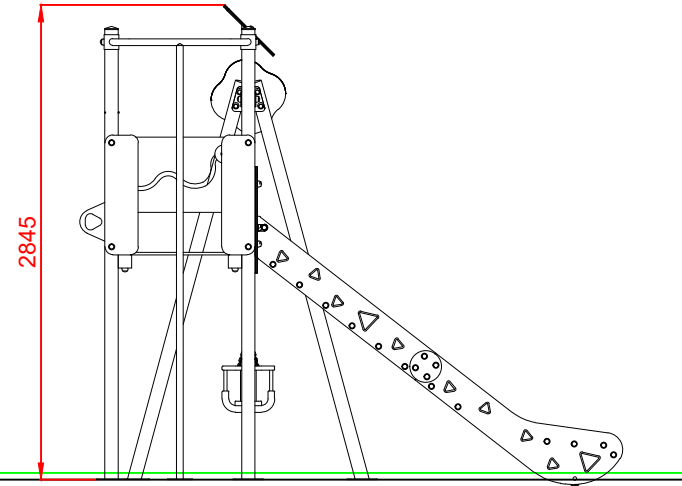
Tornillería protegida con tapones de polipropileno

Asientos cuna

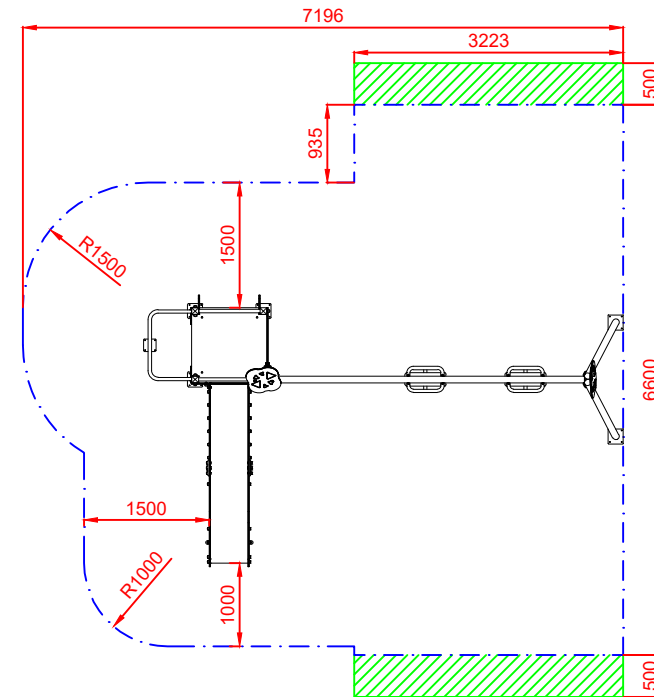
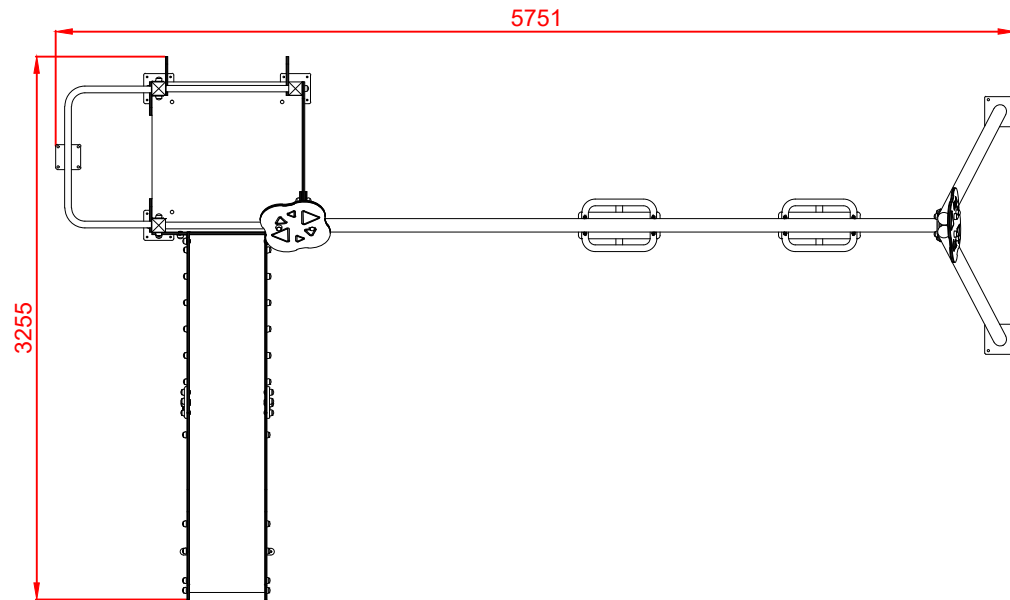
ALZADO



PERFIL IZQUIERDO



PLANTA



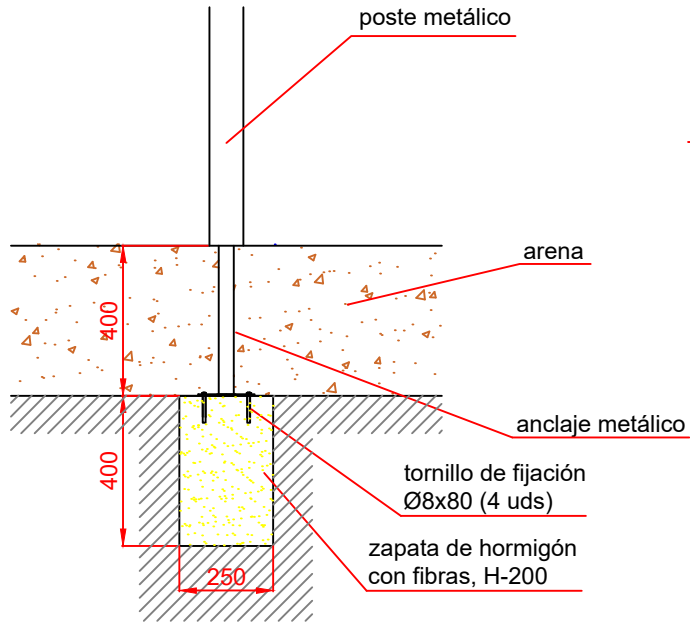
ÁREA DE SEGURIDAD  
Superficie= 40,70 m2  
E: 1/2

Dibujado		PLANO 1 VISTAS GENERALES		Ref:	METAL-03CC
Revisado					
Aprobado					
Descripción:		Escala:	Nº Hoja		
TORRE MAXI "METAL 03 BIPLAZA CUNA"			2/4		
		Fecha:	30/08/2019		

# DETALLES CIMENTACIÓN

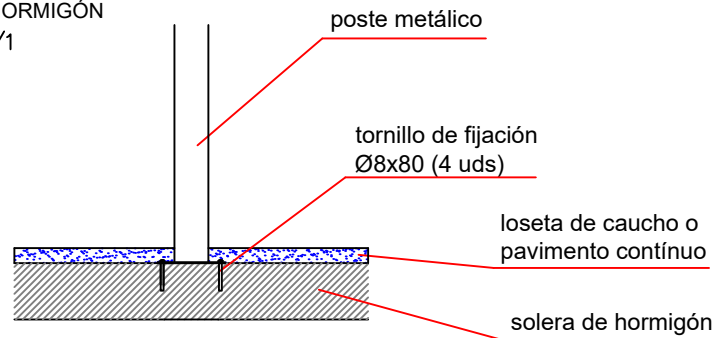
ESQUEMA DE CIMENTACIÓN  
EN ARENA

E: 2/1

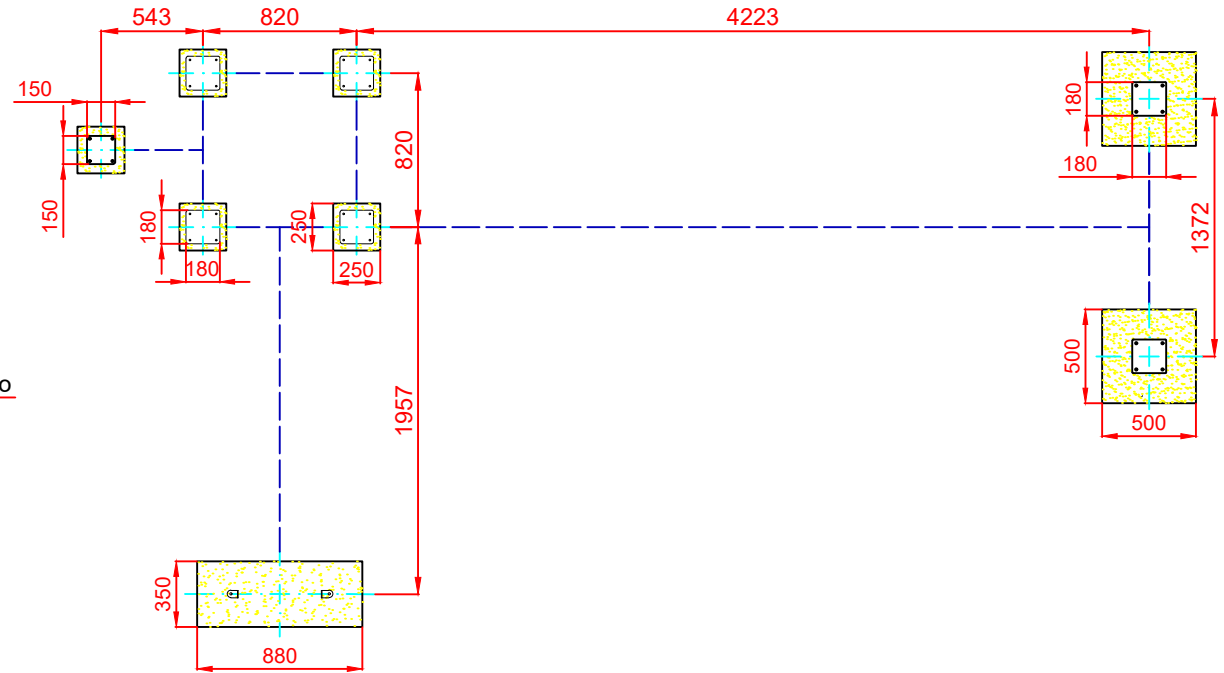


ESQUEMA DE CIMENTACIÓN  
EN HORMIGÓN

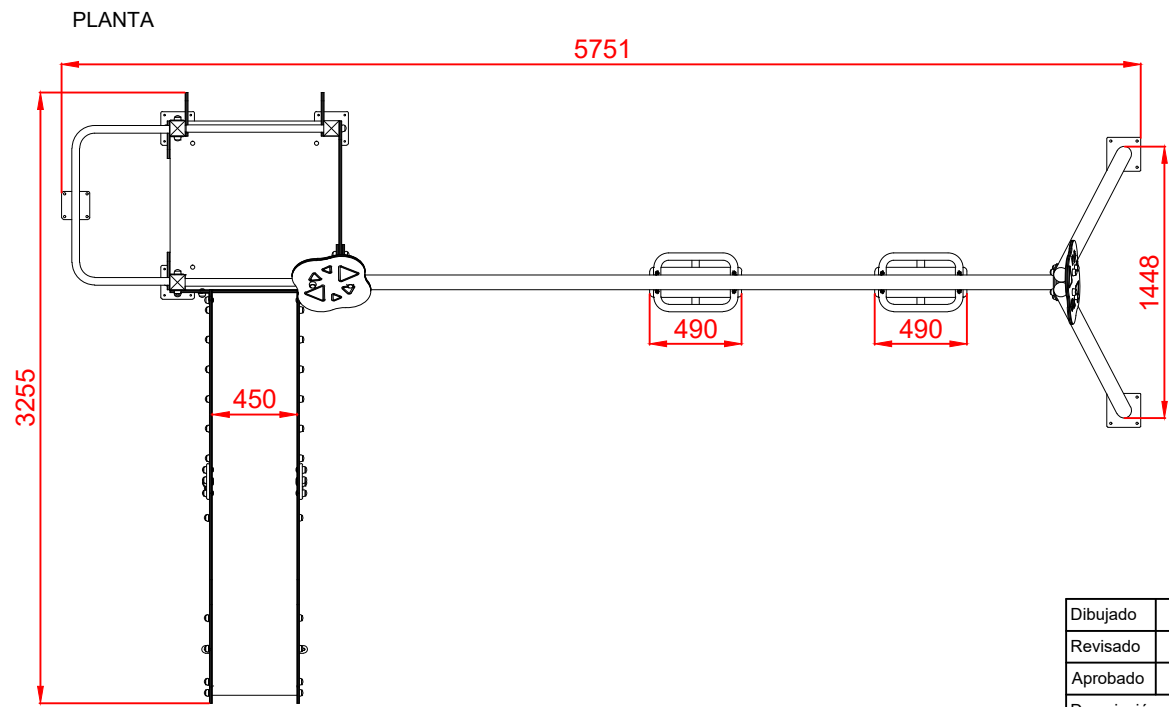
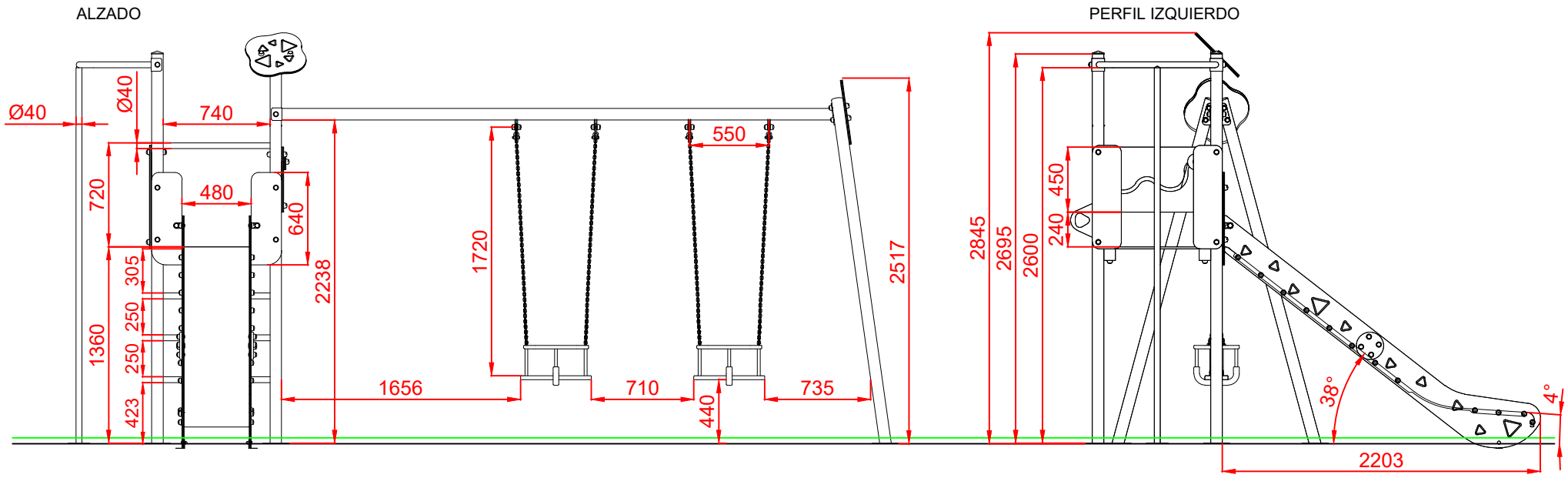
E: 2/1



# PLANTA CIMENTACIÓN



Dibujado		PLANO 2 CIMENTACIÓN Y ANCLAJES		Ref: METAL-03CC
Revisado				
Aprobado				
Descripción:		Escala:	Nº Hoja	
TORRE MAXI "METAL 03 BIPLAZA CUNA"			3/4	
		Fecha:	30/08/2019	



Dibujado		PLANO 3 VISTAS DE DETALLE		Ref: METAL-03CC
Revisado				
Aprobado				
Descripción:		TORRE MAXI "METAL 03 BIPLAZA CUNA"	Escala:	Nº Hoja 4/4
			Fecha:	30/08/2019