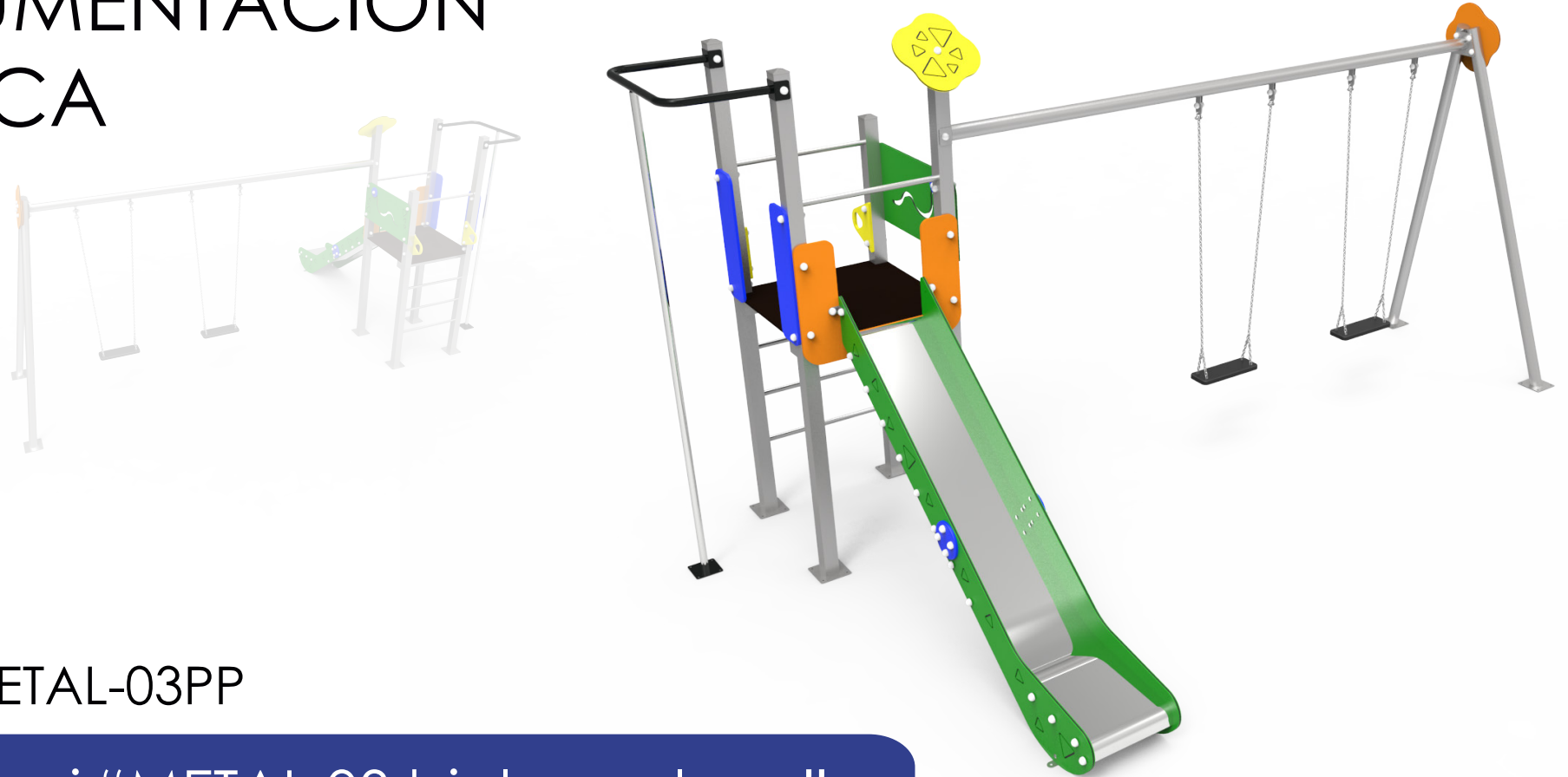


DOCUMENTACIÓN TÉCNICA



Ref.: METAL-03PP

Torre Maxi “METAL 03 biplaza plano”

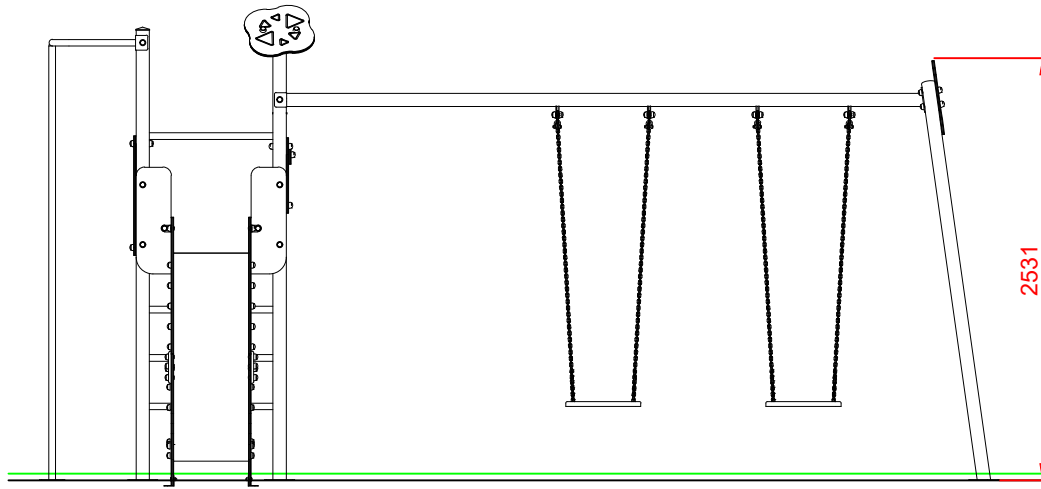
UNE EN 1176-1:2018

UNE EN 1176-2:2018

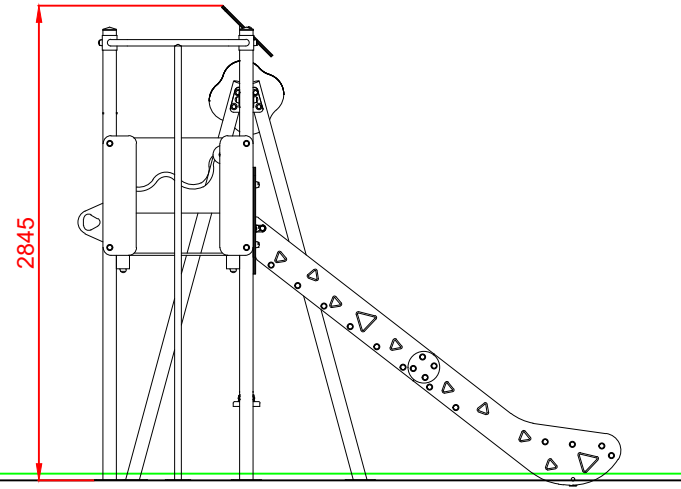
UNE EN 1176-3:2018

Altura libre de caída: 1,36 m
Edad recomendada de uso: a partir de 3 años
Componentes plásticos: Polietileno de alta densidad con protección UV
Componentes metálicos zincados y termolacados
Tobogán con rampa de acero inoxidable
Tubos de barrera de acero inoxidable
Tornillería protegida con tapones de polipropileno
Asientos planos

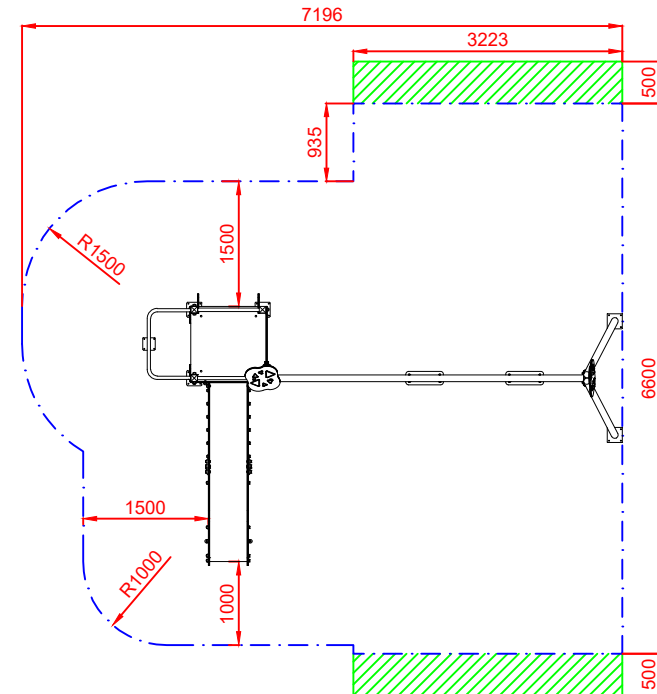
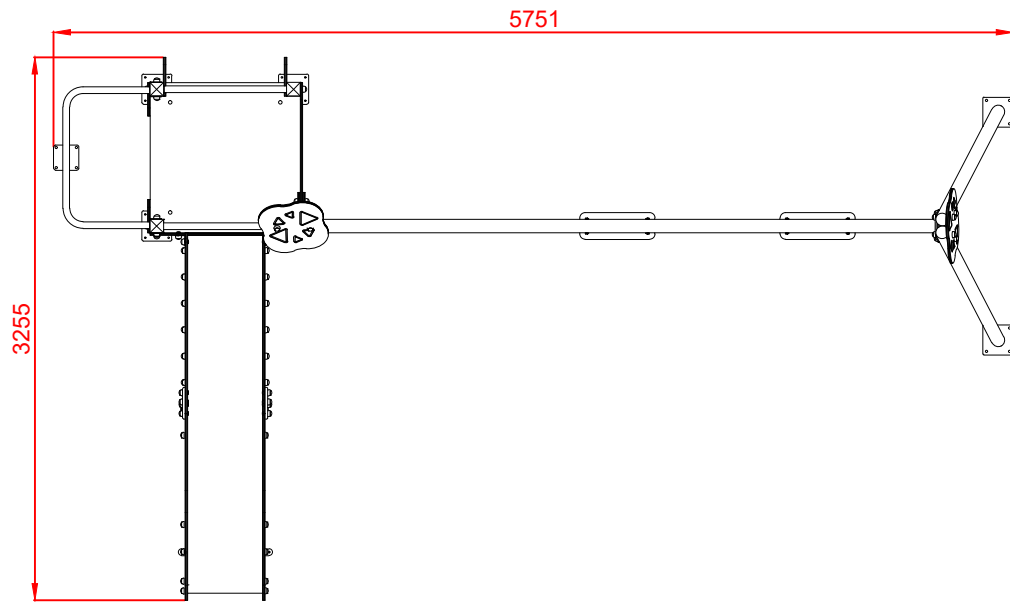
ALZADO



PERFIL IZQUIERDO



PLANTA



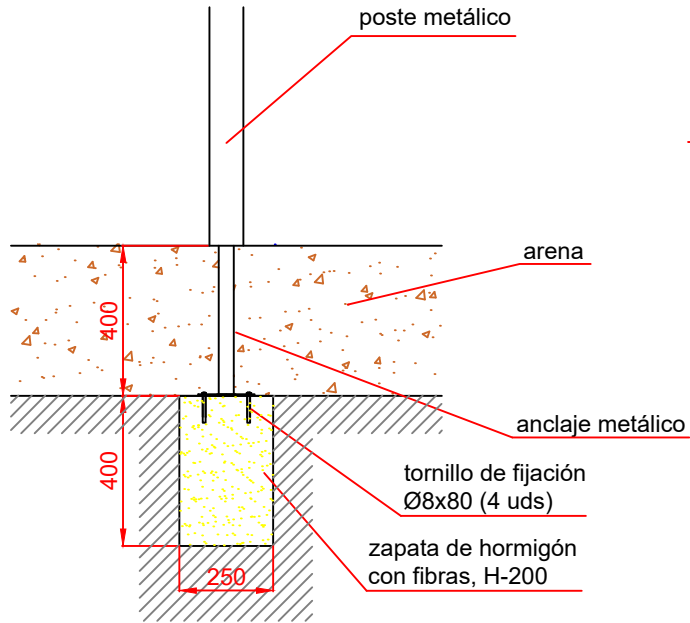
ÁREA DE SEGURIDAD
Superficie= 40,70 m2
E: 1/2

Dibujado		PLANO 1 VISTAS GENERALES		Ref: METAL-03PP	
Revisado				Escala: N° Hoja 2/4	
Aprobado					
Descripción: TORRE MAXI "METAL 03 BIPLAZA PLANO"					

DETALLES CIMENTACIÓN

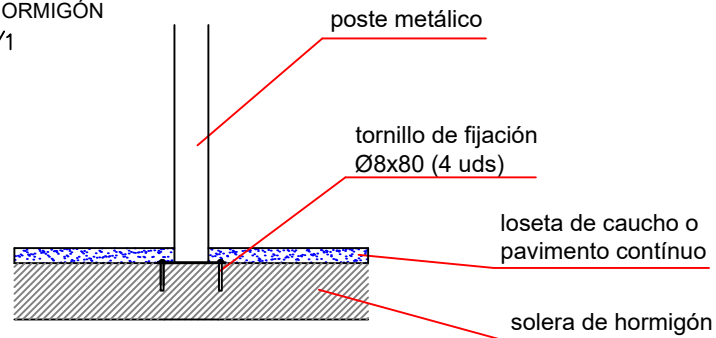
ESQUEMA DE CIMENTACIÓN
EN ARENA

E: 2/1

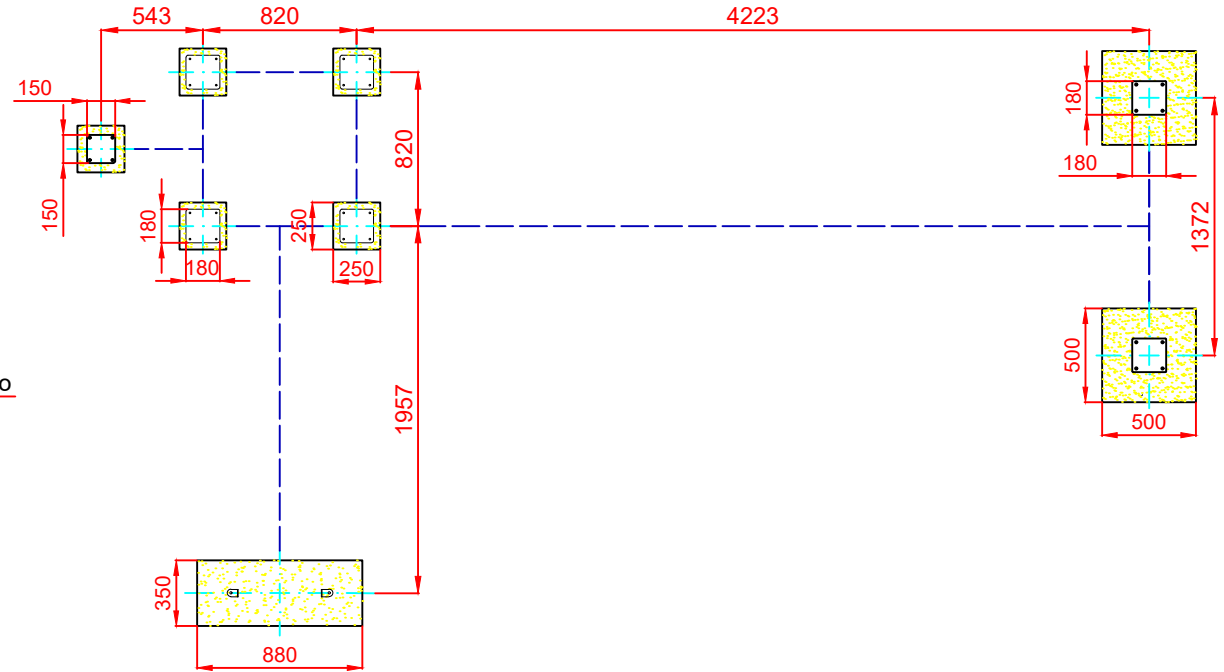


ESQUEMA DE CIMENTACIÓN
EN HORMIGÓN

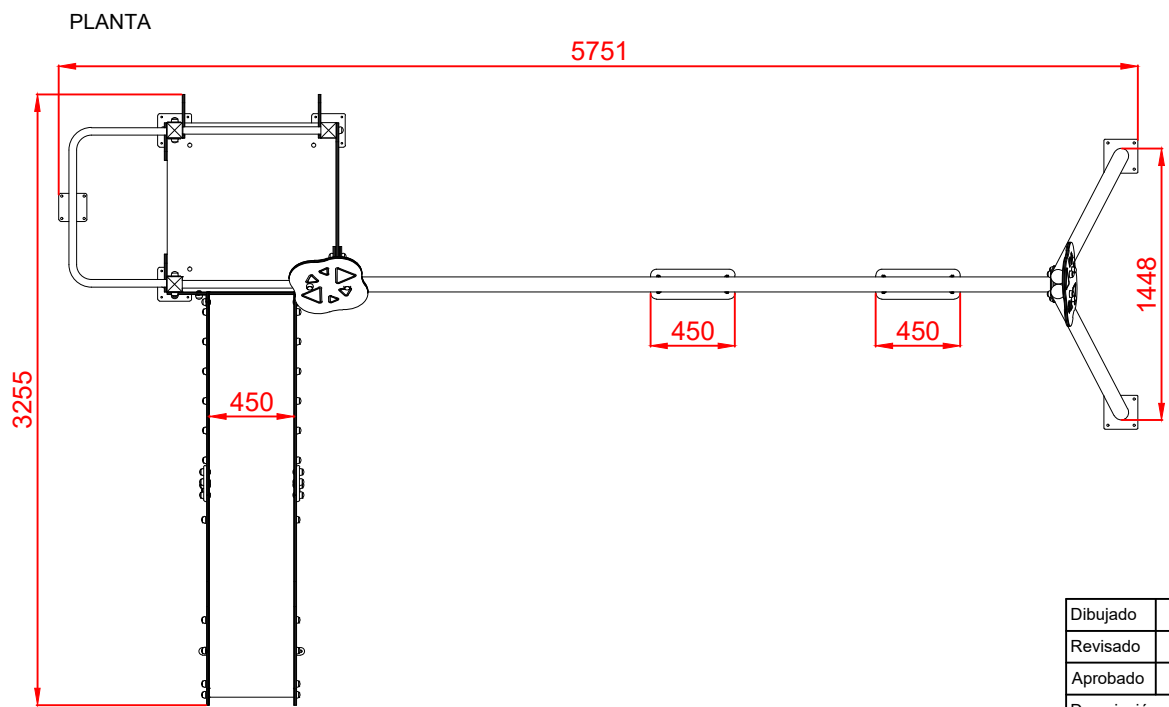
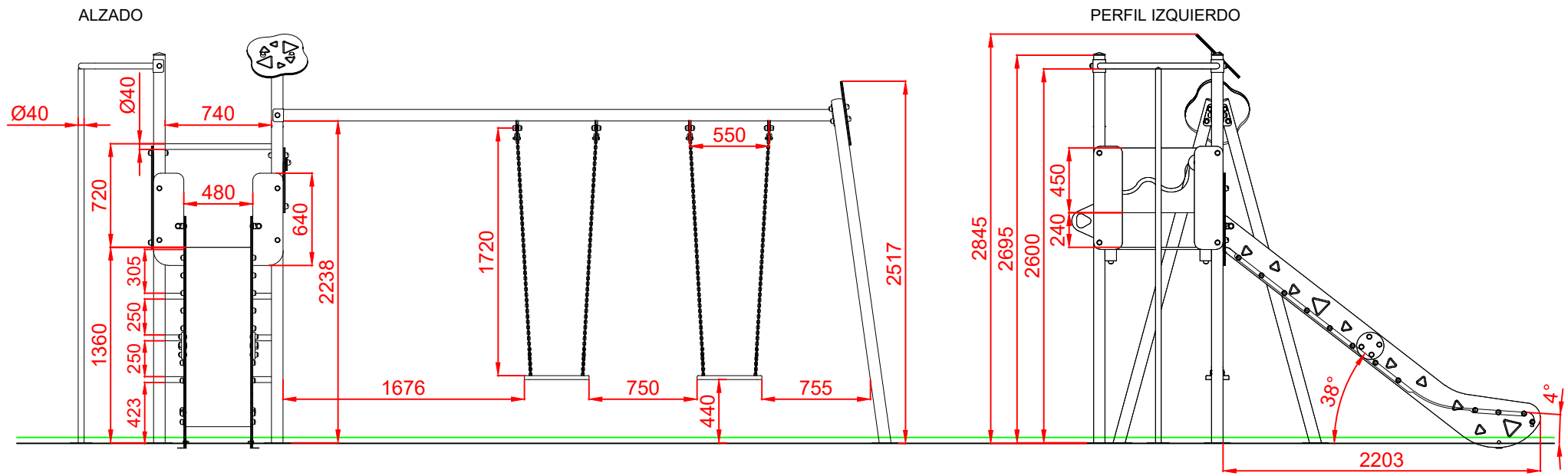
E: 2/1



PLANTA CIMENTACIÓN



Dibujado		PLANO 2 CIMENTACIÓN Y ANCLAJES		Ref: METAL-03PP
Revisado				
Aprobado				
Descripción:		Escala:	Nº Hoja	
TORRE MAXI "METAL 03 BIPLAZA PLANO"			3/4	
		Fecha:	30/08/2019	



Dibujado		PLANO 3 VISTAS DE DETALLE	Ref: METAL-03PP	
Revisado				
Aprobado				
Descripción:		TORRE MAXI "METAL 03 BIPLAZA PLANO"	Escala:	Nº Hoja 4/4
			Fecha:	30/08/2019