

DOCUMENTACIÓN TÉCNICA



Ref.: METAL-03

Torre Maxi "METAL 03"

UNE EN 1176-1:2018

UNE EN 1176-2:2018

UNE EN 1176-3:2018

Altura libre de caída: 1,36 m

Edad recomendada de uso: a partir de 3 años

Componentes plásticos: Polietileno de alta densidad con protección UV

Componentes metálicos zincados y termolacados

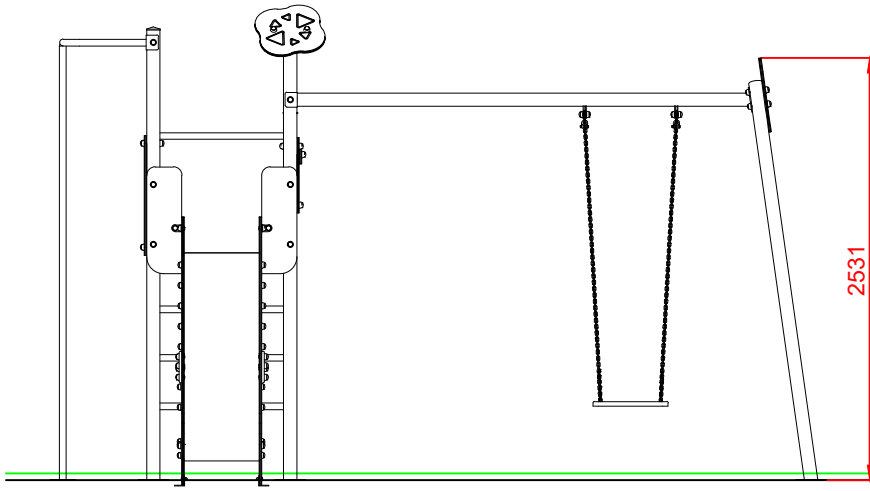
Tobogán con rampa de acero inoxidable

Tubos de barrera de acero inoxidable

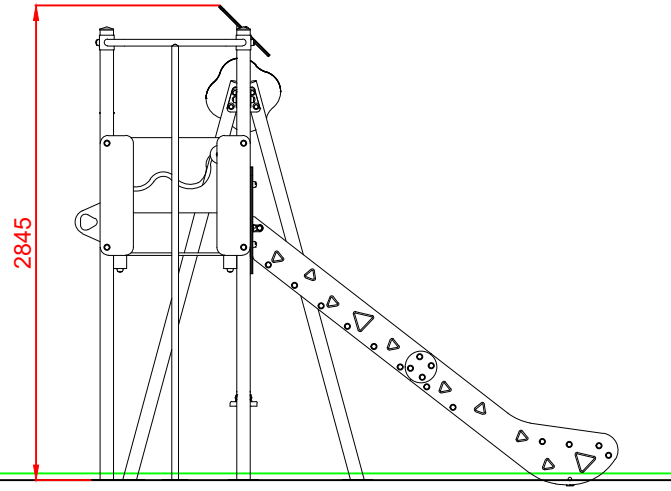
Tornillería protegida con tapones de polipropileno

Asiento plano

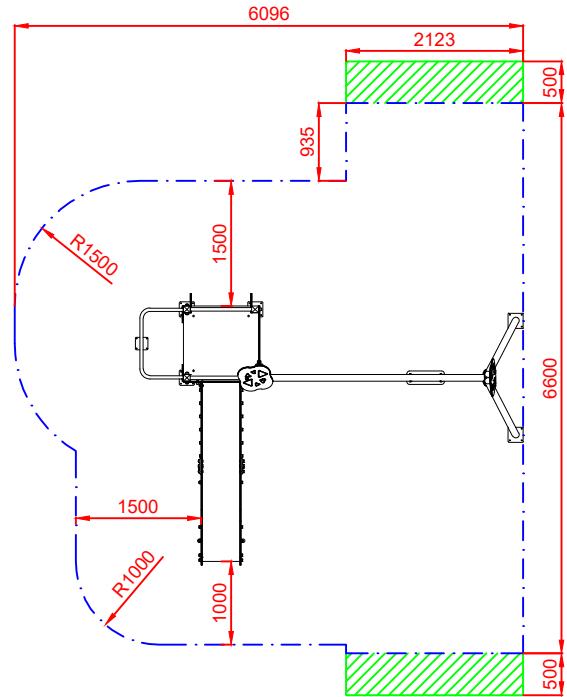
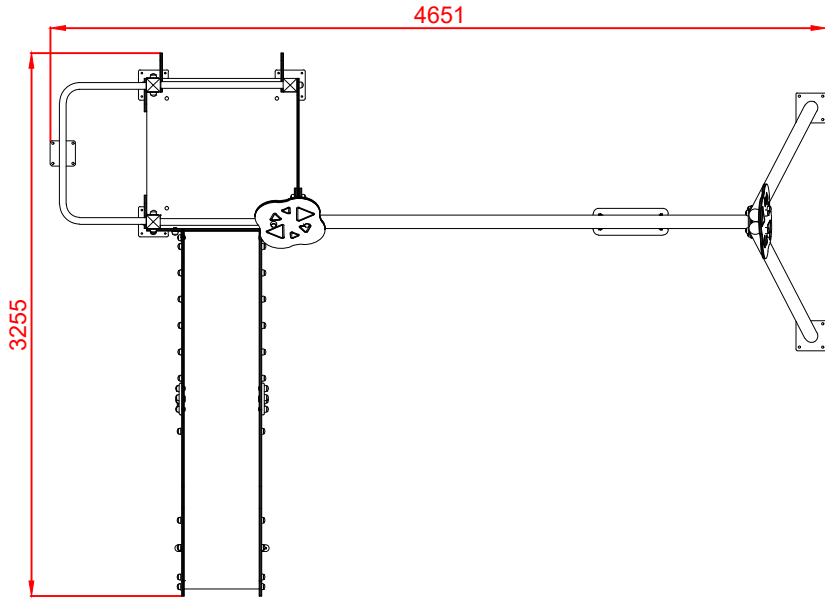
ALZADO



PERFIL IZQUIERDO



PLANTA



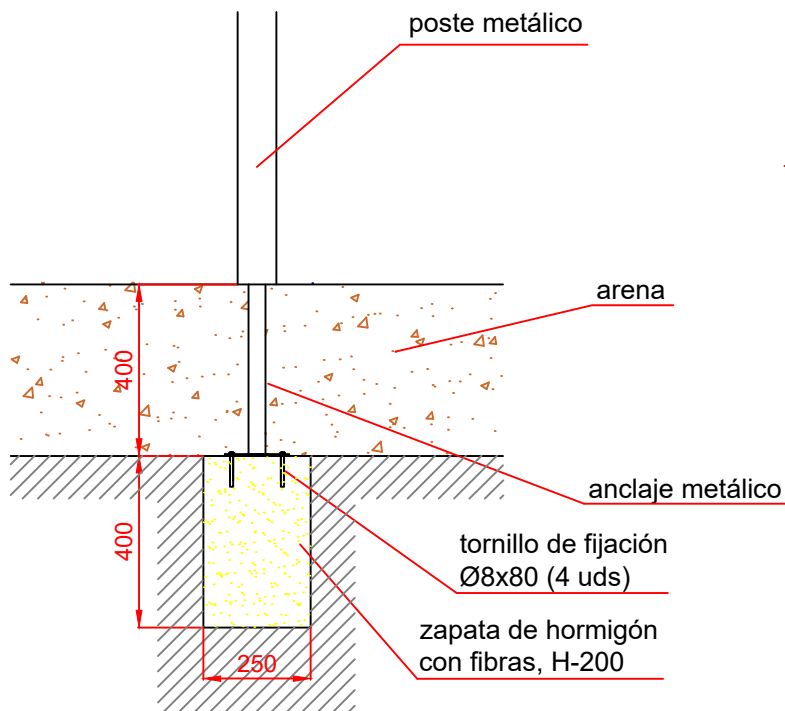
ÁREA DE SEGURIDAD
Superficie= 33,40 m2
E: 1/2

Dibujado		PLANO 1 VISTAS GENERALES		Ref:	METAL-03
Revisado					
Aprobado					
Descripción:			Escala:	Nº Hoja	
TORRE MAXI "METAL 03"				2/4	
			Fecha:	30/08/2019	

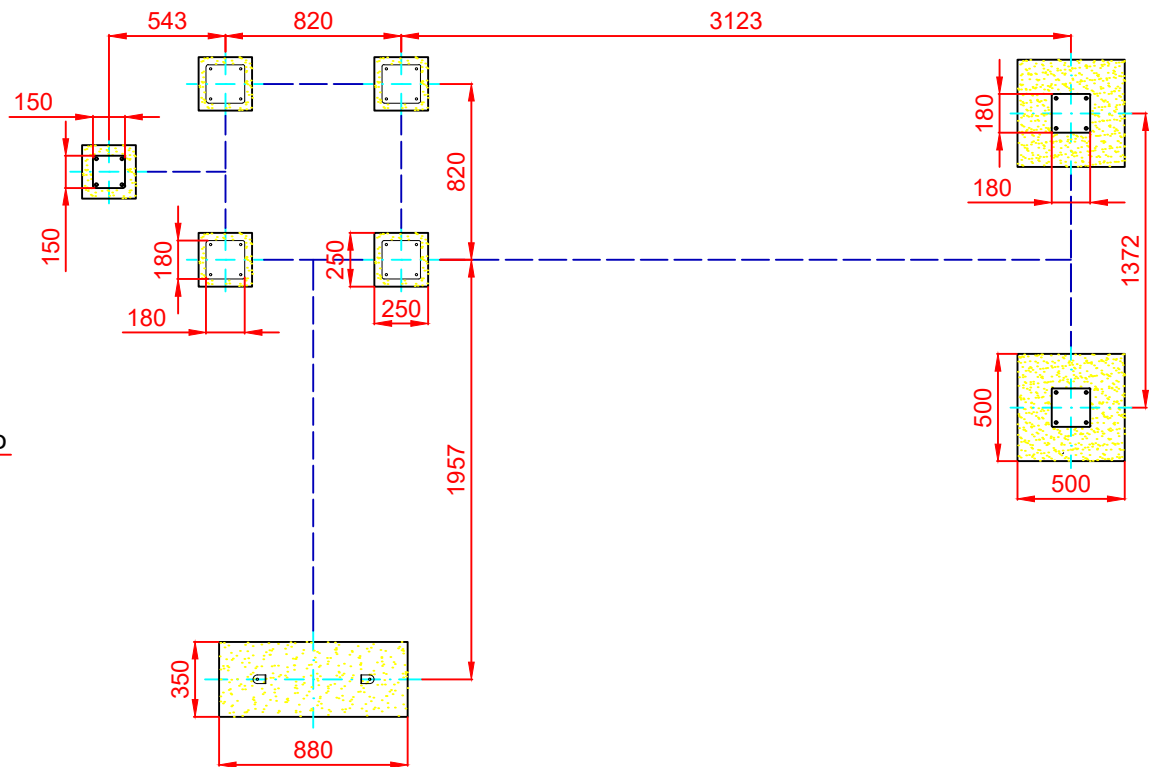
DETALLES CIMENTACIÓN

ESQUEMA DE CIMENTACIÓN EN ARENA

E: 2/1

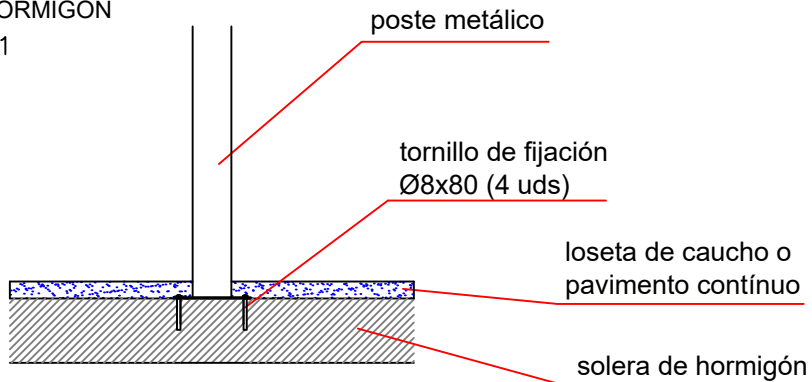


PLANTA CIMENTACIÓN



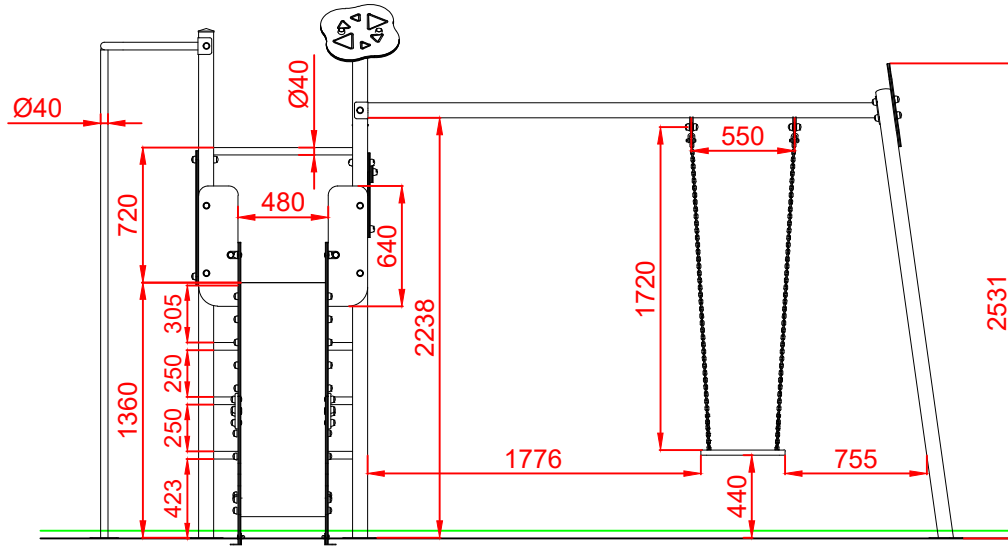
ESQUEMA DE CIMENTACIÓN EN HORMIGÓN

E: 2/1

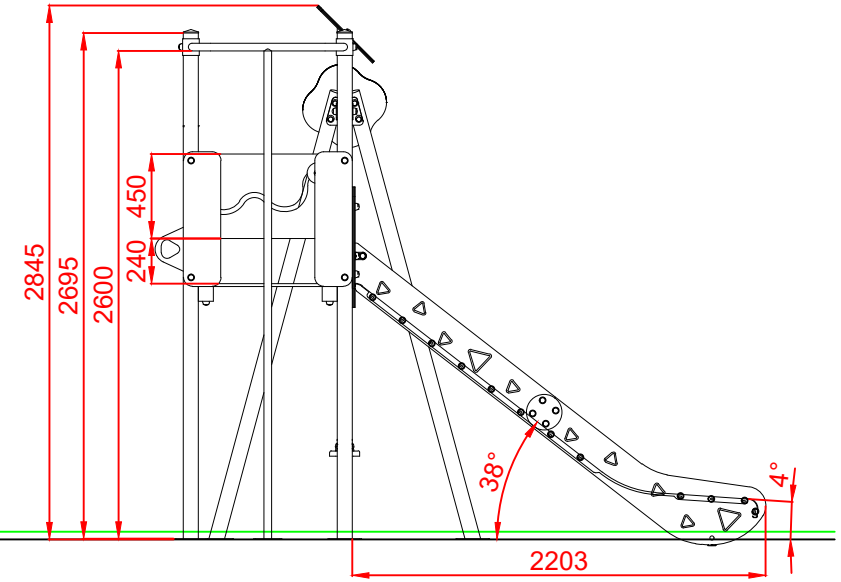


Dibujado		PLANO 2		Ref:	METAL-03
Revisado		CIMENTACIÓN Y ANCLAJES			
Aprobado					
Descripción:			Escala:	Nº Hoja	
TORRE MAXI "METAL 03"				3/4	
			Fecha:	30/08/2019	

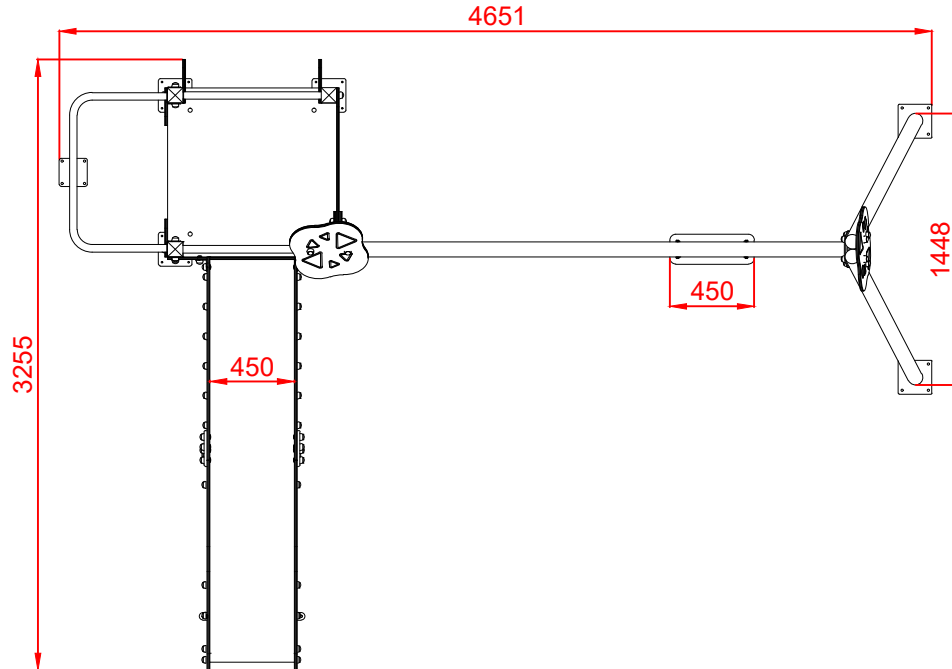
ALZADO



PERFIL IZQUIERDO



PLANTA



Dibujado		PLANO 3 VISTAS DE DETALLE	Ref:	METAL-03
Revisado				
Aprobado				
Descripción:		Escala:	Nº Hoja	
TORRE MAXI "METAL 03"			4/4	
		Fecha:	30/08/2019	