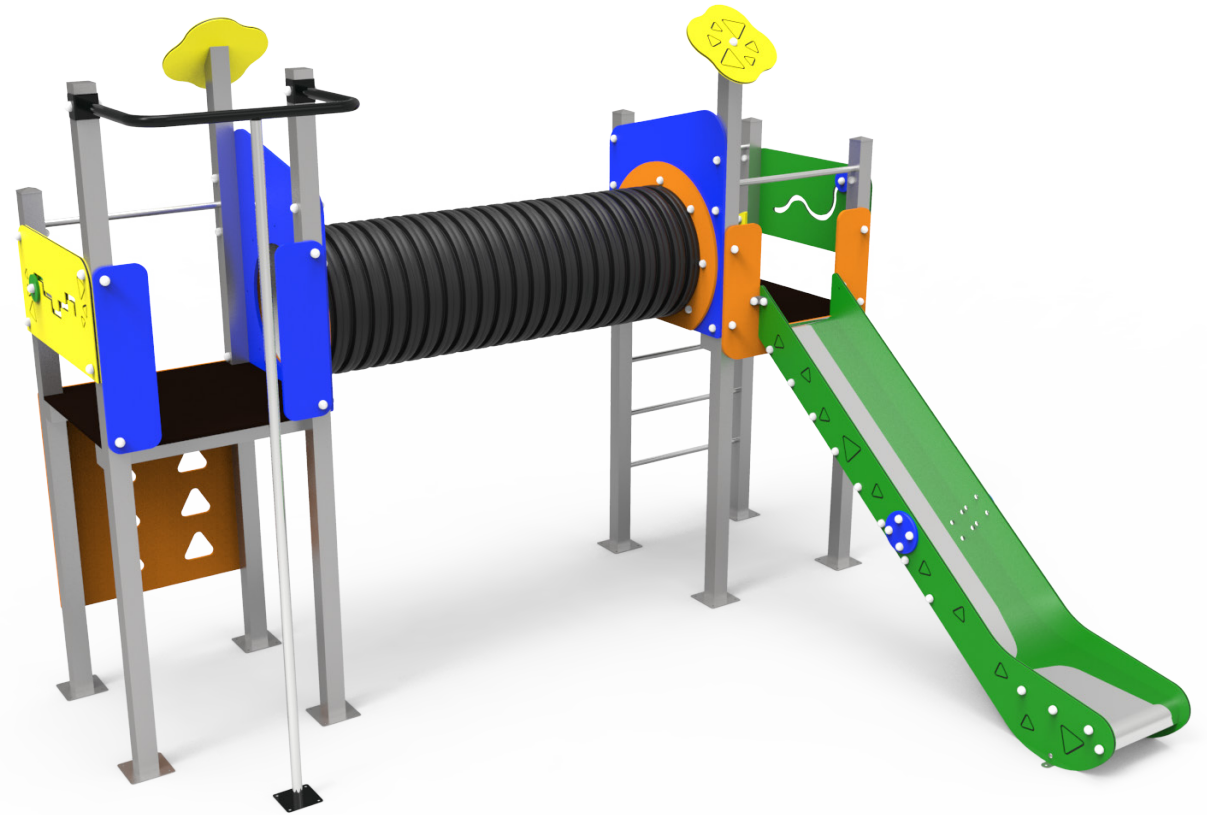


DOCUMENTACIÓN TÉCNICA



Ref.: METAL-05

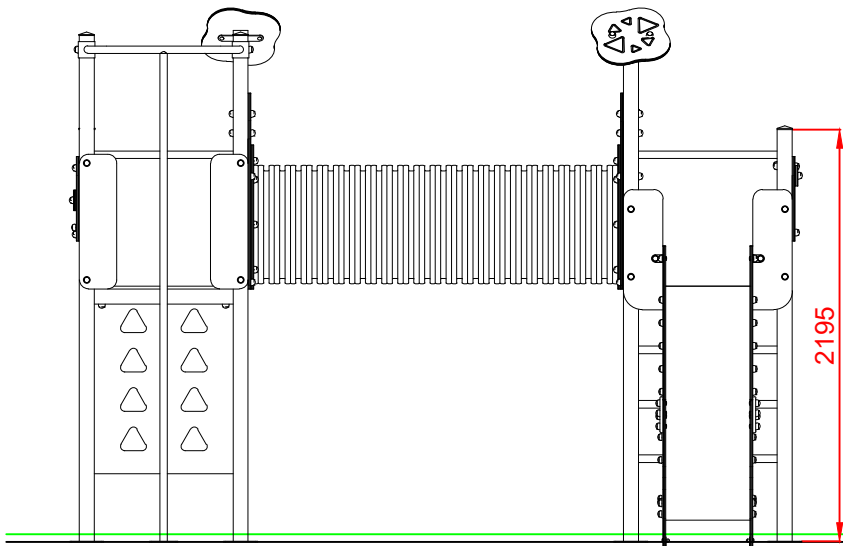
Torre Maxi "METAL 05"

UNE EN 1176-1:2018

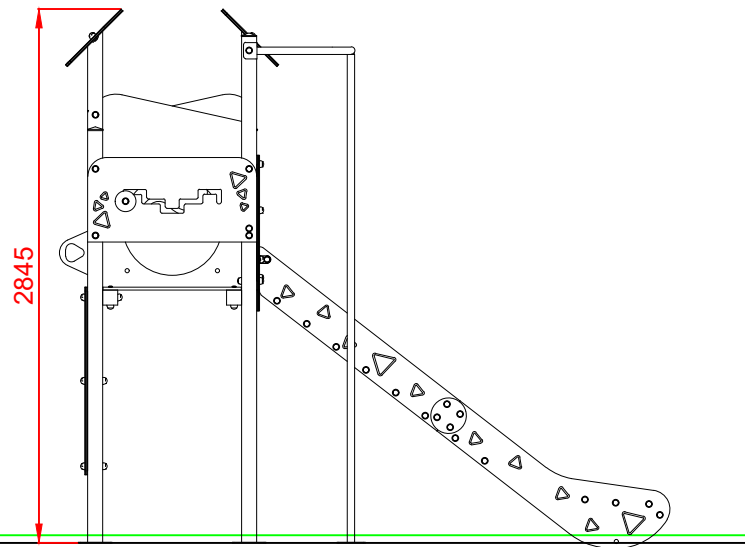
UNE EN 1176-3:2018

Altura libre de caída: 1,36 m
Edad recomendada de uso: a partir de 3 años
Componentes plásticos: Polietileno de alta densidad con protección UV
Componentes metálicos zincados y termolacados
Tobogán con rampa de acero inoxidable
Tubos de barrera de acero inoxidable
Tornillería protegida con tapones de polipropileno

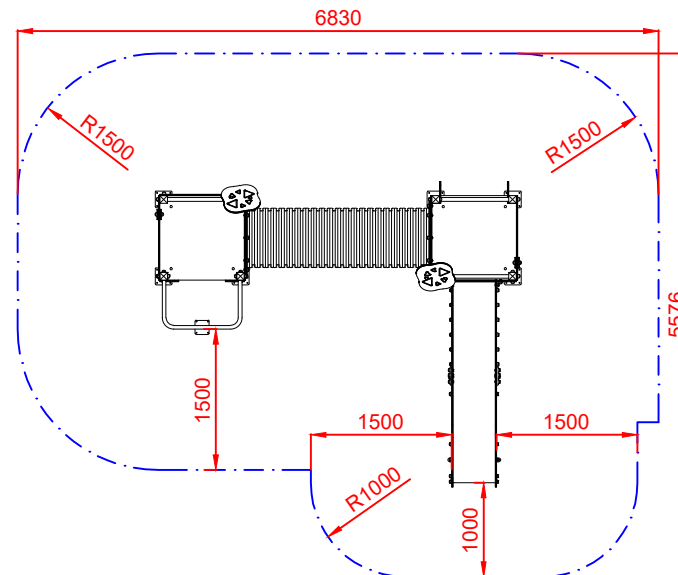
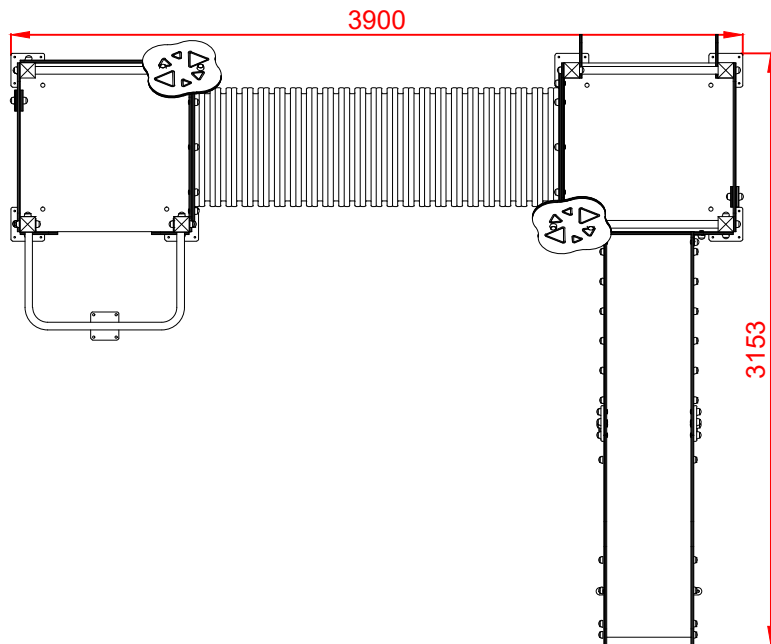
ALZADO



PERFIL IZQUIERDO



PLANTA



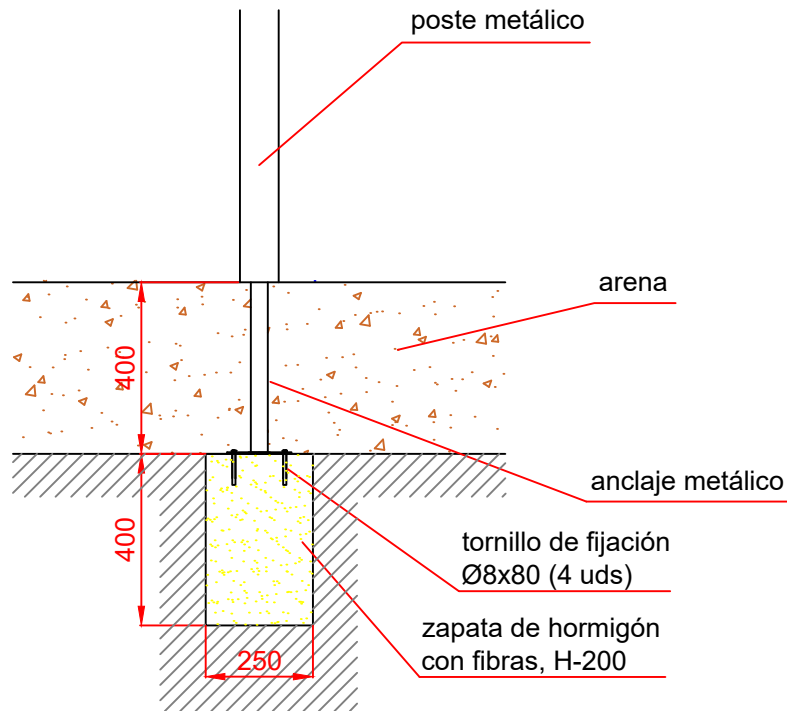
ÁREA DE SEGURIDAD
Superficie= 32,28 m2
E: 1/2

Dibujado		PLANO 1 VISTAS GENERALES	Ref: METAL-05	
Revisado				
Aprobado				
Descripción:		Escala:	Nº Hoja	
TORRE MAXI "METAL 05"			2/4	
		Fecha:	30/08/2019	

DETALLES CIMENTACIÓN

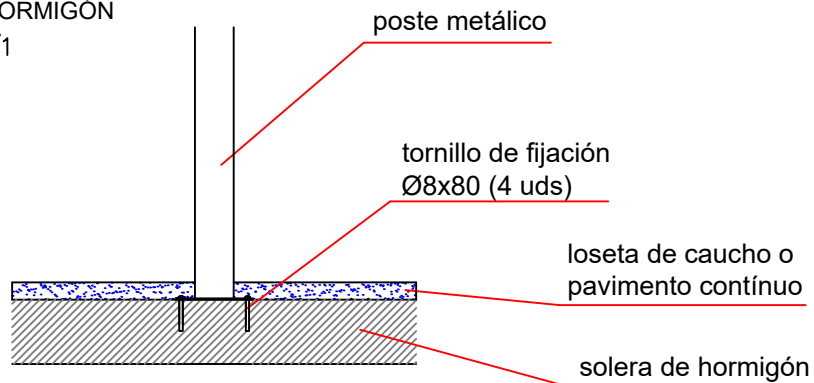
ESQUEMA DE CIMENTACIÓN EN ARENA

E: 2/1

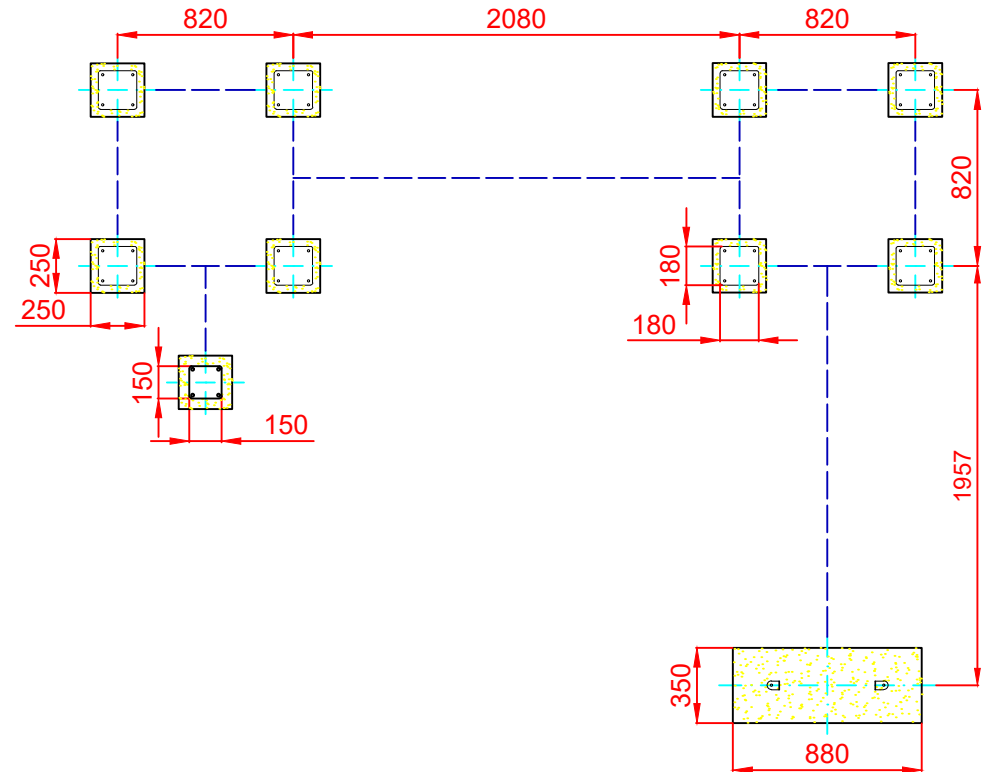


ESQUEMA DE CIMENTACIÓN EN HORMIGÓN

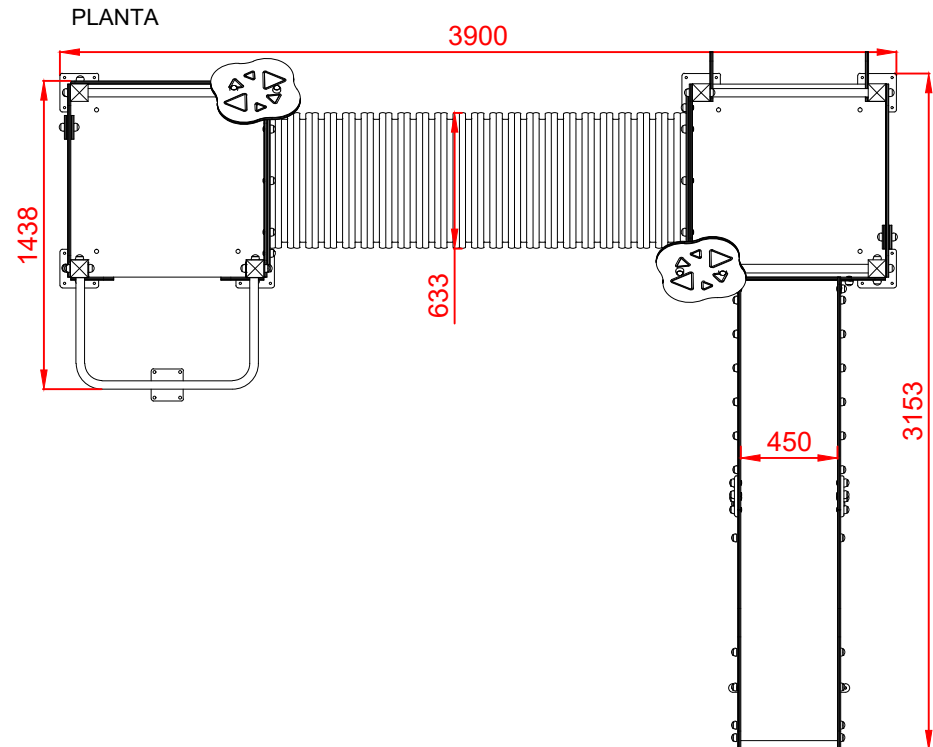
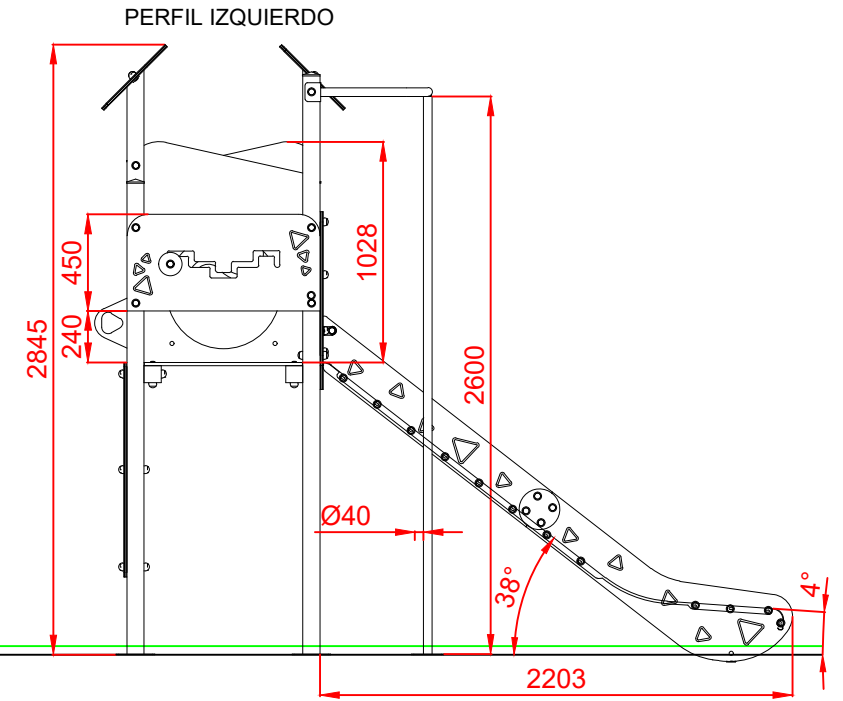
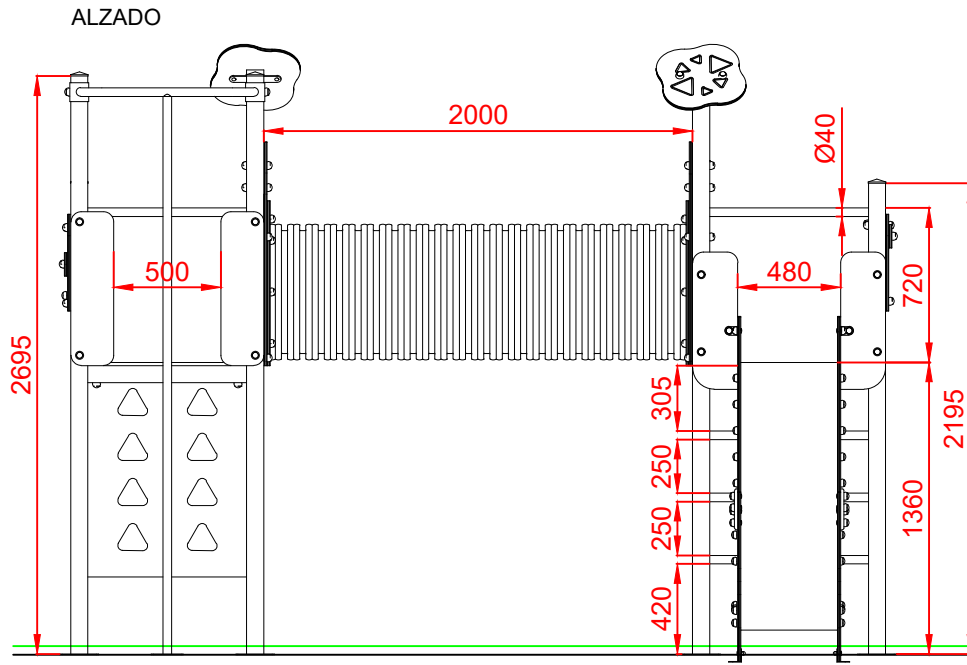
E: 2/1



PLANTA CIMENTACIÓN



Dibujado		PLANO 2 CIMENTACIÓN Y ANCLAJES	Ref: METAL-05	
Revisado				
Aprobado				
Descripción:		Escala:	Nº Hoja	
TORRE MAXI "METAL 05"			3/4	
		Fecha:	30/08/2019	



Dibujado		PLANO 3 VISTAS DE DETALLE	Ref: METAL-05	
Revisado				
Aprobado				
Descripción:		Escala:	Nº Hoja	
TORRE MAXI "METAL 05"			4/4	
		Fecha:	30/08/2019	