

DOCUMENTACIÓN TÉCNICA



Ref.: MINMAC03

Torre Mini "Macedonia 03"

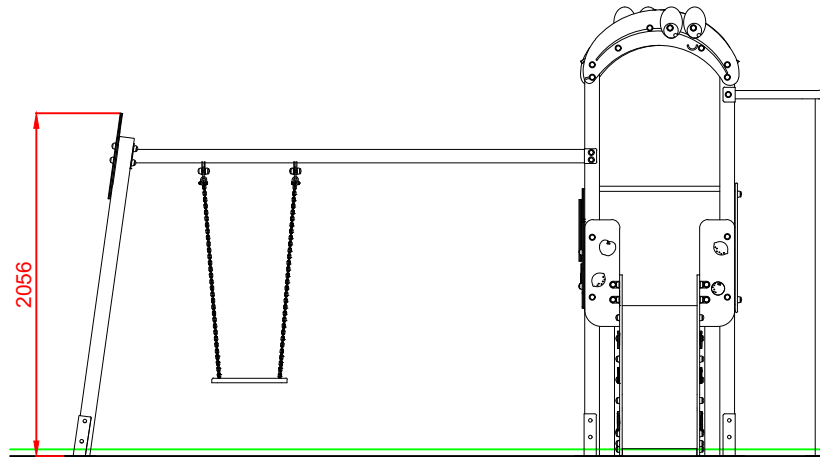
UNE EN 1176-1:2018

UNE EN 1176-2:2018

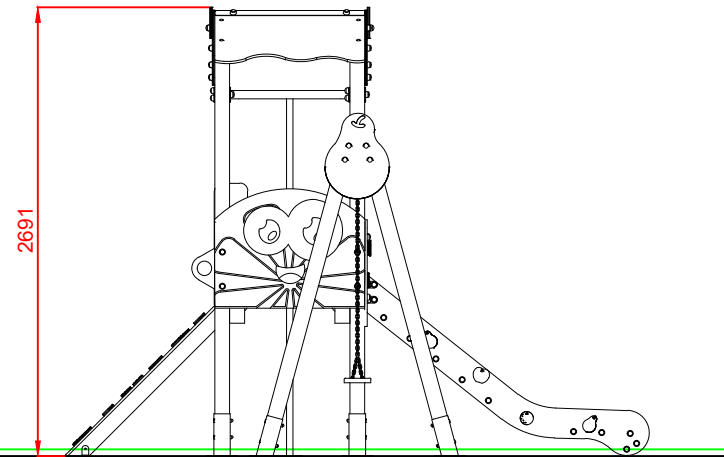
UNE EN 1176-3:2018

Altura libre de caída: 0,90 m
Edad recomendada de uso: a partir de 3 años
Madera de pino tratada en autoclave Nivel IV
Componentes plásticos: Polietileno de alta densidad con protección UV
Componentes metálicos galvanizados
Tobogán con rampa de acero inoxidable
Tubos de barrera de acero inoxidable
Tornillería protegida con tapones de polipropileno
Asiento plano

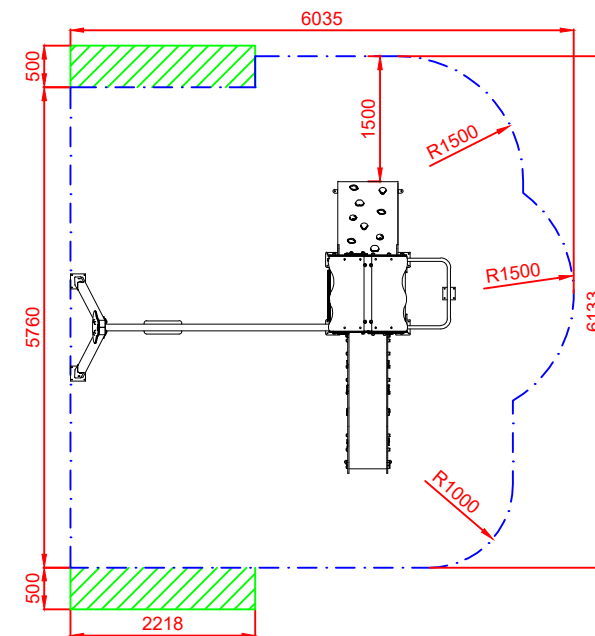
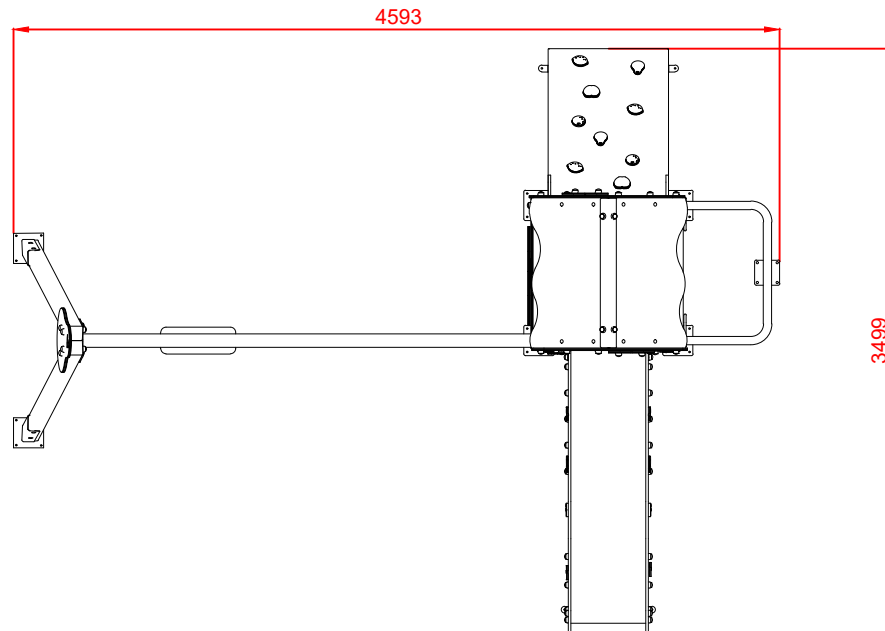
ALZADO



PERFIL IZQUIERDO



PLANTA



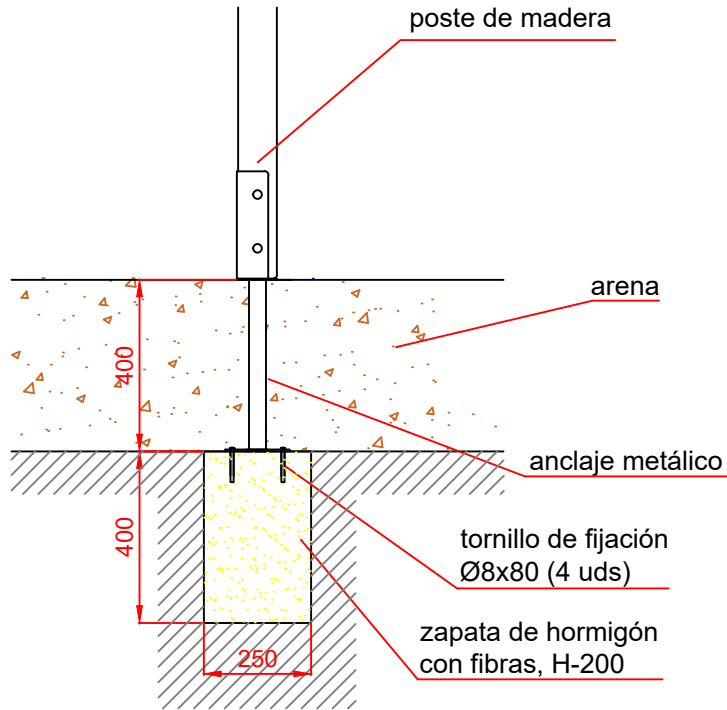
ÁREA DE SEGURIDAD
Superficie= 32,54 m2
E: 1/2

Dibujado		PLANO 1		Ref: MINMAC03
Revisado		VISTAS GENERALES		
Aprobado				
Descripción:		Escala:	Nº Hoja	
TORRE MINI "MACEDONIA 03"			2/4	
		Fecha:	11/09/2019	

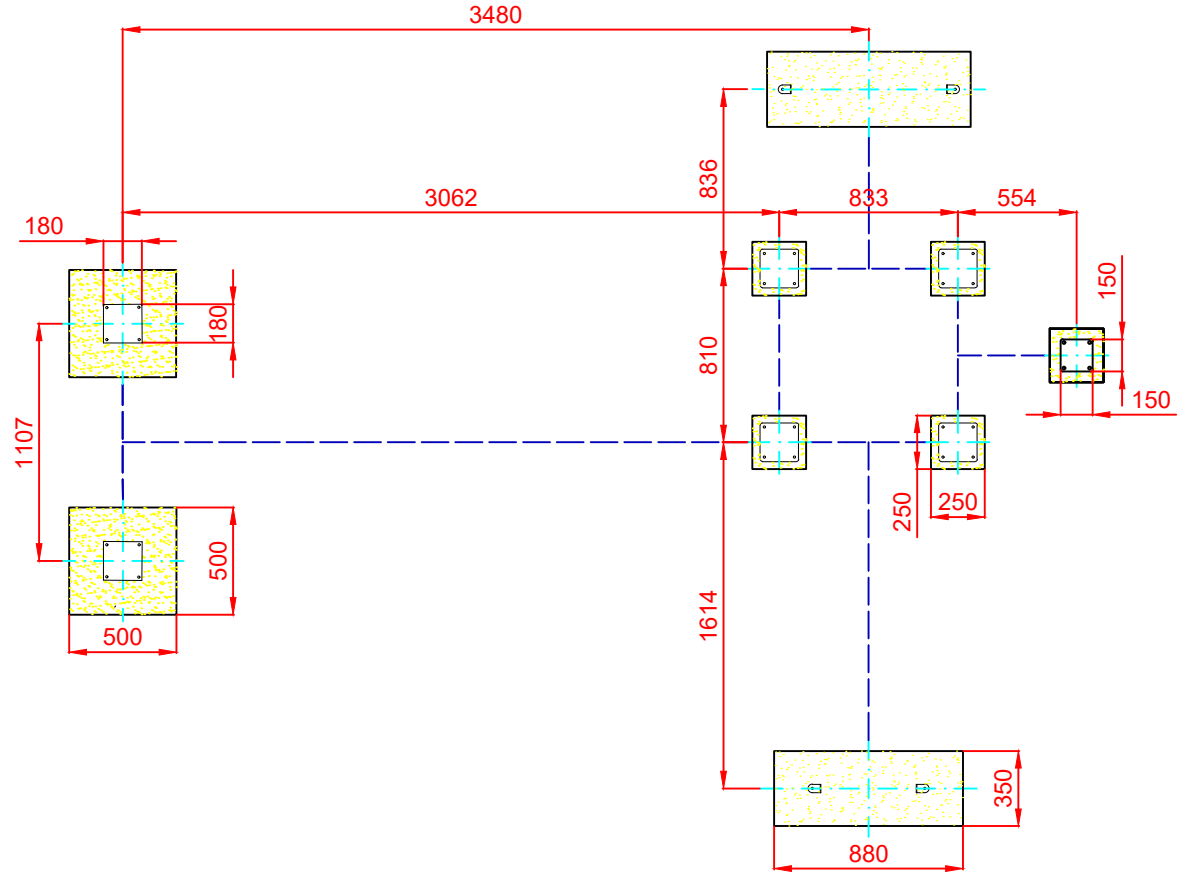
DETALLES CIMENTACIÓN

ESQUEMA DE CIMENTACIÓN EN ARENA

E: 2/1

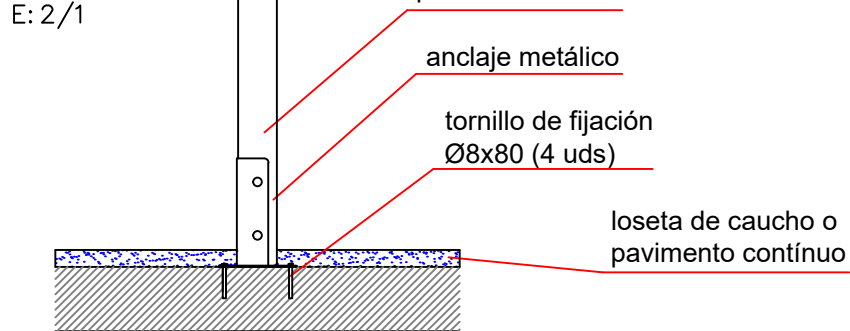


PLANTA CIMENTACIÓN



ESQUEMA DE CIMENTACIÓN EN HORMIGÓN

E: 2/1



Dibujado		PLANO 2 CIMENTACIÓN Y ANCLAJES	Ref: MINMAC03	
Revisado				
Aprobado				
Descripción:		Escala:	Nº Hoja	
TORRE MINI "MACEDONIA 03"			2/4	
		Fecha:	11/09/2019	

