

# DOCUMENTACIÓN TÉCNICA



Ref.: MINMAC05

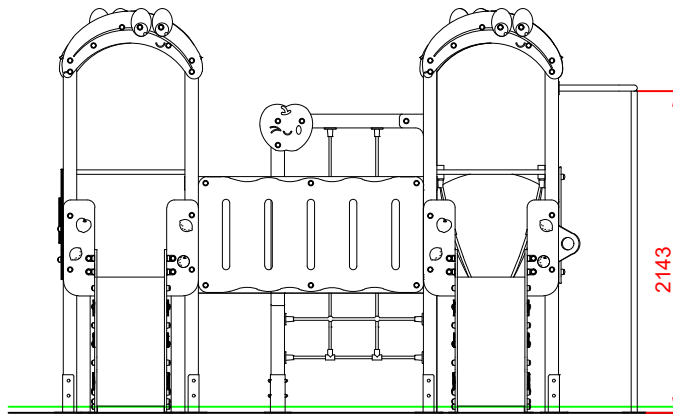
Torre Mini "Macedonia 05"

UNE EN 1176-1:2018

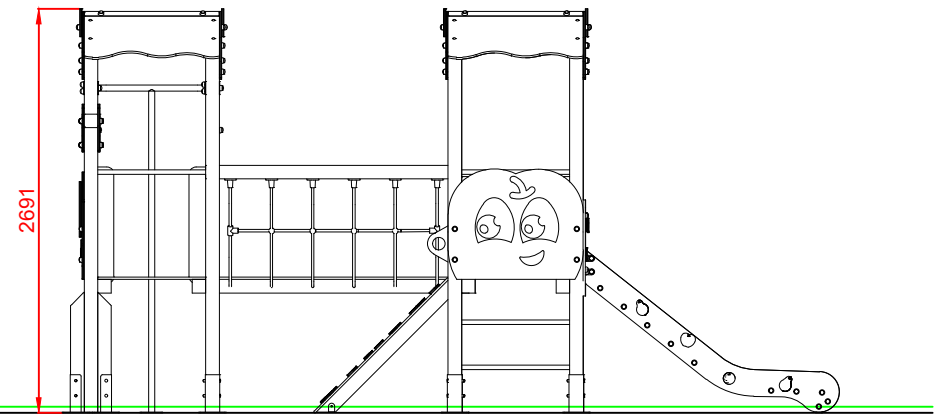
UNE EN 1176-3:2018

Altura libre de caída: 0,90 m  
Edad recomendada de uso: a partir de 3 años  
Madera de pino tratada en autoclave Nivel IV  
Componentes plásticos: Polietileno de alta densidad con protección UV  
Componentes metálicos galvanizados  
Tobogán con rampa de acero inoxidable  
Tubos de barrera de acero inoxidable  
Tornillería protegida con tapones de polipropileno

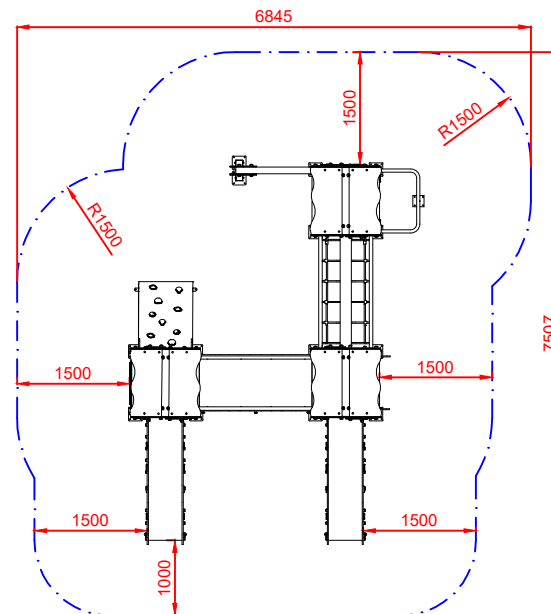
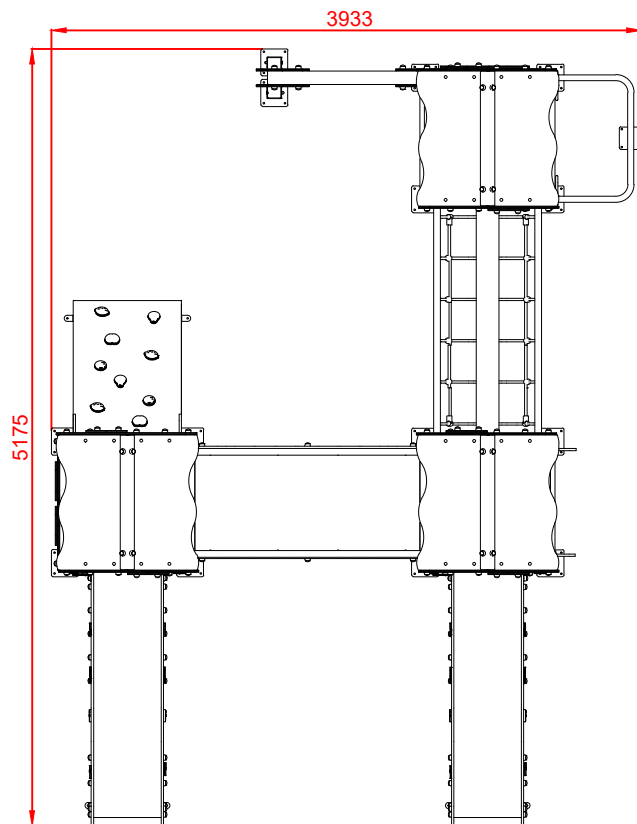
ALZADO



PERFIL IZQUIERDO



PLANTA



ÁREA DE SEGURIDAD  
Superficie= 43,92 m2  
E: 1/2

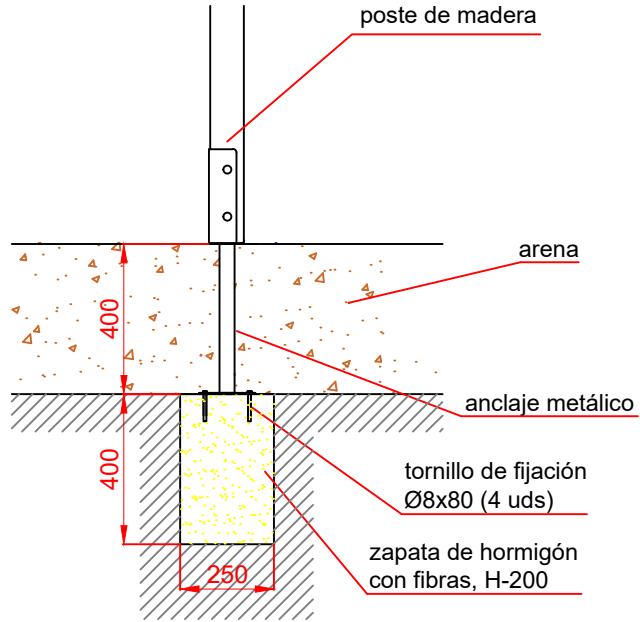
Dibujado		PLANO 1 VISTAS GENERALES	Ref: MINMAC05	
Revisado				
Aprobado				
Descripción:		Escala:	Nº Hoja	
TORRE MINI "MACEDONIA 05"			2/4	
		Fecha:	17/09/2019	

DETALLES CIMENTACIÓN

ESQUEMA DE CIMENTACIÓN

EN ARENA

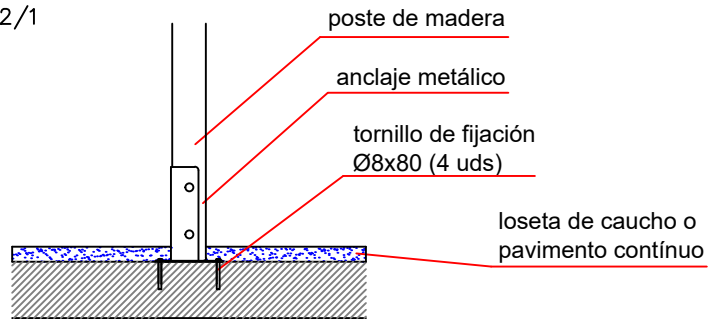
E: 2/1



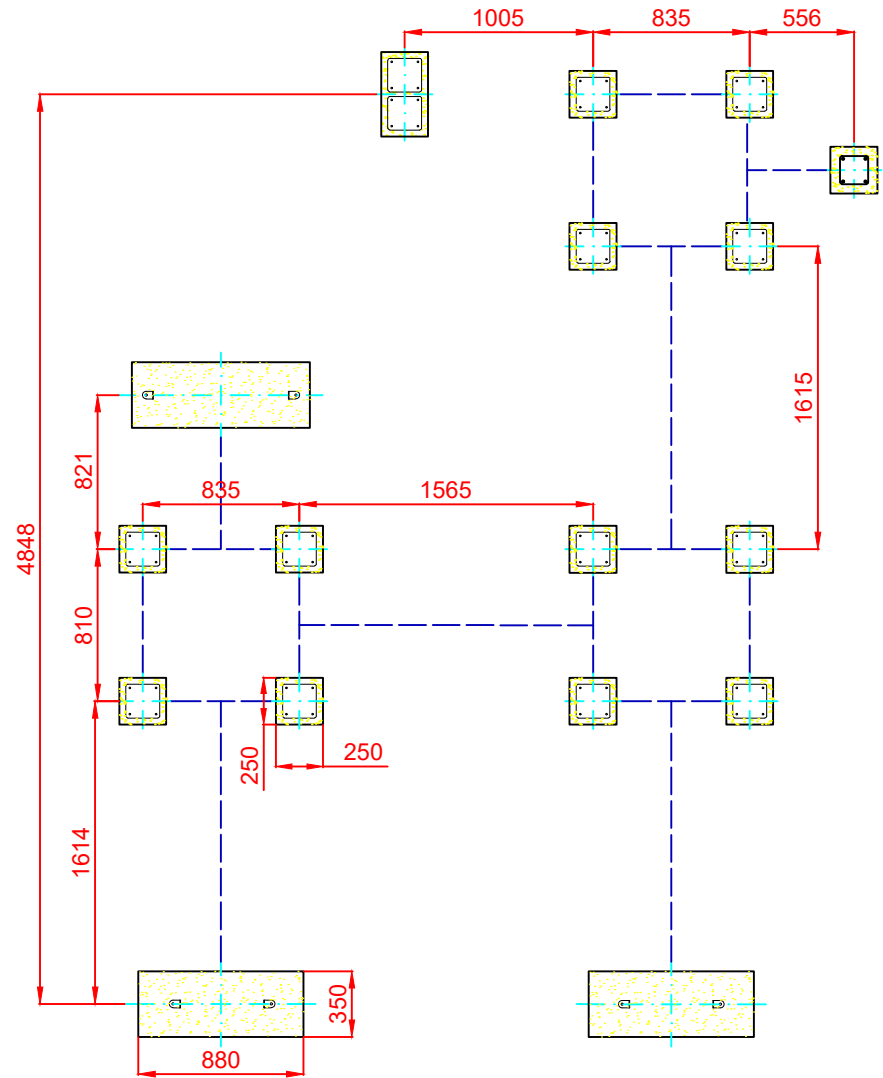
ESQUEMA DE CIMENTACIÓN

EN HORMIGÓN

E: 2/1

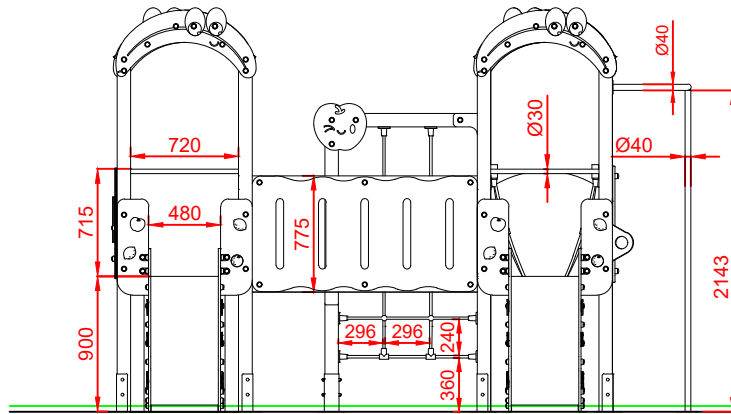


PLANTA CIMENTACIÓN

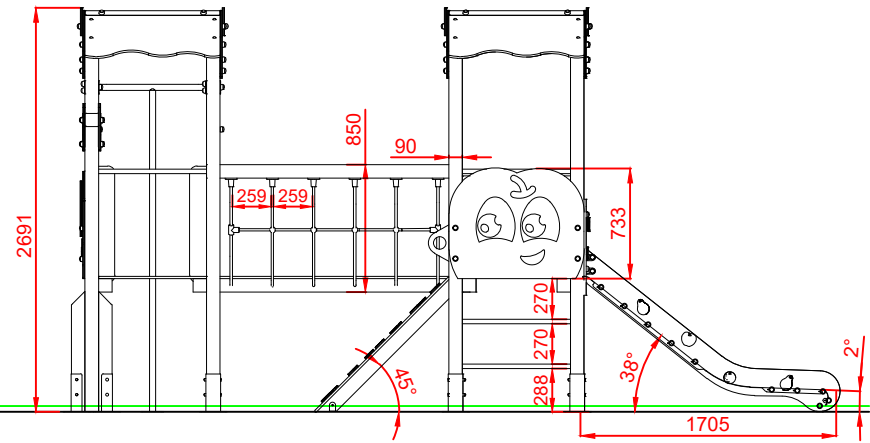


Dibujado		PLANO 2 CIMENTACIÓN Y ANCLAJES	Ref:	MINMAC05
Revisado				
Aprobado				
Descripción:		Escala:	Nº Hoja	
TORRE MINI "MACEDONIA 05"			2/4	
		Fecha:	17/09/2019	

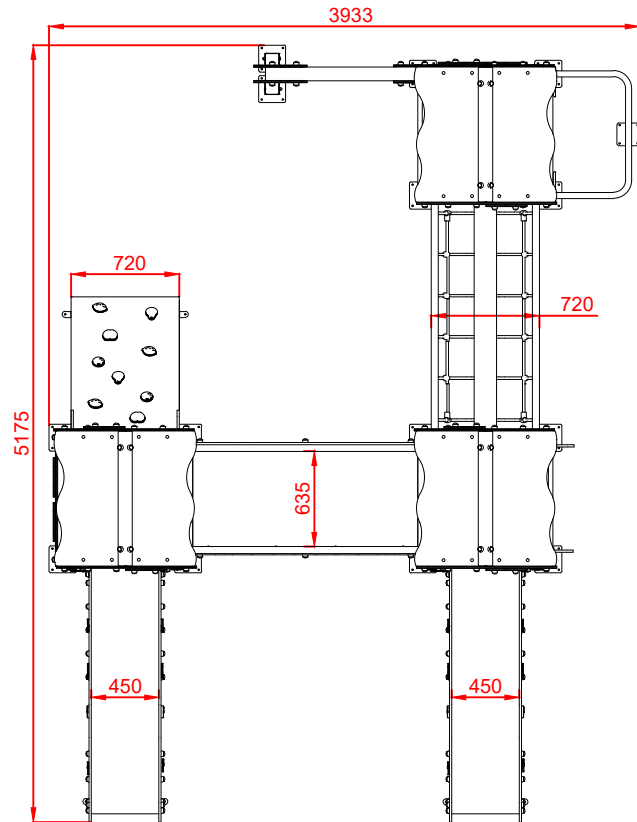
ALZADO



PERFIL IZQUIERDO



PLANTA



Dibujado		PLANO 3 VISTAS DE DETALLE	Ref:	MINMAC05
Revisado				
Aprobado				
Descripción:		Escala:	Nº Hoja	
TORRE MINI "MACEDONIA 05"			2/4	
		Fecha:	17/09/2019	