

DOCUMENTACIÓN TÉCNICA



Ref.: MINSO02

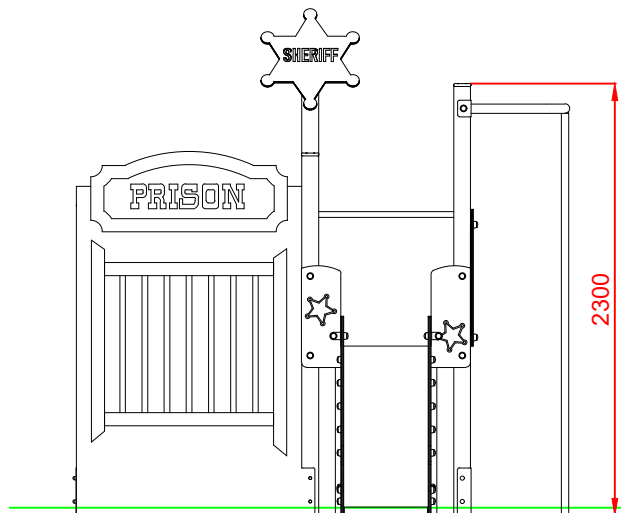
Torre Mini “Prisión”

UNE EN 1176-1:2018

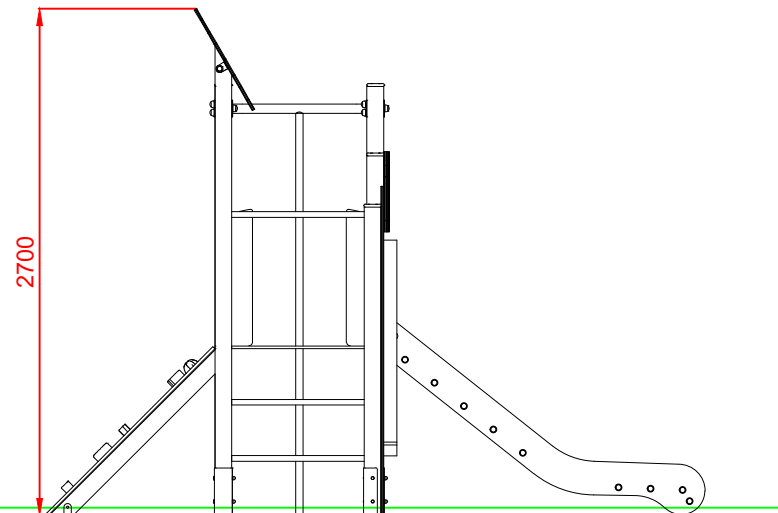
UNE EN 1176-3:2018

Altura libre de caída: 0,90 m
Edad recomendada de uso: a partir de 3 años
Madera de pino tratada en autoclave Nivel IV
Componentes plásticos: Polietileno de alta densidad con protección UV
Componentes metálicos galvanizados
Tobogán con rampa de acero inoxidable
Tubos de barrera de acero inoxidable
Tornillería protegida con tapones de polipropileno

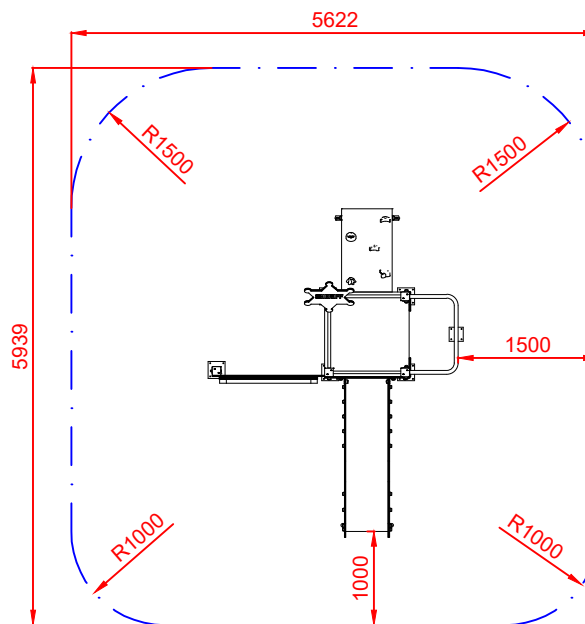
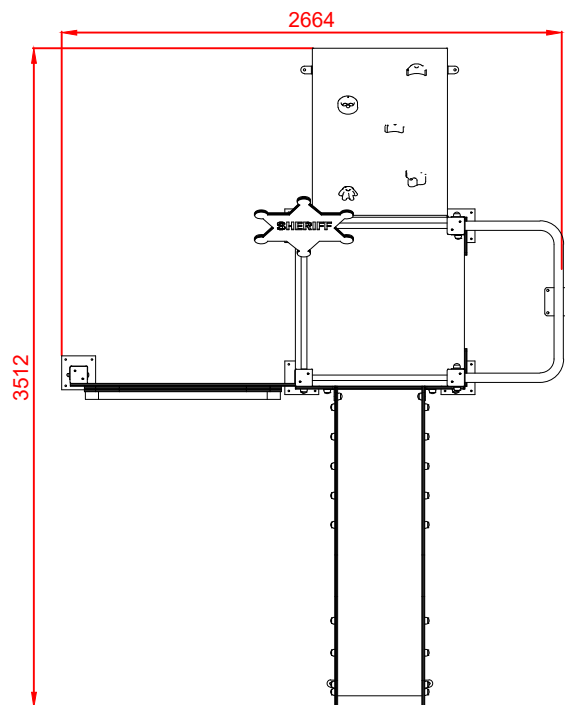
ALZADO



PERFIL IZQUIERDO



PLANTA

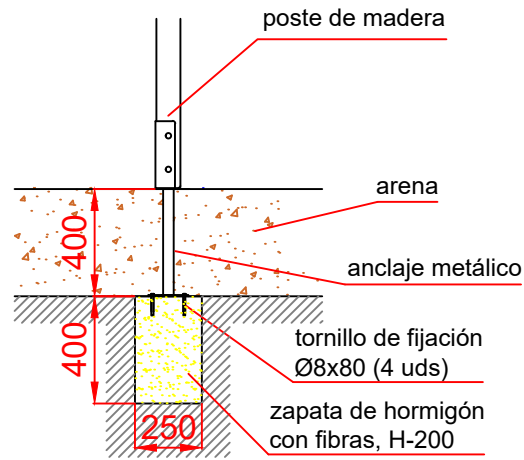


ÁREA DE SEGURIDAD
Superficie= 32,00 m2
E: 1/2

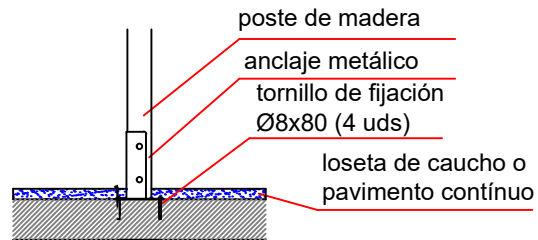
Dibujado		PLANO 1 VISTAS GENERALES	Ref: MINSO02	
Revisado				
Aprobado				
Descripción:		TORRE MINI "PRISIÓN"	Escala:	Nº Hoja 2/4
			Fecha:	1/10/2019

DETALLES CIMENTACIÓN

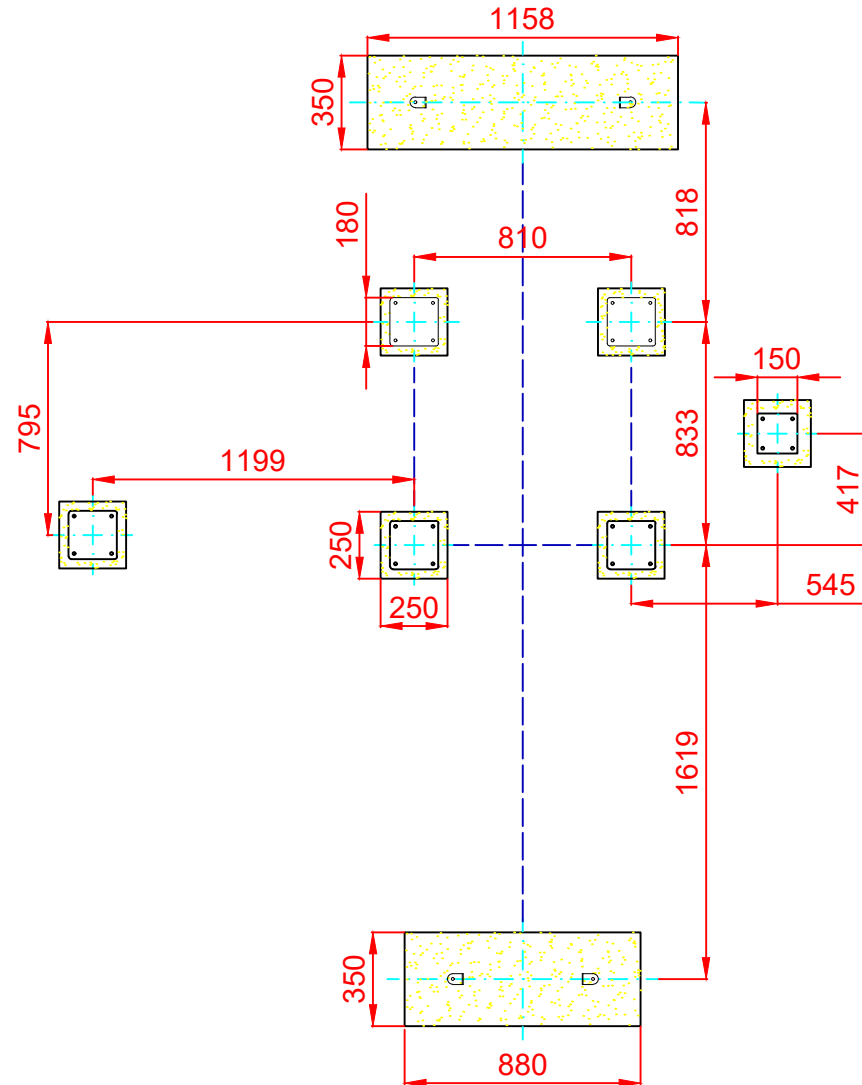
ESQUEMA DE CIMENTACIÓN EN ARENA



ESQUEMA DE CIMENTACIÓN EN HORMIGÓN

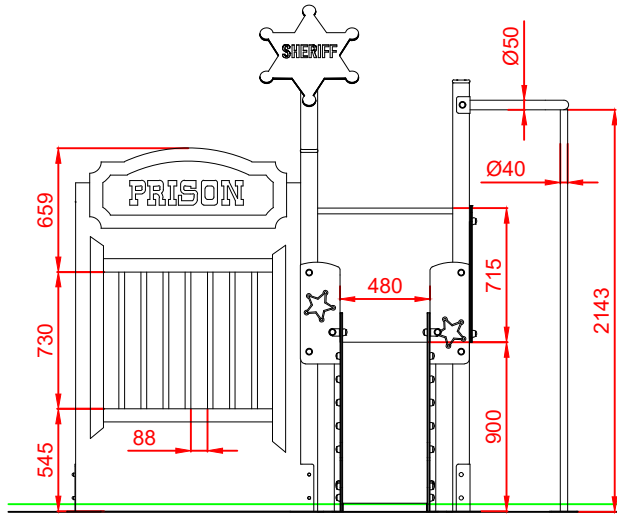


PLANTA CIMENTACIÓN

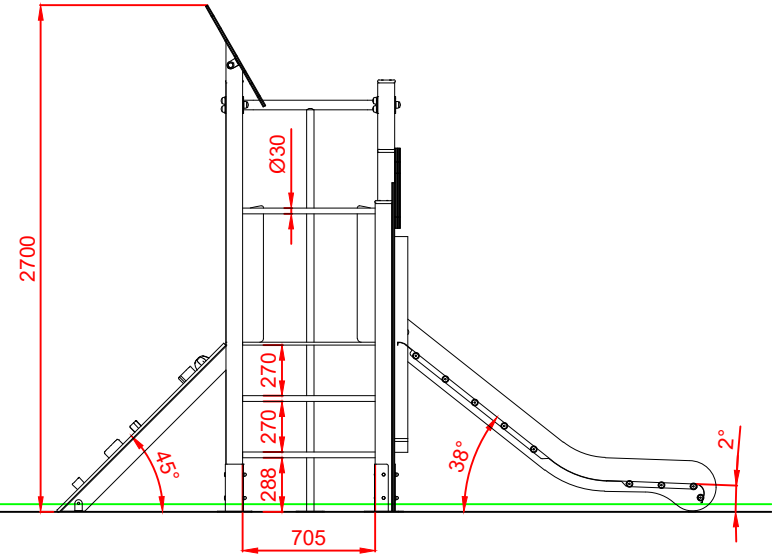


Dibujado		PLANO 2 CIMENTACIÓN Y ANCLAJES	Ref:	MINSO02
Revisado				
Aprobado				
Descripción:		TORRE MINI "PRISIÓN"	Escala:	Nº Hoja 3/4
			Fecha:	1/10/2019

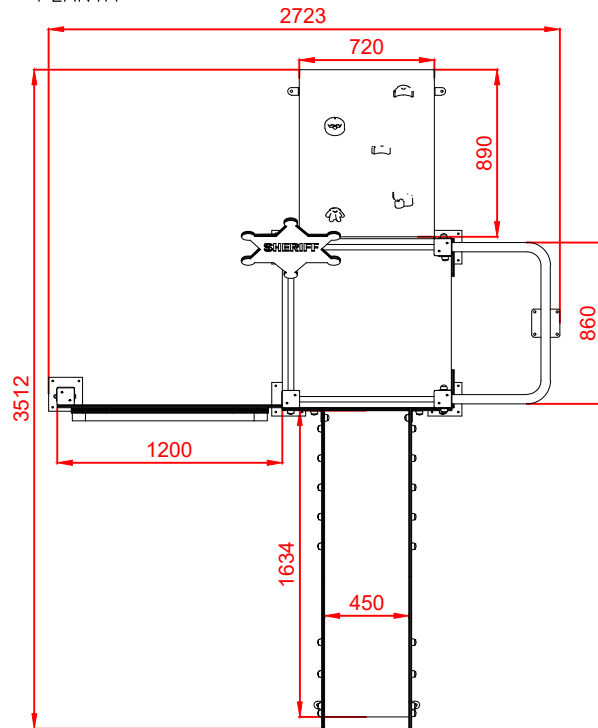
ALZADO



PERFIL IZQUIERDO



PLANTA



Dibujado		PLANO 3 VISTAS DE DETALLE	Ref:	MINSO02
Revisado				
Aprobado				
Descripción:		TORRE MINI "PRISIÓN"	Escala:	Nº Hoja 4/4
			Fecha:	1/10/2019