

DOCUMENTACIÓN TÉCNICA



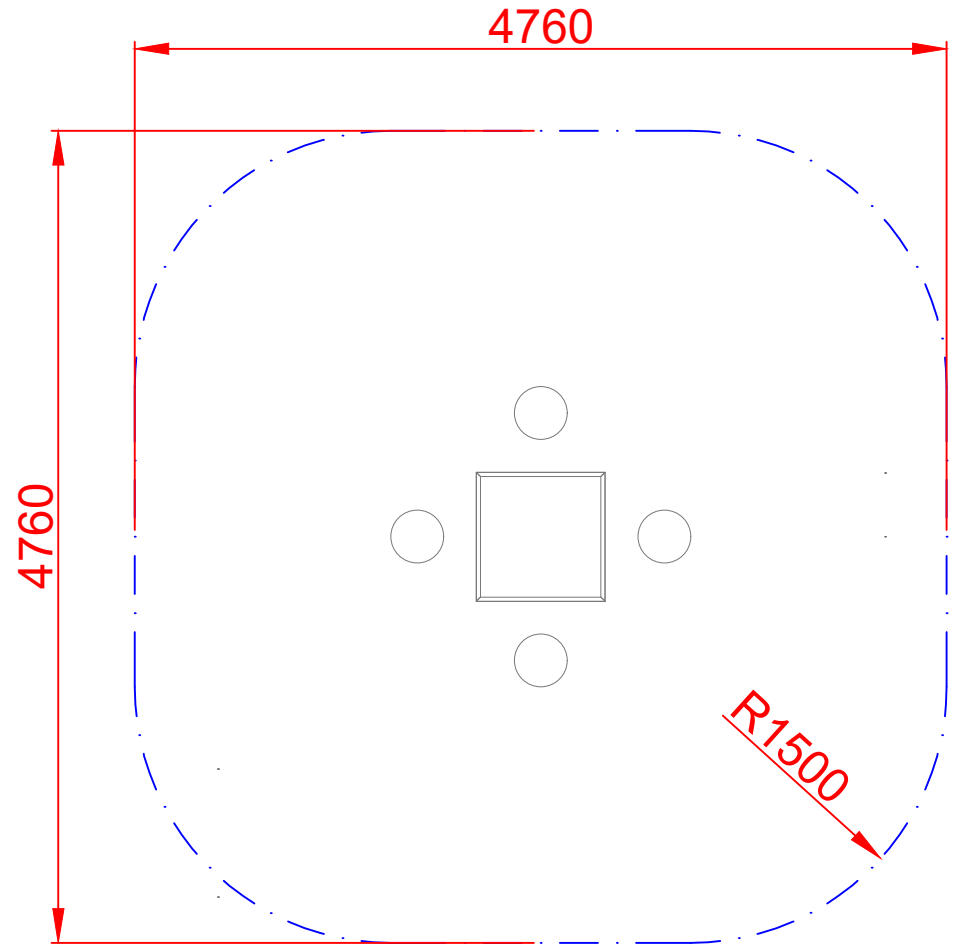
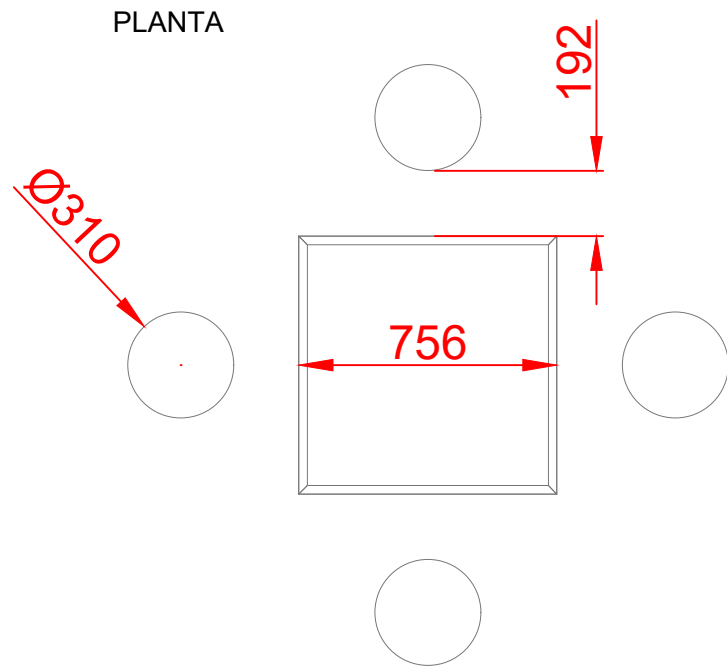
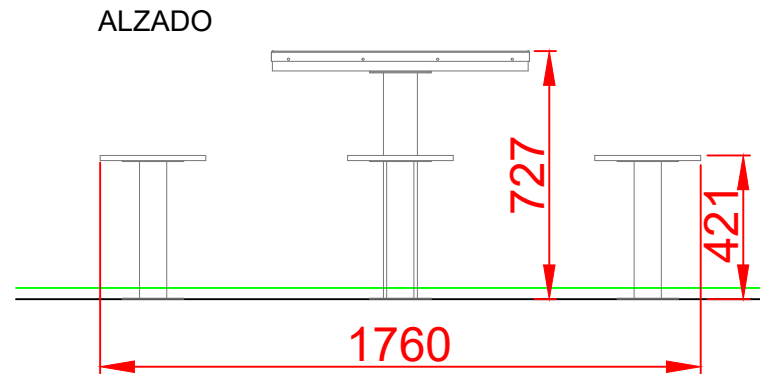
Ref.: MJG04

Mesa Juego "Oca"

UNE EN 1176-1:2018



Altura libre de caída: 0,73 m
Edad recomendada de uso: a partir de 3 años
Estructura metálica termolacada
Asientos: Polietileno de alta densidad con protección UV
Tablero HPL con panel de metacrilato



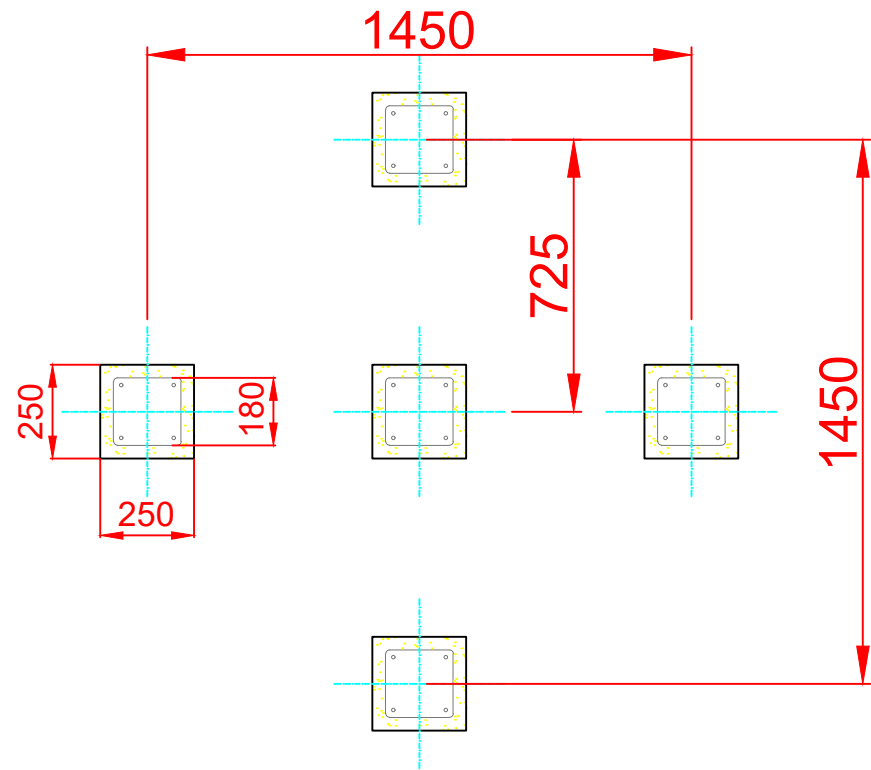
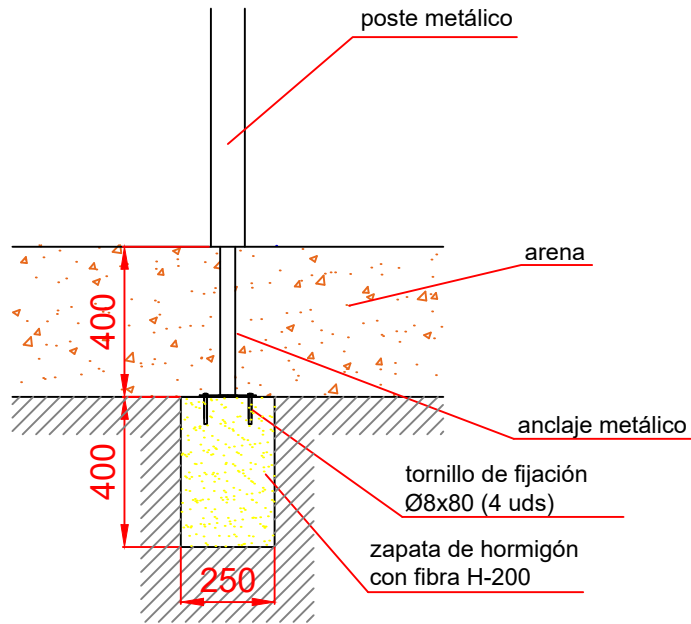
ÁREA DE SEGURIDAD
Superficie= 20,73 m²
E: 1/2

Dibujado		PLANO 1		Ref: MJG04
Revisado		VISTAS GENERALES		
Aprobado				
Descripción:		Escala:	Nº Hoja	
MESA OCA			2/3	
		Fecha:	09/08/2019	

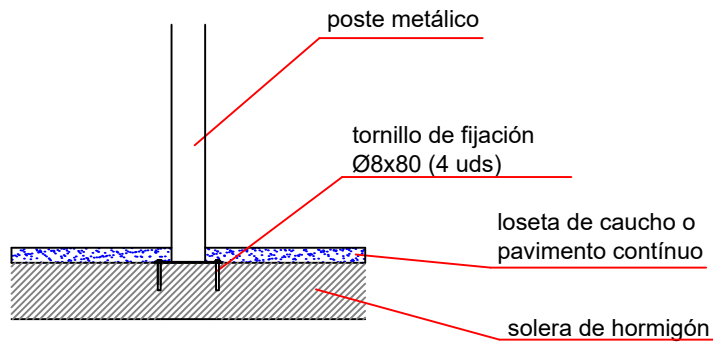
DETALLES CIMENTACIÓN

PLANTA CIMENTACIÓN

ESQUEMA DE CIMENTACIÓN EN ARENA



ESQUEMA DE CIMENTACIÓN EN HORMIGÓN



Dibujado		PLANO 2 CIMENTACIÓN Y ANCLAJES	Ref:	MJG04
Revisado				
Aprobado				
Descripción:		Escala:	Nº Hoja	
MESA OCA			3/3	
		Fecha:	09/08/2019	