

# DOCUMENTACIÓN TÉCNICA



Ref.: MXT03CC

Maxi Torre “Mundo biplaza asientos cuna”

UNE EN 1176-1:2018

UNE EN 1176-2:2018

UNE EN 1176-3:2018



Altura libre de caída: 1,36 m

Edad recomendada de uso: a partir de 3 años

Asientos cuna de 0 a 3 años

Madera de pino tratada en autoclave Nivel IV

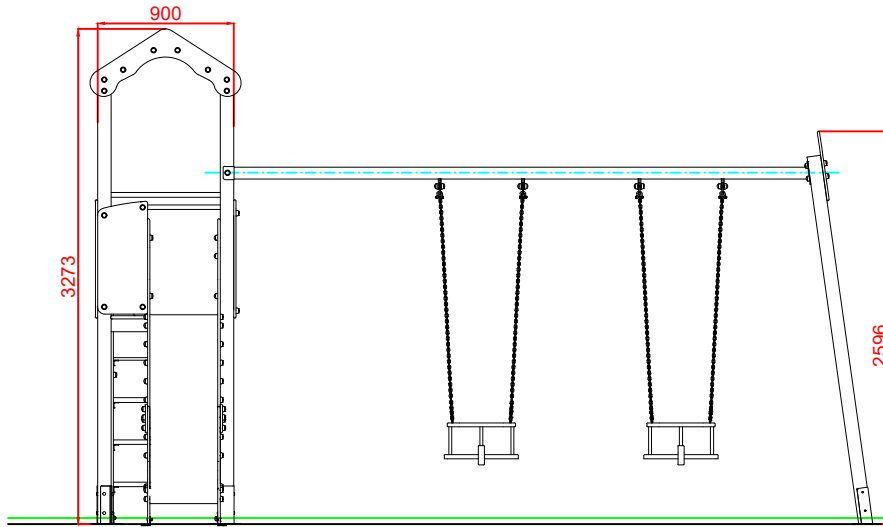
Componentes plásticos: Polietileno de alta densidad con protección UV

Componentes metálicos galvanizados

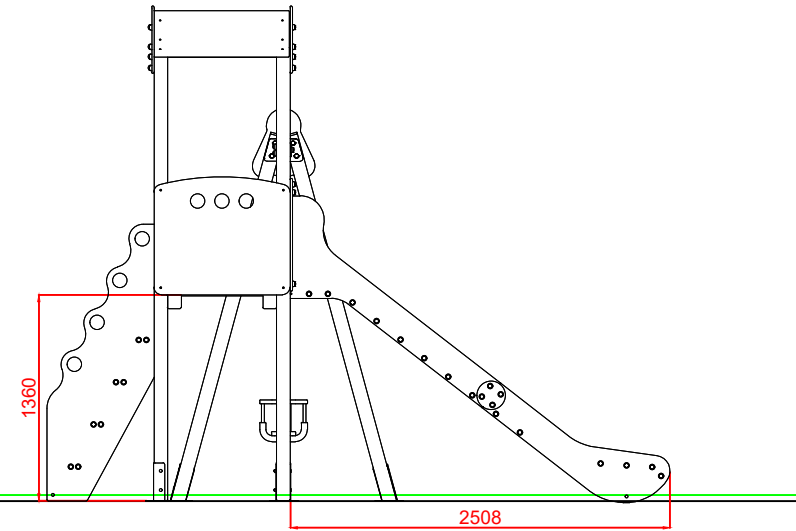
Tobogán con rampa de acero inoxidable

Tubos de barrera de acero inoxidable

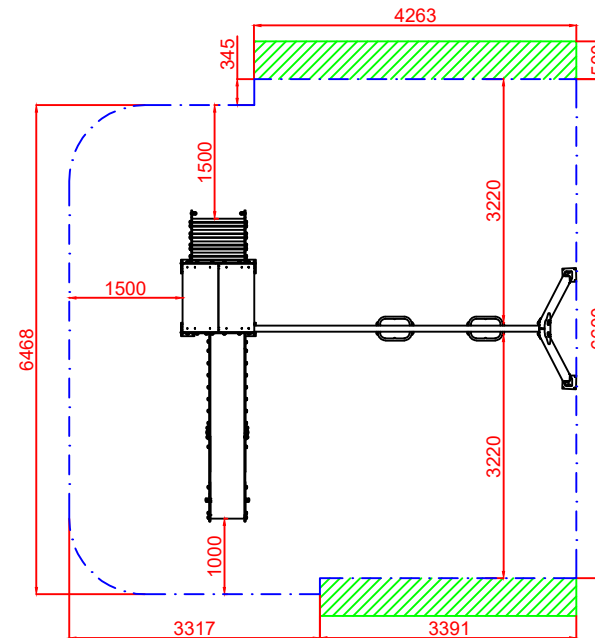
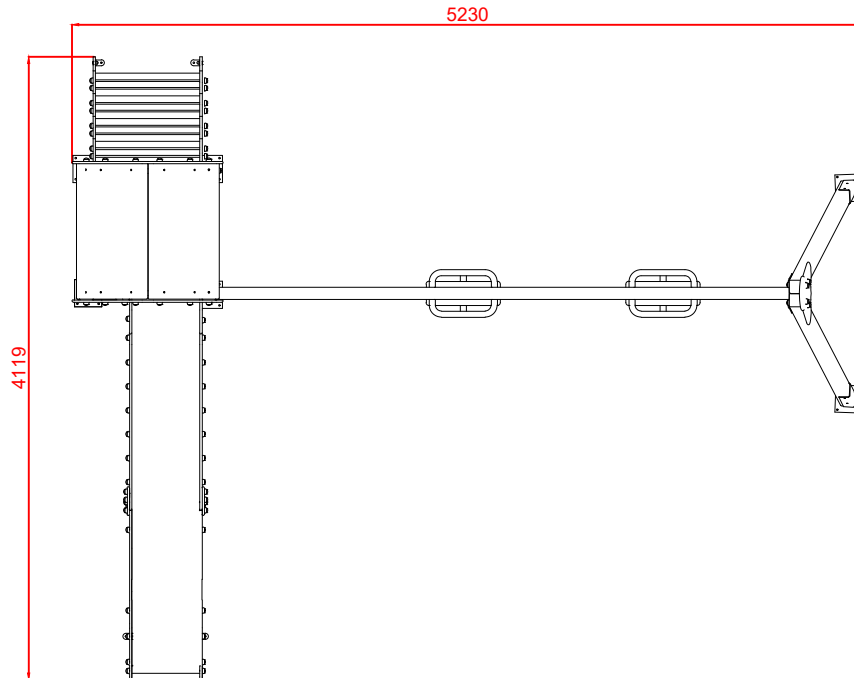
ALZADO



PERFIL IZQUIERDO



PLANTA



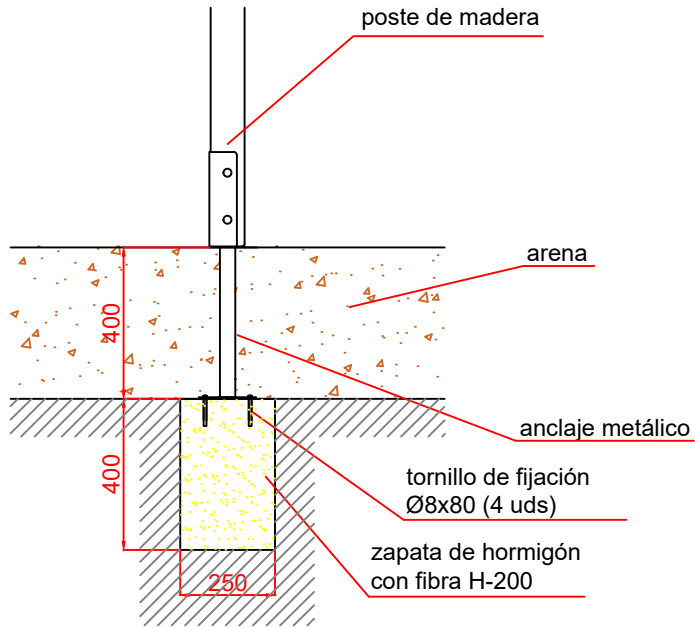
ÁREA DE SEGURIDAD: 43,70m<sup>2</sup>  
ESC 1/2

Dibujado		VISTAS GENERALES		Ref: MXT03CC
Revisado				
Aprobado				
Descripción:			Escala:	Nº Hoja
MUNDO BIPLAZA ASIENTOS CUNA				2/4
			Fecha:	07/08/2019

# DETALLES CIMENTACIÓN

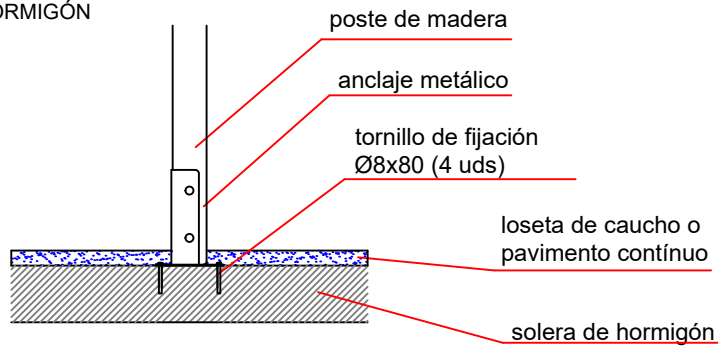
ESQUEMA DE CIMENTACIÓN  
EN ARENA

E: 2/1

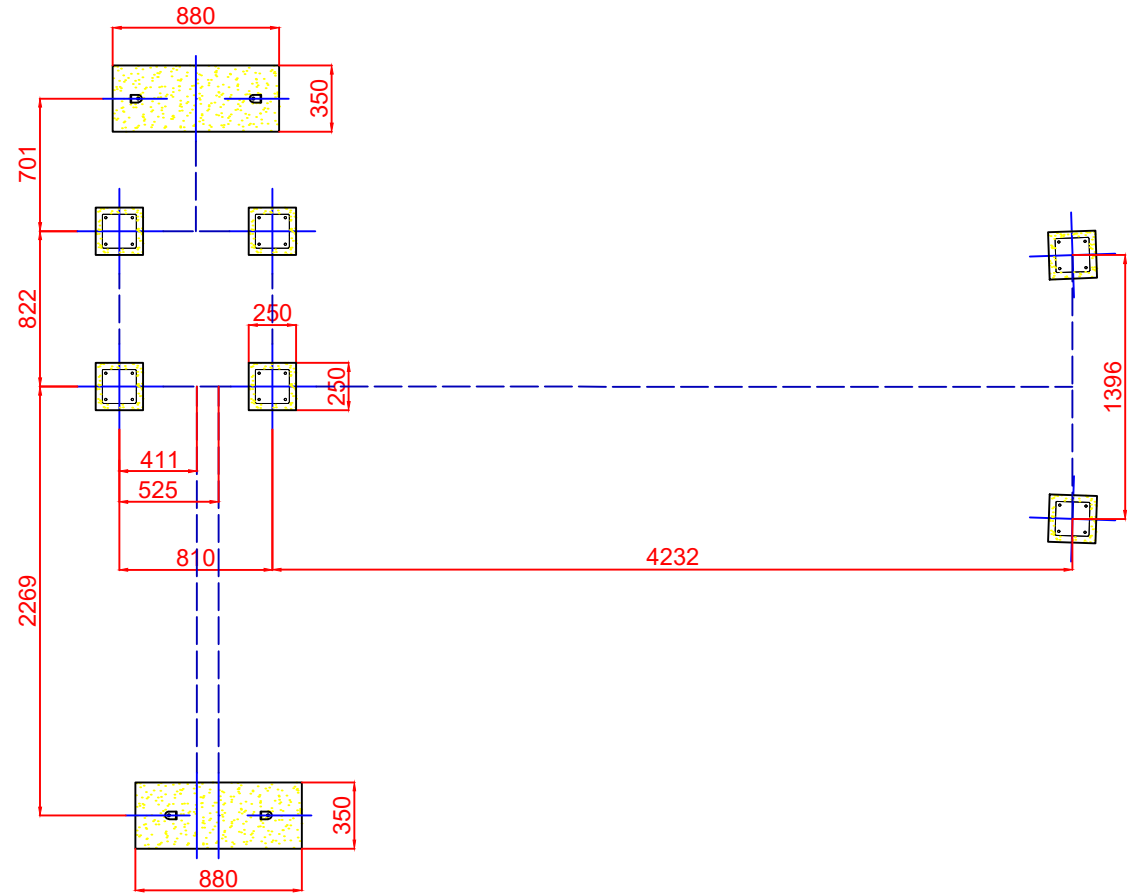


ESQUEMA DE CIMENTACIÓN  
EN HORMIGÓN

E: 2/1

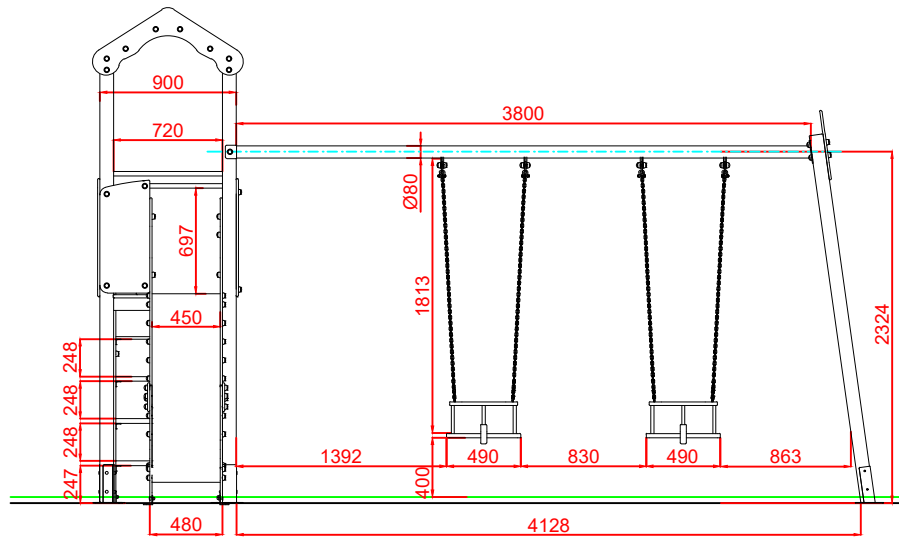


# PLANTA CIMENTACIÓN

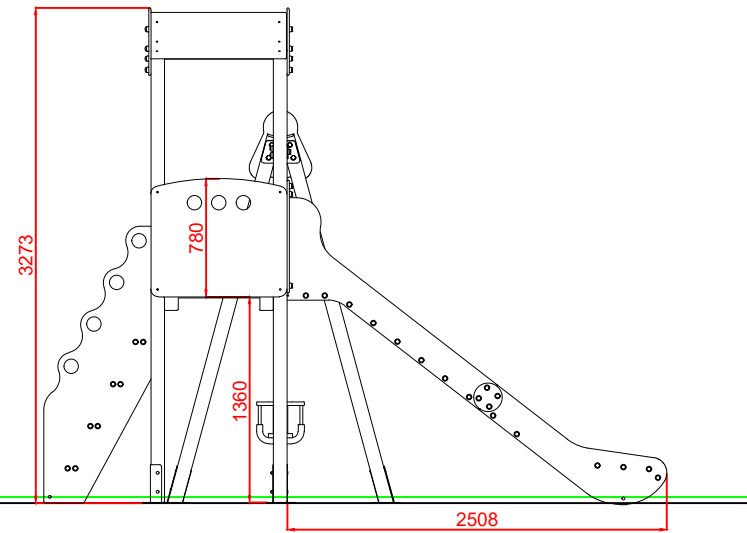


Dibujado		CIMENTACIÓN		Ref: MXT03CC
Revisado				
Aprobado				
Descripción:		Escala:	Nº Hoja	
MUNDO BIPLAZA ASIENTOS CUNA			3/4	
		Fecha:	07/08/2019	

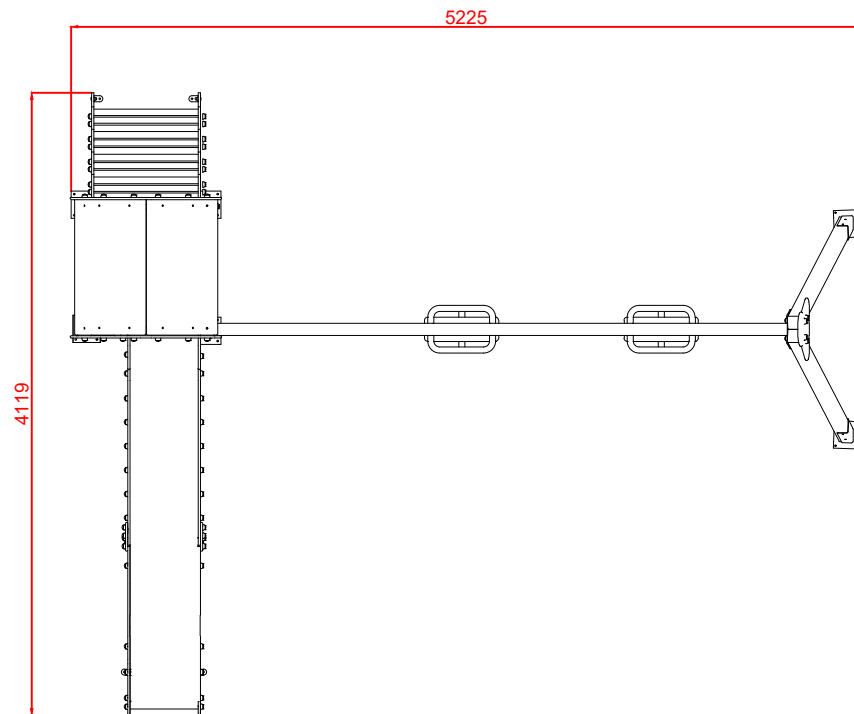
ALZADO



PERFIL IZQUIERDO



PLANTA



Dibujado		VISTA DE DETALLE		Ref: MXT03CC
Revisado				
Aprobado				
Descripción:		Escala:	Nº Hoja	
MUNDO BIPLAZA ASIENTOS CUNA			4/4	
		Fecha:	07/08/2019	