

DOCUMENTACIÓN TÉCNICA



Ref.: MXT04

Maxi Torre "Júcar"

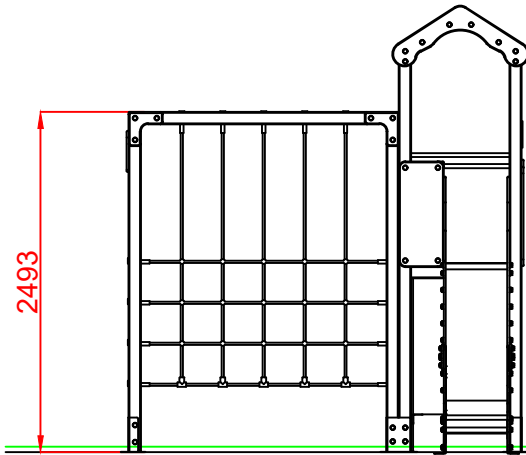
UNE EN 1176-1:2018

UNE EN 1176-3:2018

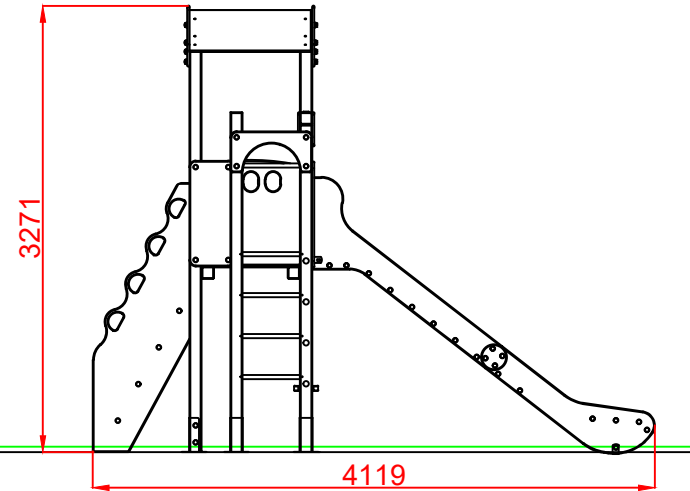


Altura libre de caída: 1,36 m
Edad recomendada de uso: a partir de 3 años
Madera de pino tratada en autoclave Nivel IV
Componentes plásticos: Polietileno de alta densidad con protección UV
Componentes metálicos galvanizados
Tobogán con rampa de acero inoxidable
Tubos de barrera de acero inoxidable

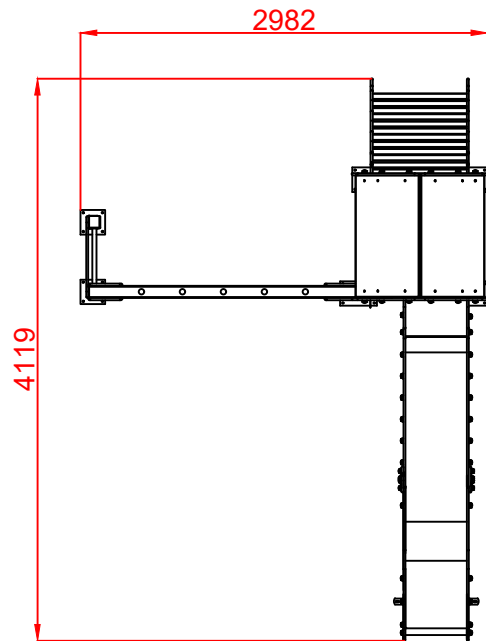
ALZADO



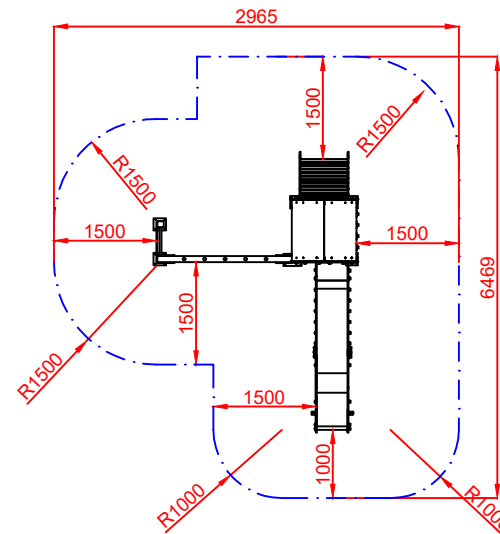
PERFIL



PLANTA



ÁREA DE SEGURIDAD
SUPERFICIE= 30 m2
E: 1/2

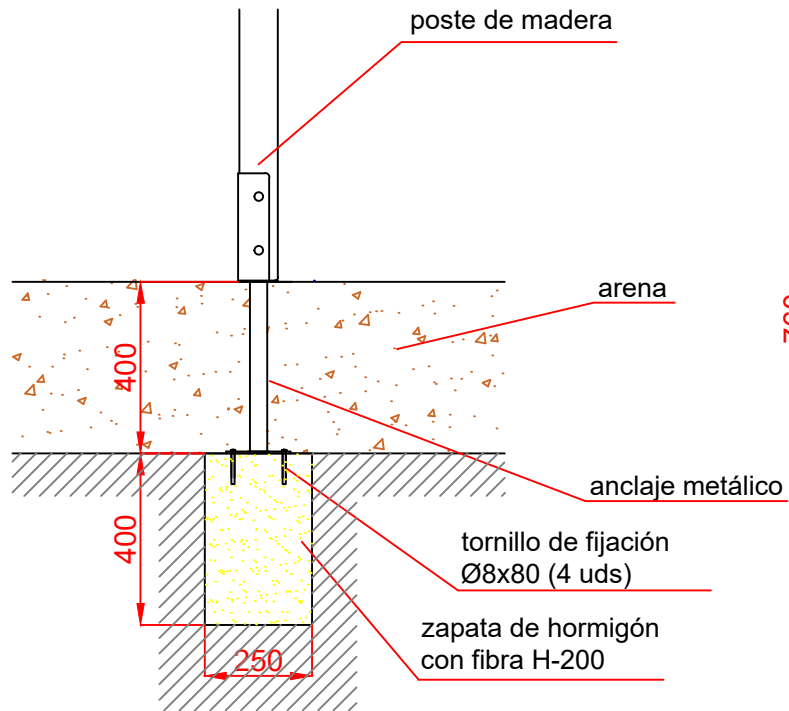


Dibujado		PLANO 1 VISTAS GENERALES	Ref:	MXT04
Revisado				
Aprobado				
Descripción:		MAXI TORRE "JÚCAR"	Escala:	Nº Hoja 2/4
			Fecha:	22/05/2019

DETALLES CIMENTACIÓN

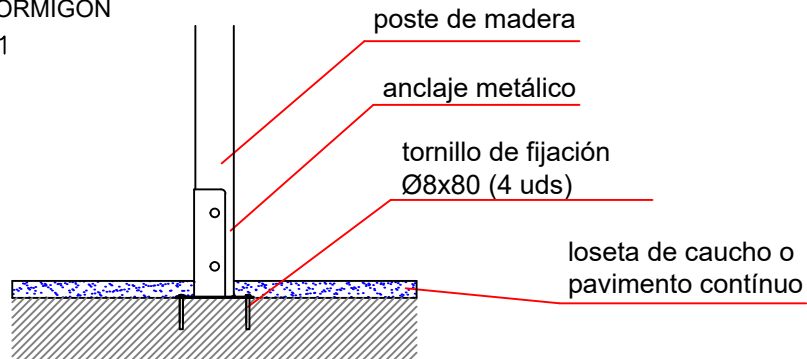
ESQUEMA DE CIMENTACIÓN EN ARENA

E: 2/1

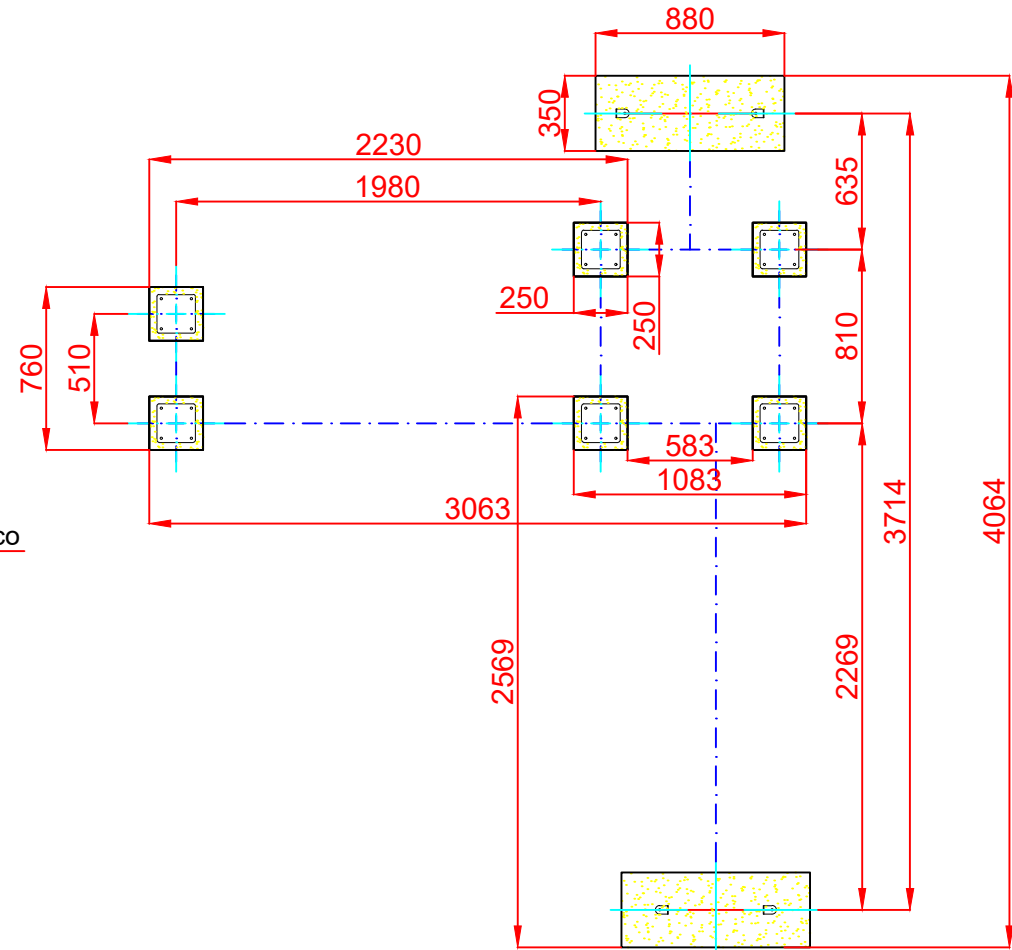


ESQUEMA DE CIMENTACIÓN EN HORMIGÓN

E: 2/1

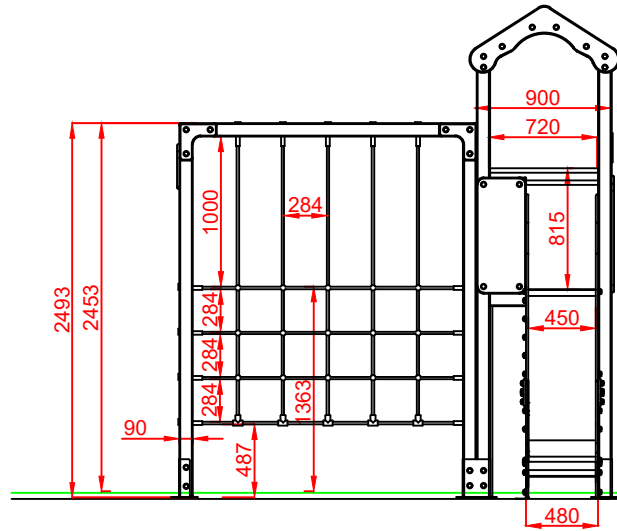


PLANTA CIMENTACIÓN

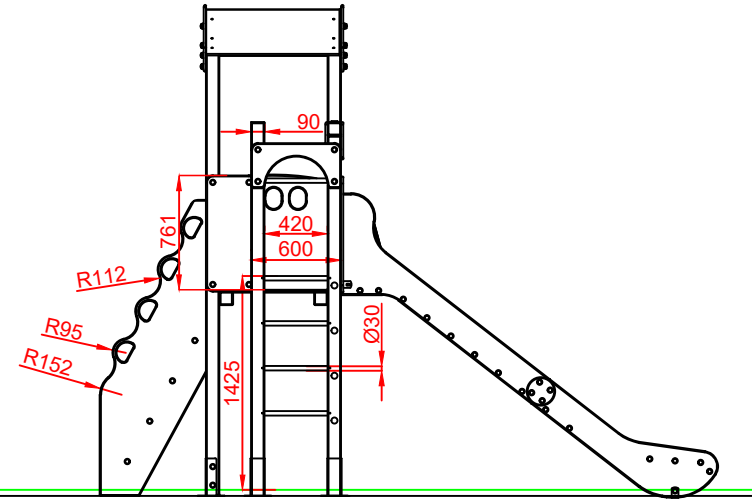


Dibujado		PLANO 2		Ref:	MXT04
Revisado		CIMENTACIÓN Y ANCLAJES			
Aprobado					
Descripción:		ESCALA:	Nº Hoja		
MAXI TORRE "JÚCAR"			3/4		
		Fecha:	22/05/2019		

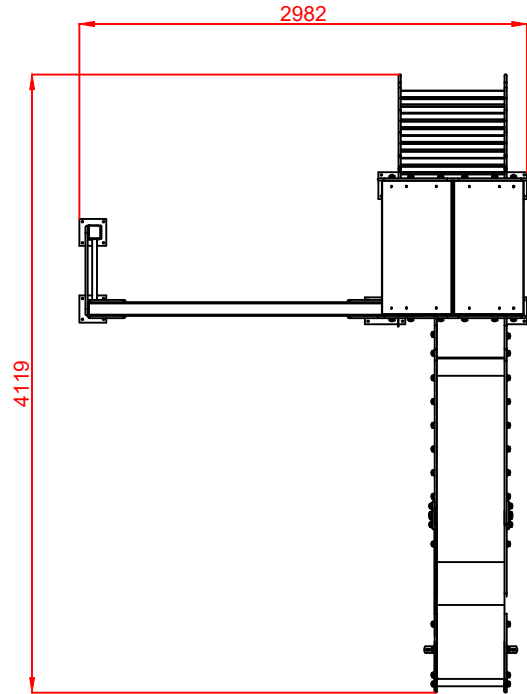
ALZADO



PERFIL IZQUIERDO



PLANTA



Dibujado		PLANO 3		Ref:	MXT04
Revisado		VISTAS DE DETALLE			
Aprobado					
Descripción:		MAXI TORRE "JÚCAR"	Escala:	Nº Hoja	
				4/4	
			Fecha:	22/05/2019	