

# DOCUMENTACIÓN TÉCNICA



Ref.: MXT06

Maxi Torre "Sella"

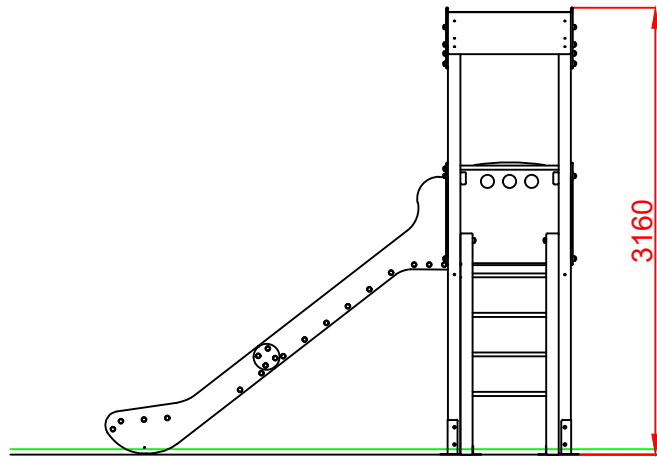
UNE EN 1176-1:2018

UNE EN 1176-3:2018

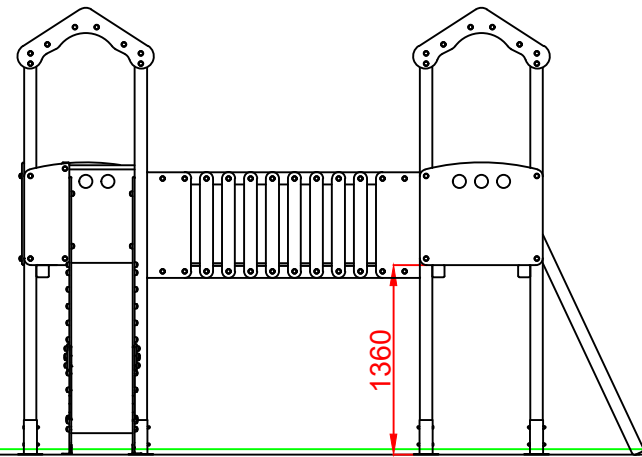


Altura libre de caída: 1,36 m  
Edad recomendada de uso: a partir de 3 años  
Madera de pino tratada en autoclave Nivel IV  
Componentes plásticos: Polietileno de alta densidad con protección UV  
Componentes metálicos galvanizados  
Tobogán con rampa de acero inoxidable  
Tubos de barrera de acero inoxidable

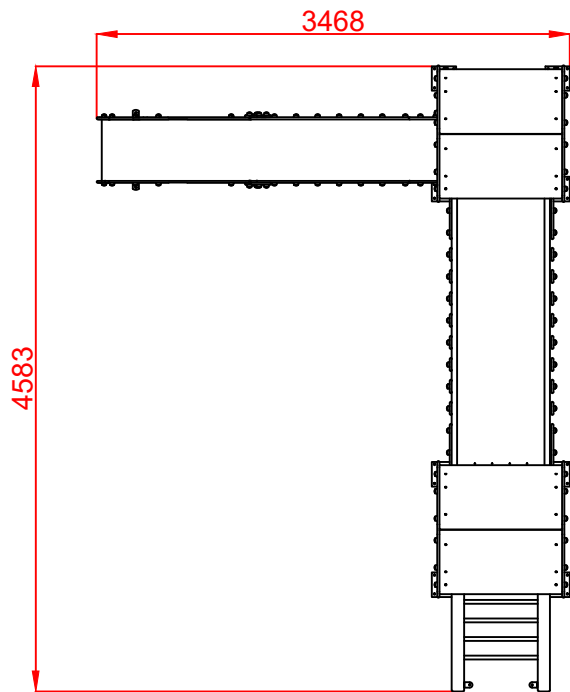
ALZADO



PERFIL DERECHO



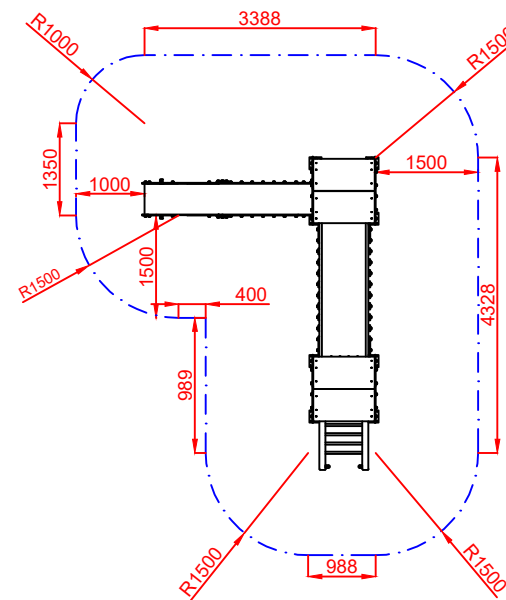
PLANTA



ÁREA DE SEGURIDAD

ÁREA= 34,4 m<sup>2</sup>

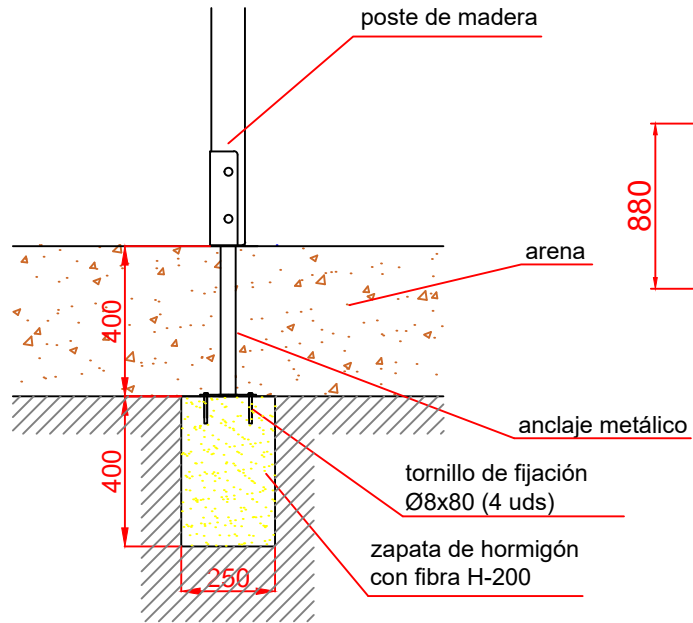
E: 1/2



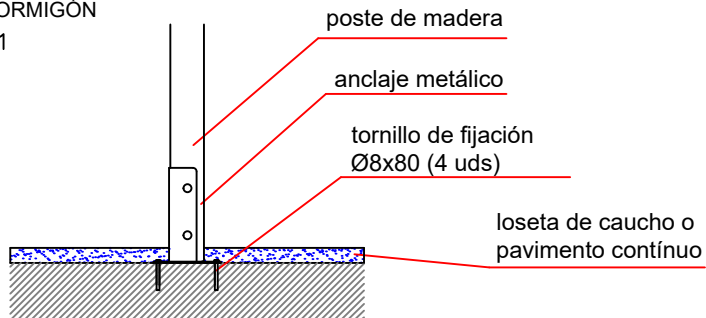
Dibujado		PLANO 1		Ref: MXT06
Revisado		VISTAS GENERALES		
Aprobado				
Descripción:		Escala:	Nº Hoja	
MAXI TORRE "SELLA"			2/4	
		Fecha:	23/05/2019	

# DETALLES CIMENTACIÓN

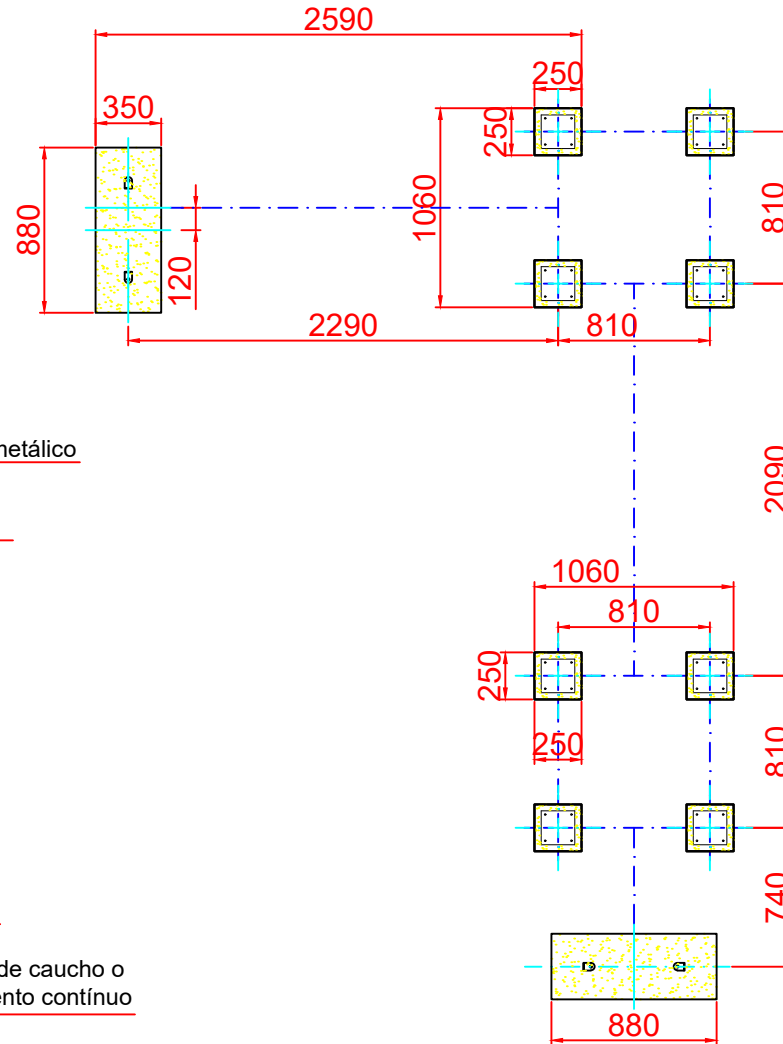
ESQUEMA DE CIMENTACIÓN  
EN ARENA  
E: 2/1



ESQUEMA DE CIMENTACIÓN  
EN HORMIGÓN  
E: 2/1

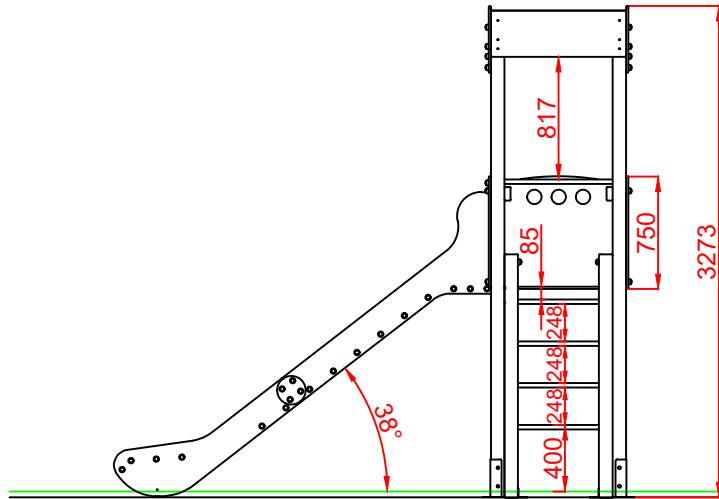


PLANTA CIMENTACIÓN

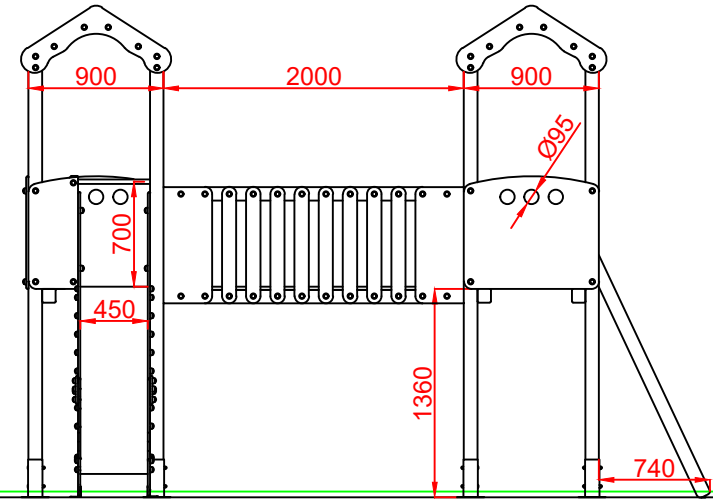


Dibujado		PLANO 2 CIMENTACIÓN Y ANCLAJES	Ref:	MXT06
Revisado				
Aprobado				
Descripción:	MAXI TORRE "SELLA"		Escala:	Nº Hoja 3/4
			Fecha:	23/05/2019

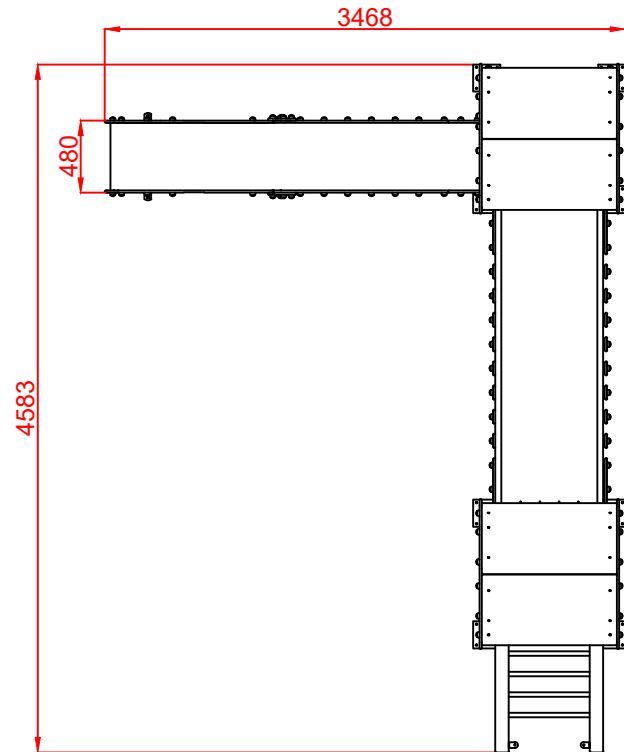
ALZADO



PERFIL



PLANTA



Dibujado		PLANO 3		Ref: MXT06
Revisado		VISTAS DE DETALLE		
Aprobado				
Descripción:		Escala:	Nº Hoja	
MAXI TORRE "SELLA"			4/4	
		Fecha:	23/05/2019	