

DOCUMENTACIÓN TÉCNICA



Ref.: MXT08

Maxi Torre "Tajo"

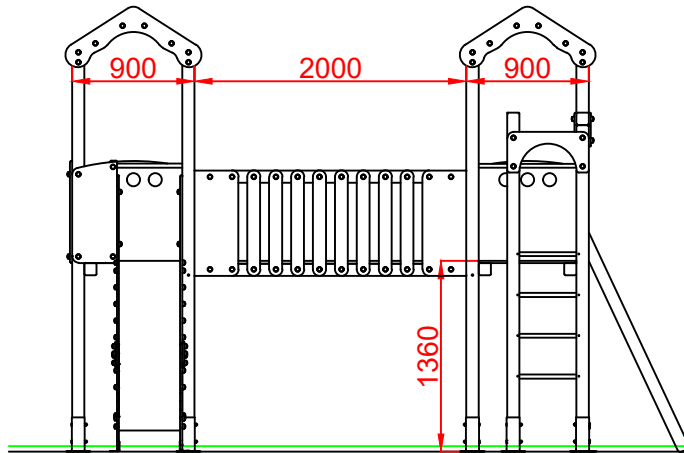
UNE EN 1176-1:2018

UNE EN 1176-3:2018

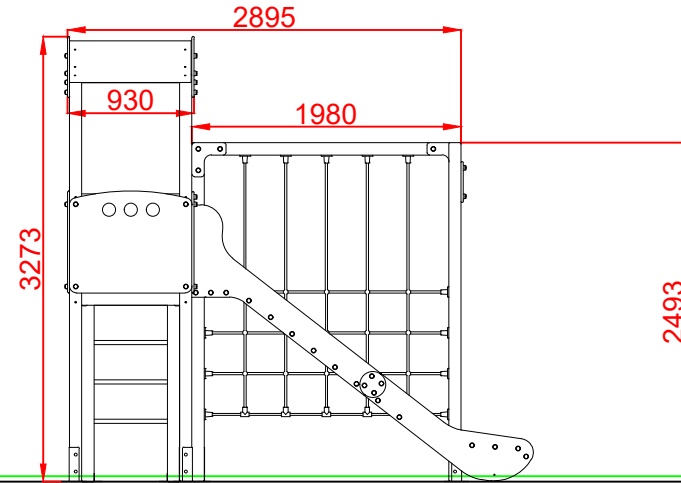


Altura libre de caída: 1,36 m
Edad recomendada de uso: a partir de 3 años
Madera de pino tratada en autoclave Nivel IV
Componentes plásticos: Polietileno de alta densidad con protección UV
Componentes metálicos galvanizados
Tobogán con rampa de acero inoxidable
Tubos de barrera de acero inoxidable

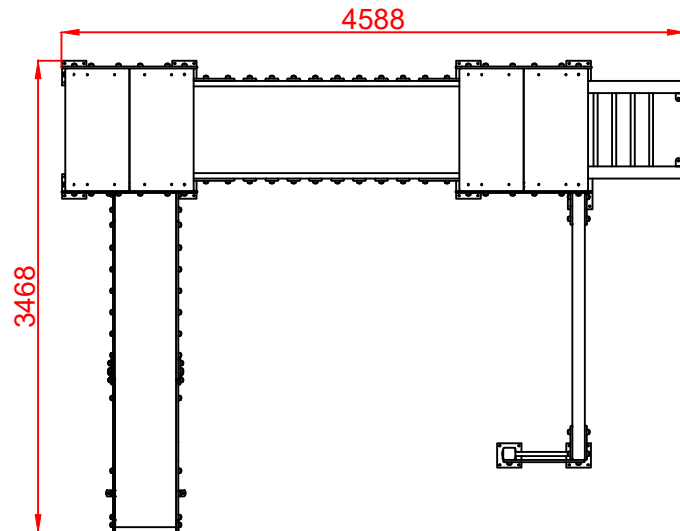
ALZADO



PERFIL IZQUIERDO



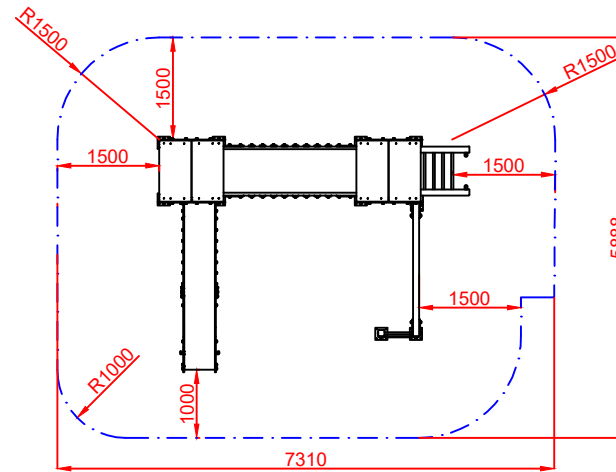
PLANTA



ÁREA DE SEGURIDAD

ÁREA= 40,42 m2

E: 1/2

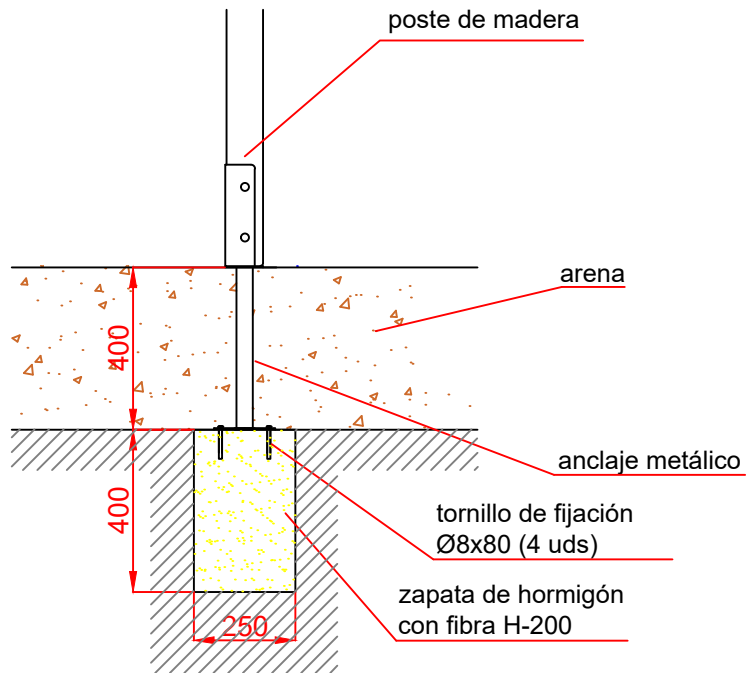


Dibujado		PLANO 1 VISTAS GENERALES	Ref: MXT08	
Revisado				
Aprobado				
Descripción:		MAXI TORRE "TAJO"	Escala:	Nº Hoja 2/4
			Fecha:	23/05/2019

DETALLES CIMENTACIÓN

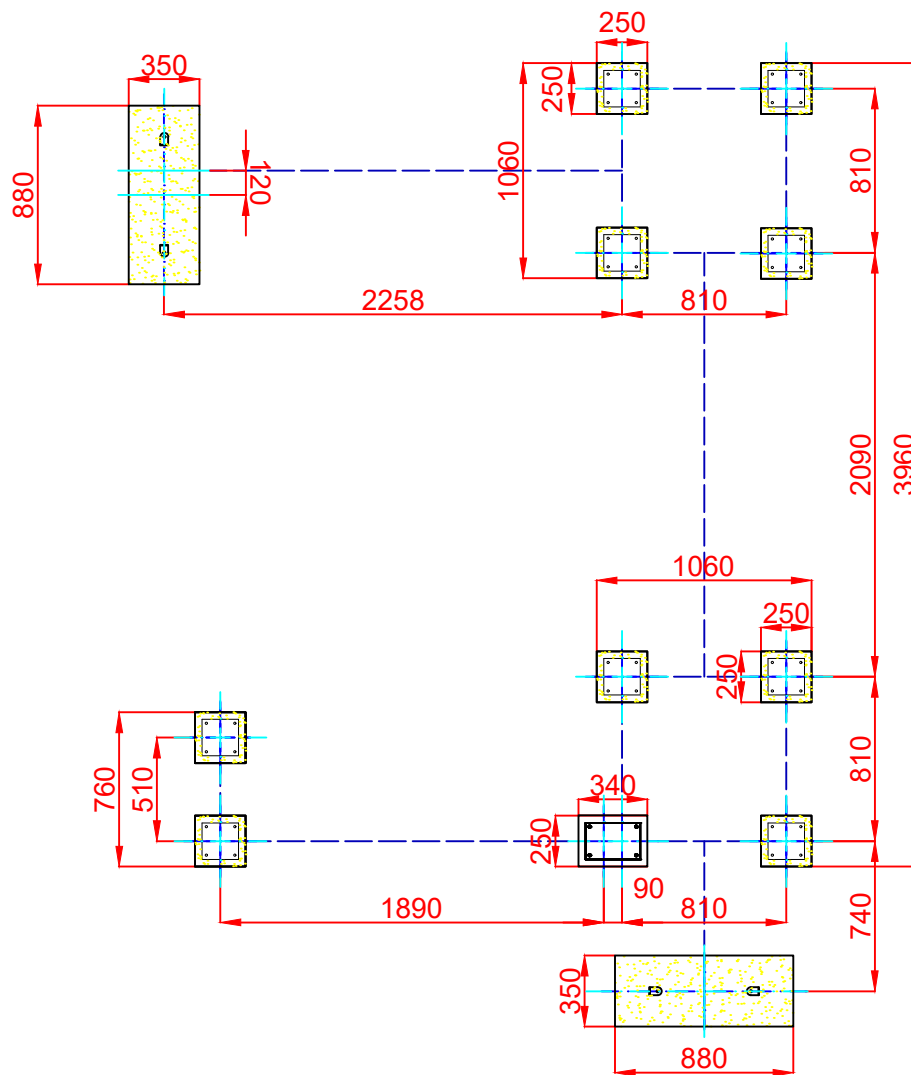
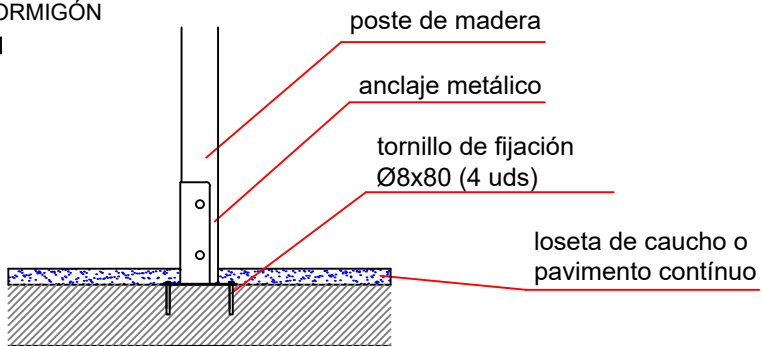
ESQUEMA DE CIMENTACIÓN EN ARENA

E: 2/1



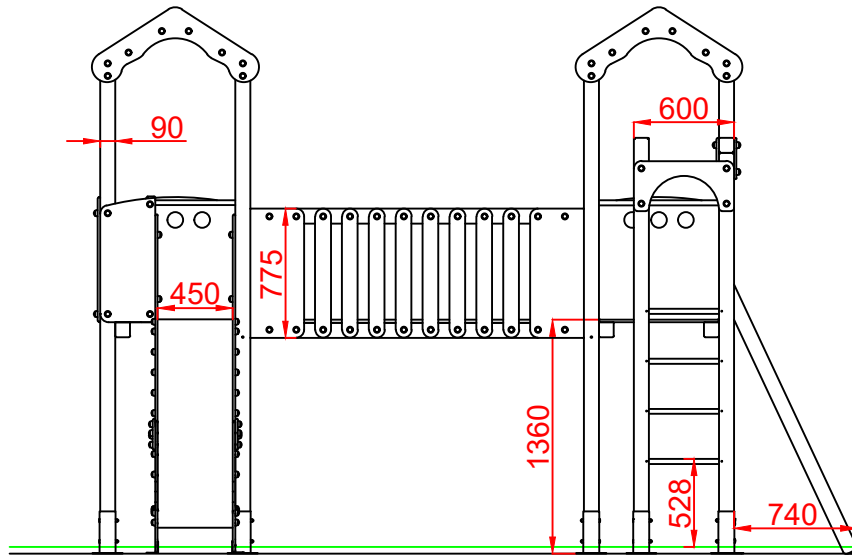
ESQUEMA DE CIMENTACIÓN EN HORMIGÓN

E: 2/1

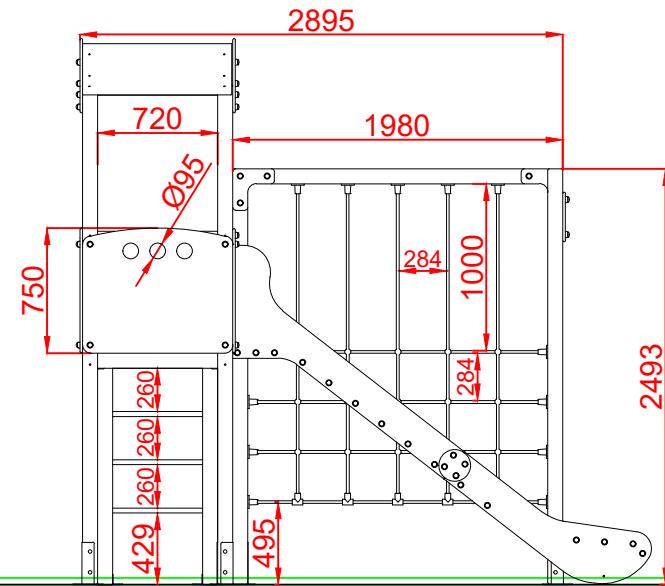


Dibujado		PLANO 2 CIMENTACIÓN Y ANCLAJES	Ref:	MXT08
Revisado				
Aprobado				
Descripción:		MAXI TORRE "TAJO"	Escala:	Nº Hoja 3/4
			Fecha:	23/05/2019

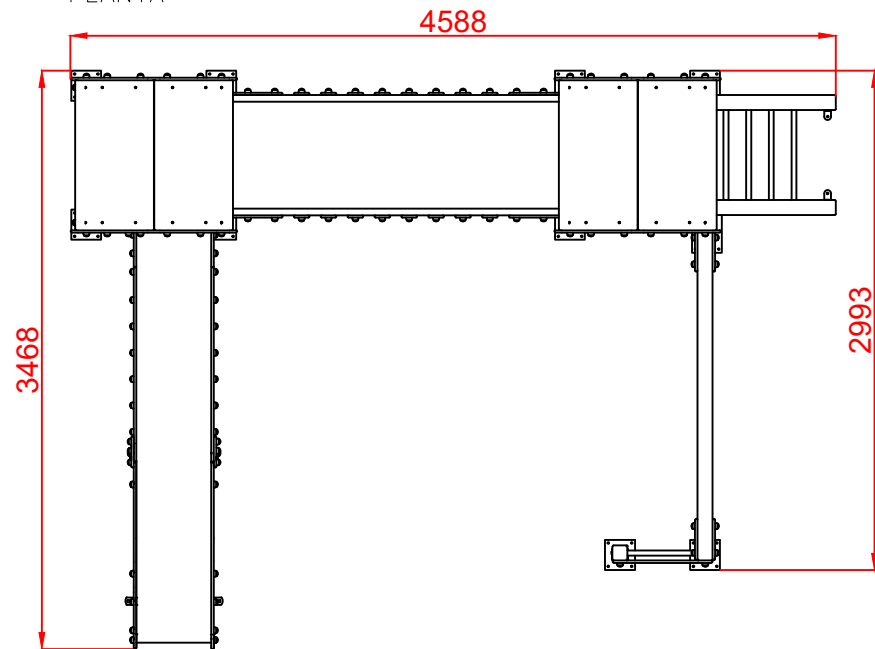
ALZADO



PERFIL IZQUIERDO



PLANTA



Dibujado		PLANO 3 VISTAS DE DETALLE	Ref: MXT08	
Revisado				
Aprobado				
Descripción:		MAXI TORRE "TAJO"	Escala:	Nº Hoja 4/4
			Fecha:	23/05/2019