

DOCUMENTACIÓN TÉCNICA



Ref.: MXT09MX

Maxi Torre “Duero biplaza asientos mixtos”

UNE EN 1176-1:2018

UNE EN 1176-2:2018

UNE EN 1176-3:2018



Altura libre de caída: 1,36 m

Edad recomendada de uso: a partir de 3 años

Asiento cuna de 0 a 3 años

Madera de pino tratada en autoclave Nivel IV

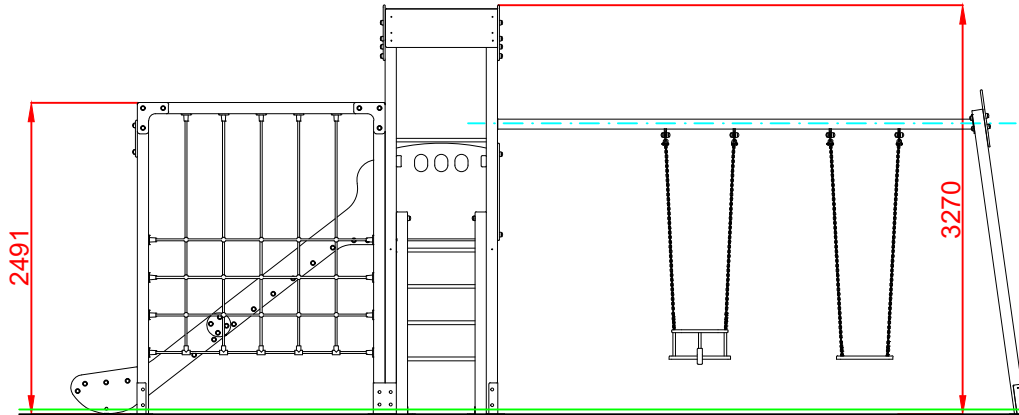
Componentes plásticos: Polietileno de alta densidad con protección UV

Componentes metálicos galvanizados

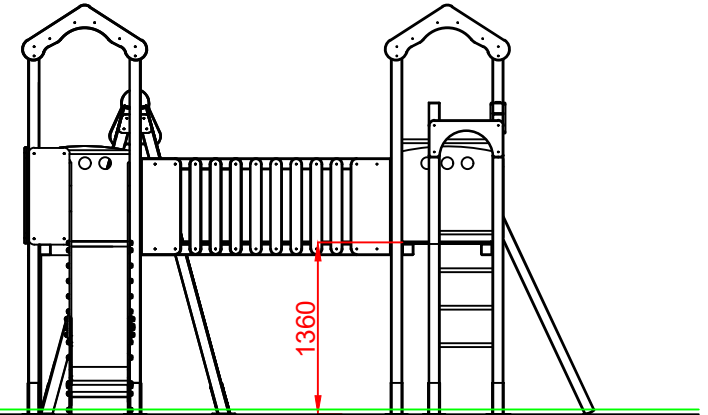
Tobogán con rampa de acero inoxidable

Tubos de barrera de acero inoxidable

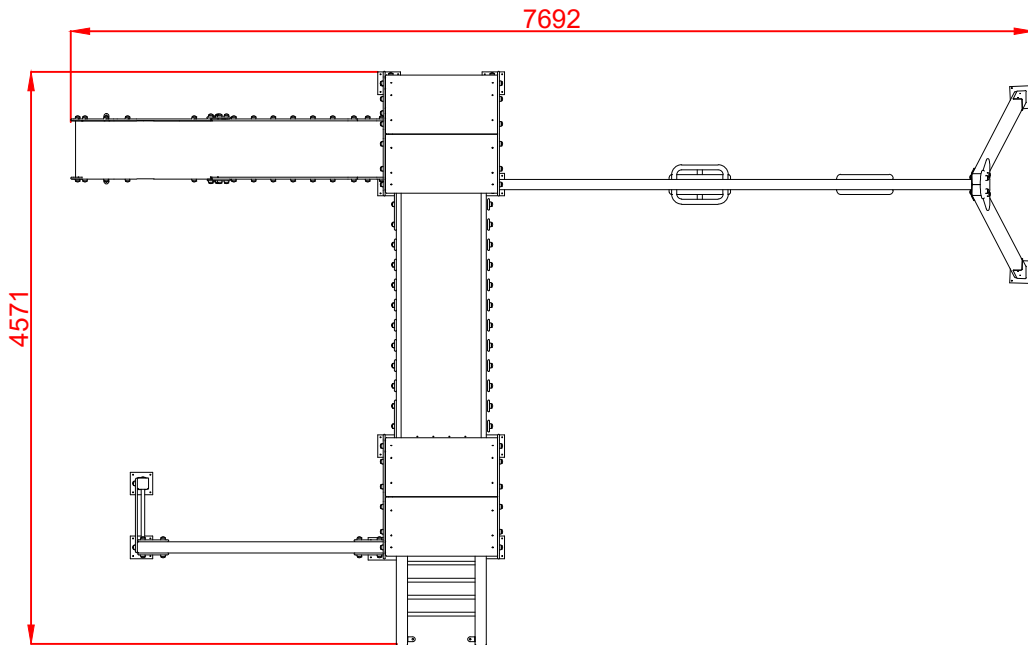
ALZADO



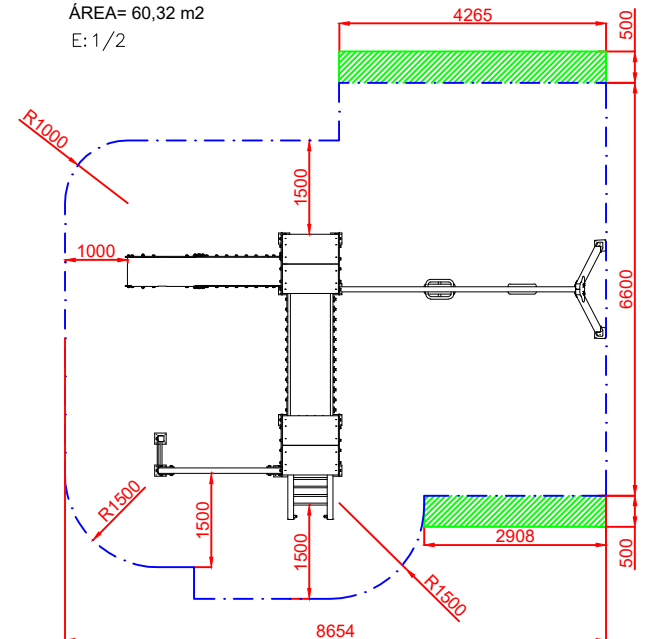
PERFIL DERECHO



PLANTA



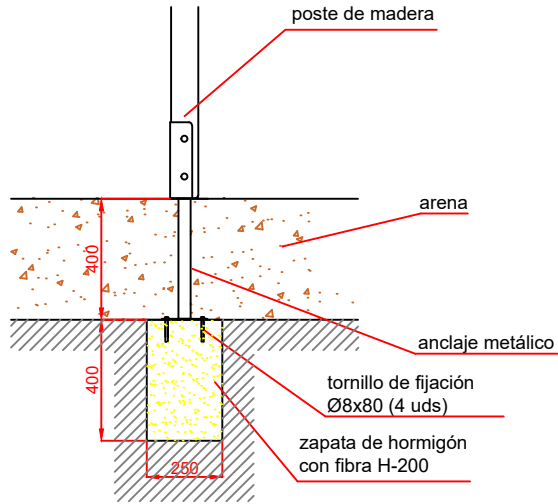
ÁREA DE SEGURIDAD
 ÁREA= 60,32 m²
 E: 1/2



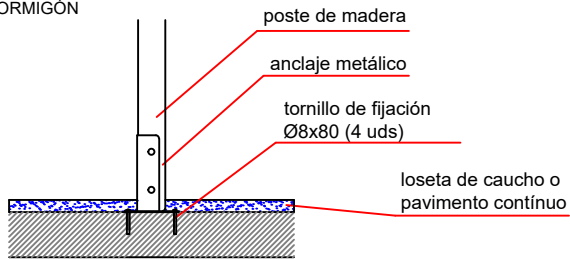
Dibujado		PLANO 1 VISTAS GENERALES	Ref:	MXT09MX
Revisado				
Aprobado				
Descripción:		DUERO BIPLAZA ASIENTOS MIXTOS	Escala:	Nº Hoja 2/4
			Fecha:	23/05/2019

DETALLES CIMENTACIÓN

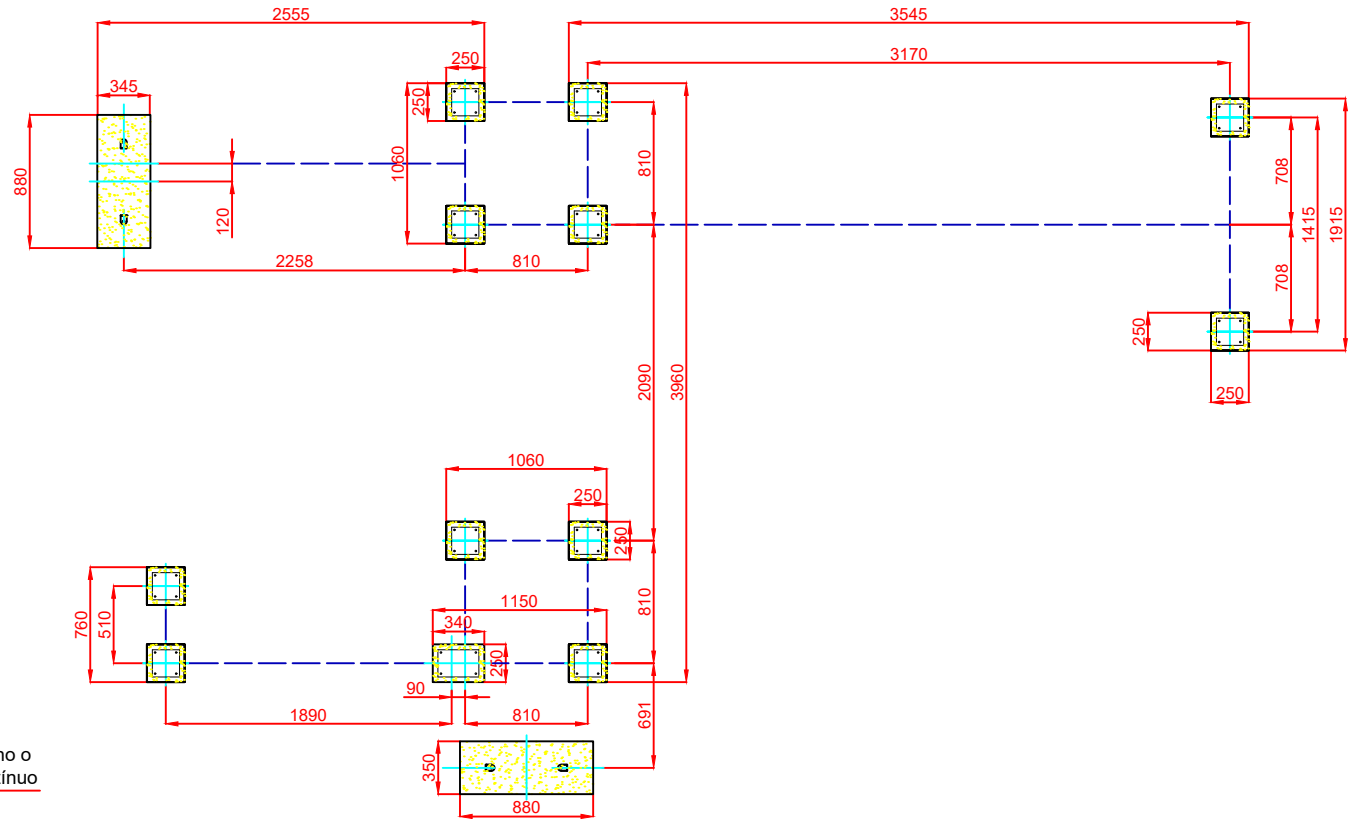
ESQUEMA DE CIMENTACIÓN
EN ARENA
E:2/1



ESQUEMA DE CIMENTACIÓN
EN HORMIGÓN
E:2/1

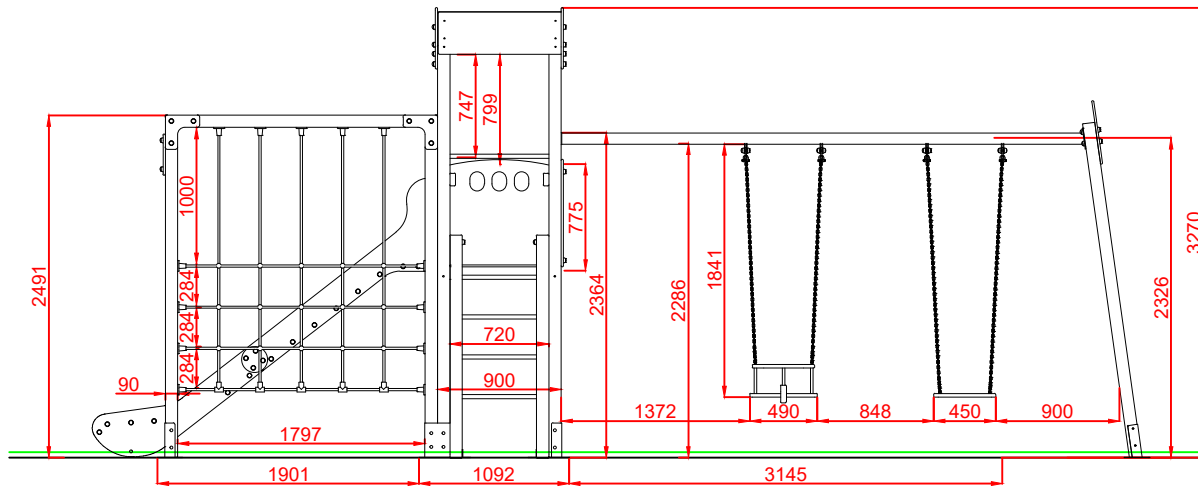


PLANTA DE CIMENTACIÓN

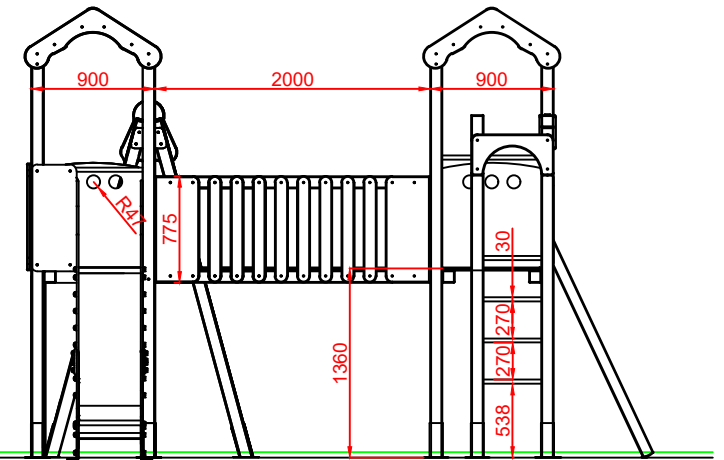


Dibujado		PLANO 2 CIMENTACIÓN Y ANCLAJES		Ref: MXT09MX
Revisado				
Aprobado				
Descripción:		DUERO BIPLAZA ASIENTOS MIXTOS	Escala:	Nº Hoja 3/4
			Fecha:	23/05/2019

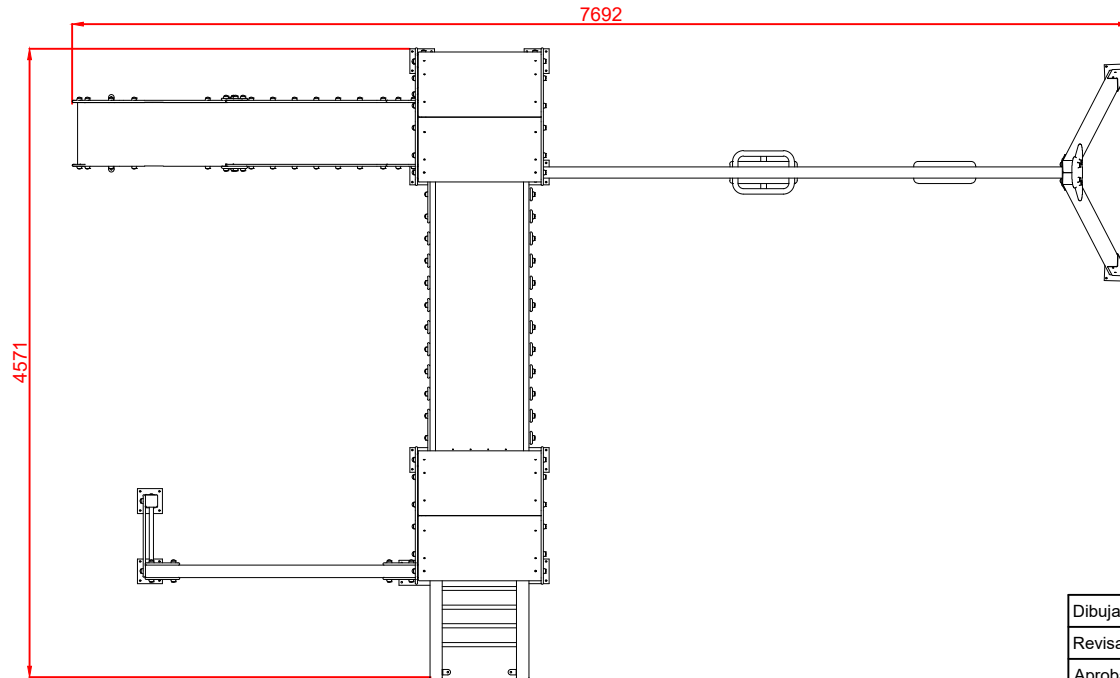
ALZADO



PERFIL DERECHO



PLANTA



Dibujado		PLANO 3 VISTAS DE DETALLE		Ref: MXT09MX
Revisado				
Aprobado				
Descripción: DUERO BIPLAZA ASIENTOS MIXTOS		Escala:	Nº Hoja 4/4	
		Fecha:	23/05/2019	