

DOCUMENTACIÓN TÉCNICA



Ref.: MXT18-M

Maxi Torre "Ter"

UNE EN 1176-1:2018

UNE EN 1176-2:2018

UNE EN 1176-3:2018



Altura libre de caída: 1,36 m

Edad recomendada de uso: a partir de 3 años

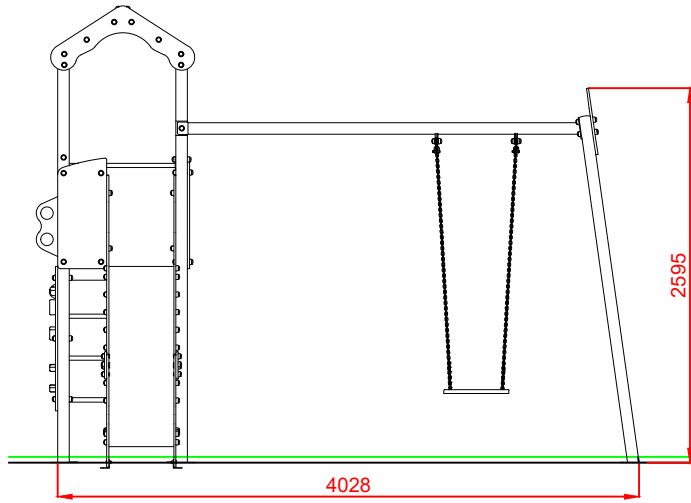
Componentes plásticos: Polietileno de alta densidad con protección UV

Componentes metálicos galvanizados

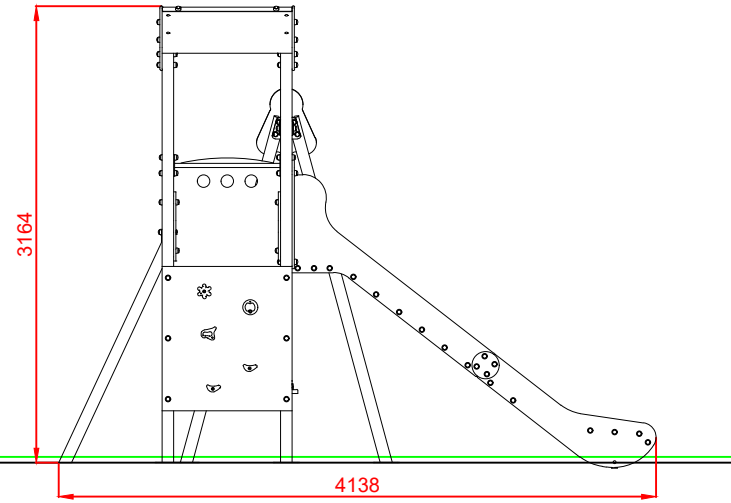
Tubos de barrera de acero galvanizado

Tobogán con rampa de acero inoxidable

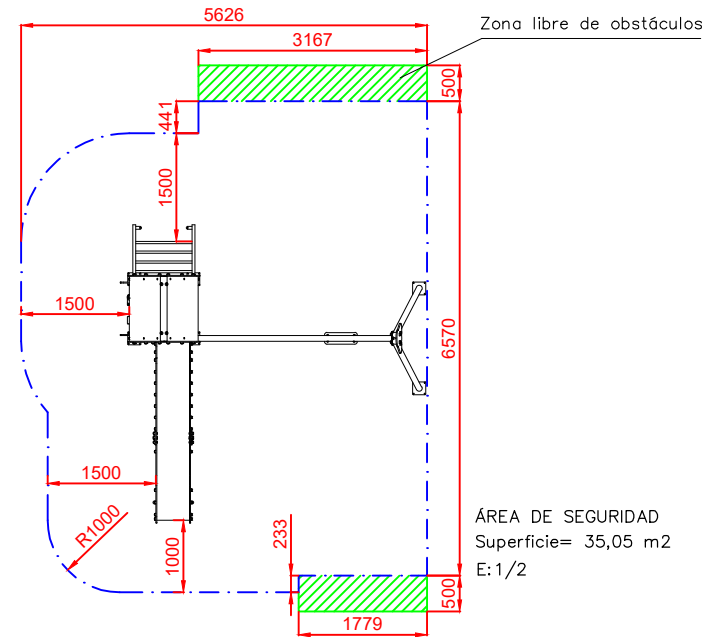
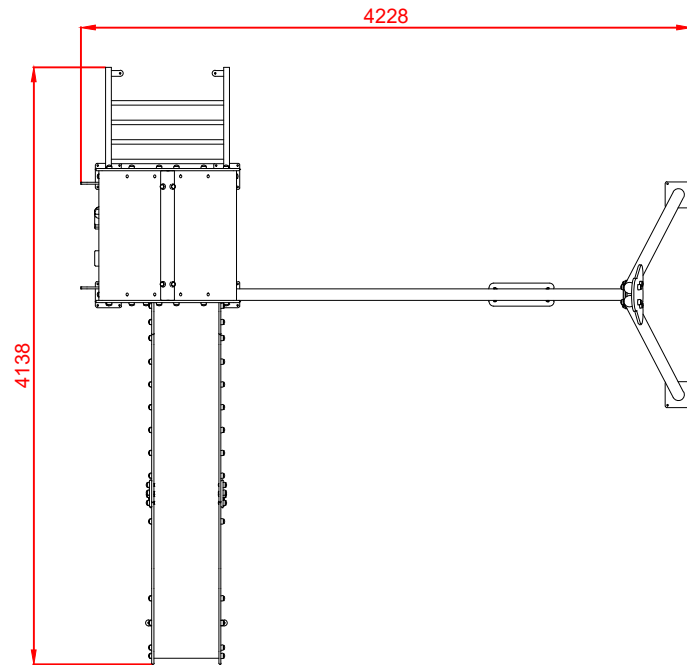
ALZADO



PERFIL IZQUIERDO



PLANTA

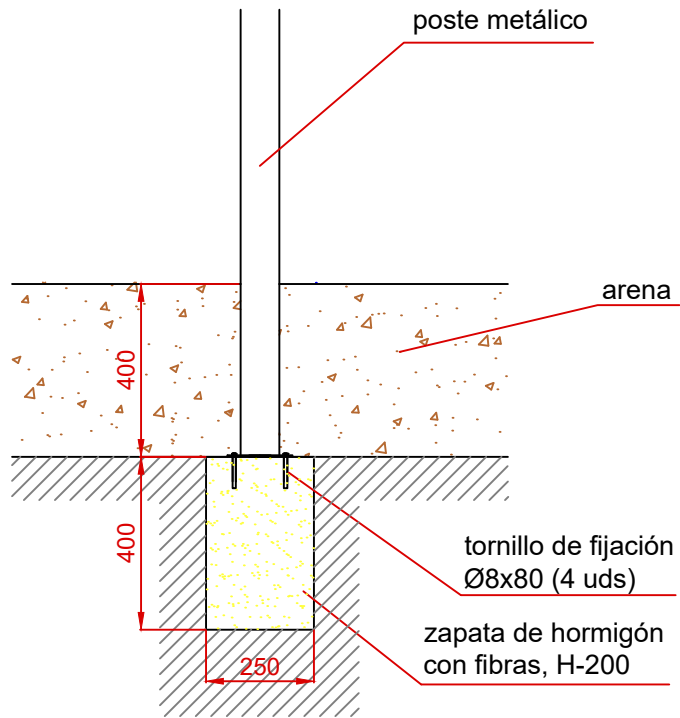


Dibujado		PLANO 1		Ref:	MXT18-M
Revisado		VISTAS GENERALES			
Aprobado					
Descripción:		Escala:	Nº Hoja		
MAXI TORRE "TER"			2/4		
		Fecha:	21/08/2019		

DETALLES CIMENTACIÓN

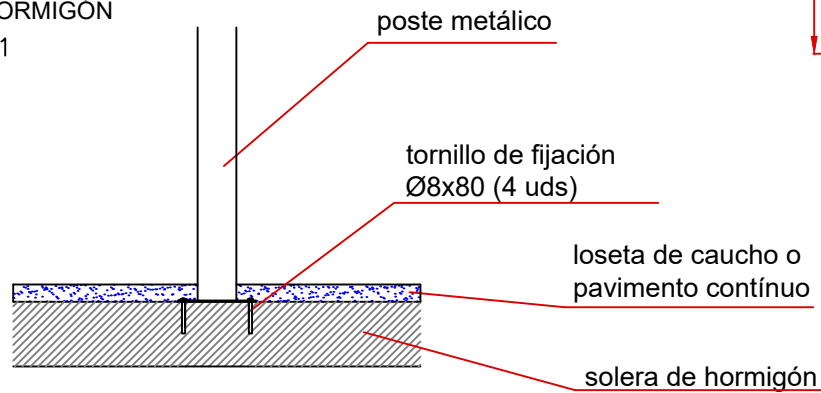
ESQUEMA DE CIMENTACIÓN EN ARENA

E: 2/1

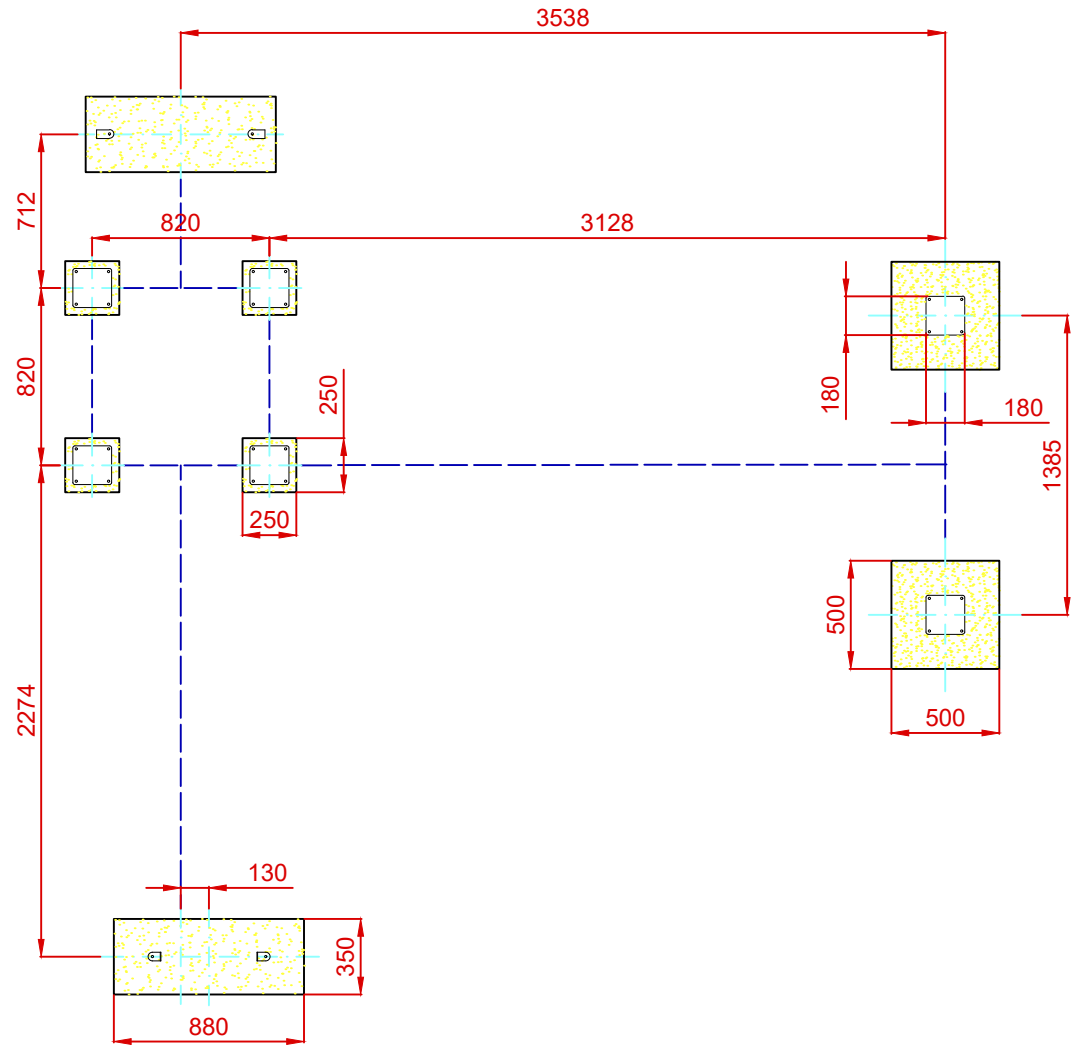


ESQUEMA DE CIMENTACIÓN EN HORMIGÓN

E: 2/1

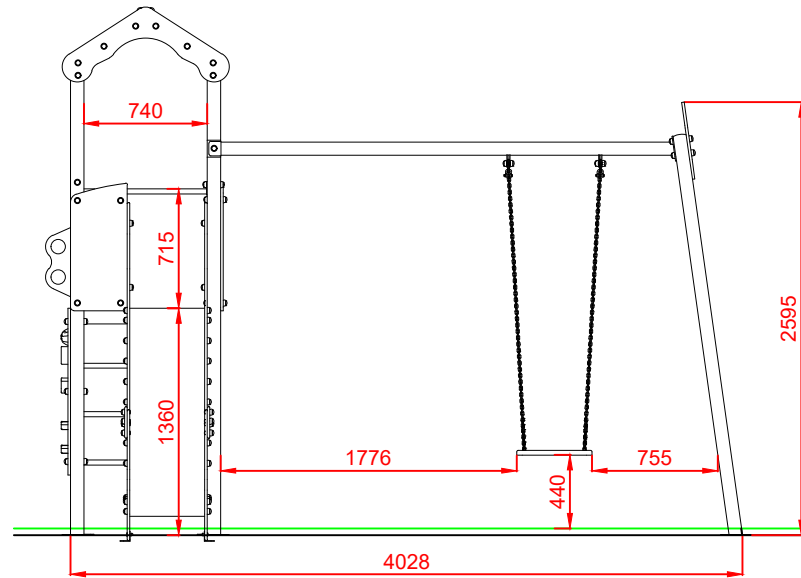


PLANTA CIMENTACIÓN

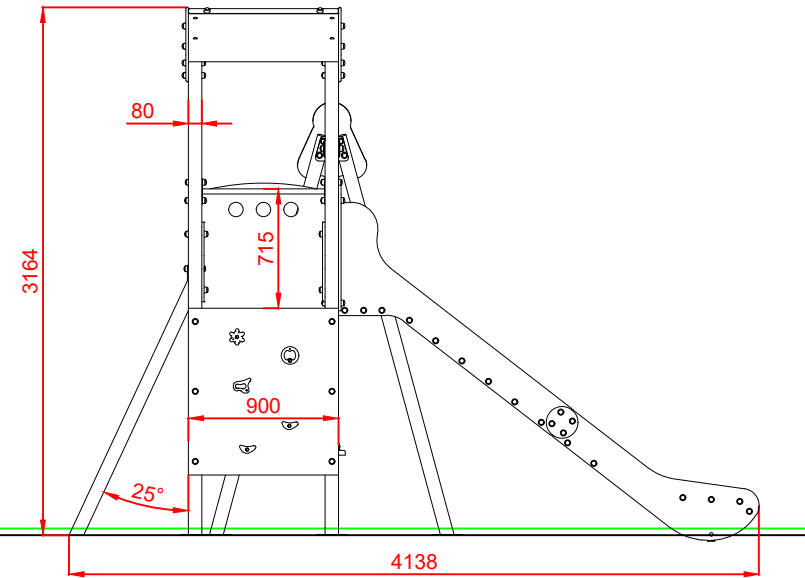


Dibujado		PLANO 2 CIMENTACIÓN Y ANCLAJES		Ref: MXT18-M
Revisado				
Aprobado				
Descripción:		Escala:	Nº Hoja	
MAXI TORRE "TER"			3/4	
		Fecha:	21/08/2019	

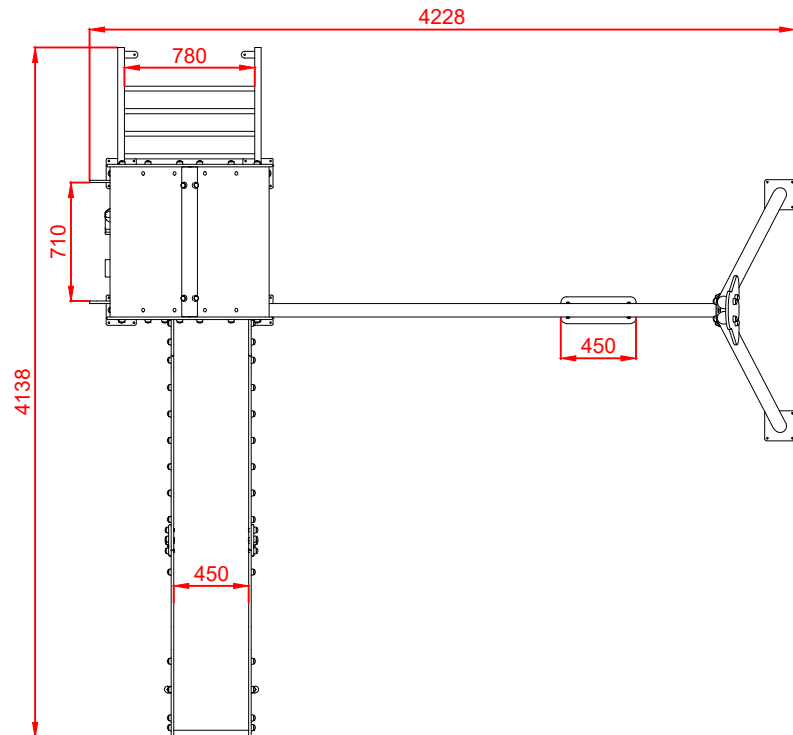
ALZADO



PERFIL IZQUIERDO



PLANTA



Dibujado		PLANO 3		Ref: MXT18-M
Revisado		VISTAS DE DETALLE		
Aprobado				
Descripción:		ESCALA:	Nº Hoja	
MAXI TORRE "TER"			4/4	
		Fecha:	21/08/2019	