

DOCUMENTACIÓN TÉCNICA



Ref.: MXT19MX

Maxi Torre “Llobregat biplaza asientos mixtos”

UNE EN 1176-1:2018

UNE EN 1176-2:2018

UNE EN 1176-3:2018



Altura libre de caída: 1,36 m
Edad recomendada de uso: a partir de 3 años,
asientos cuna, de 0 a 3 años.

Madera de pino tratada en autoclave Nivel IV

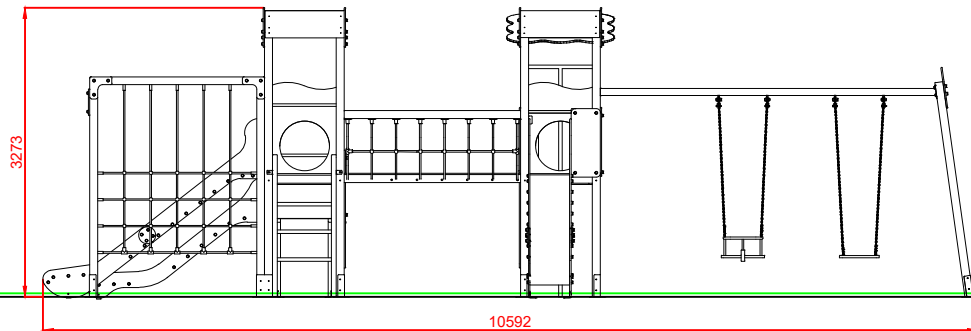
Componentes plásticos: Polietileno de alta densidad con protección UV

Componentes metálicos galvanizados

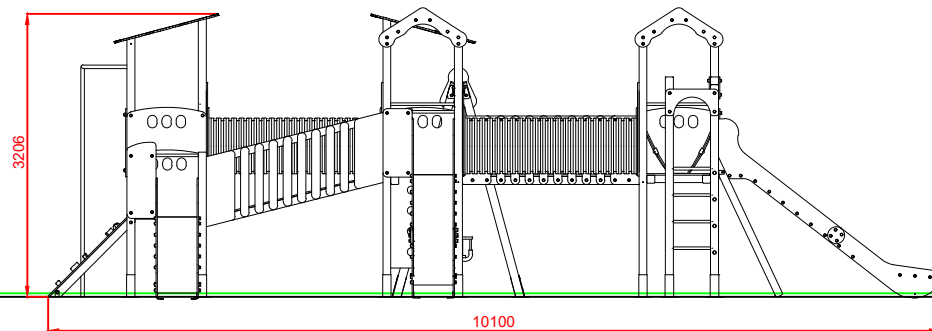
Tobogán con rampa de acero inoxidable

Tubos de barrera de acero inoxidable

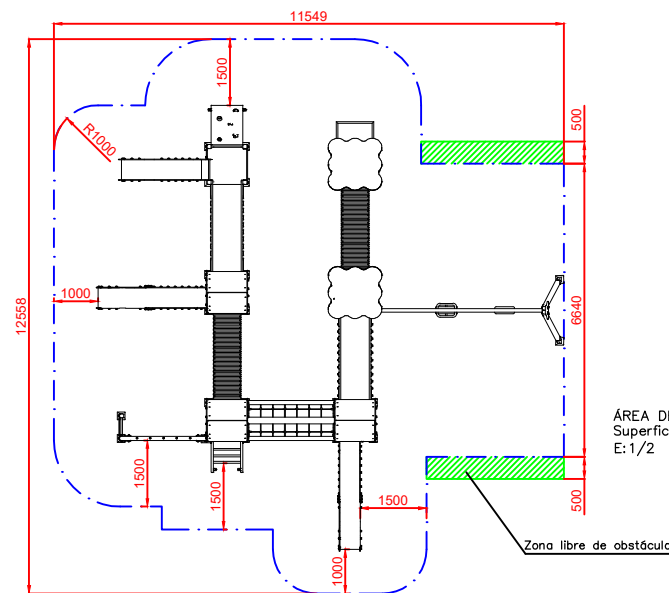
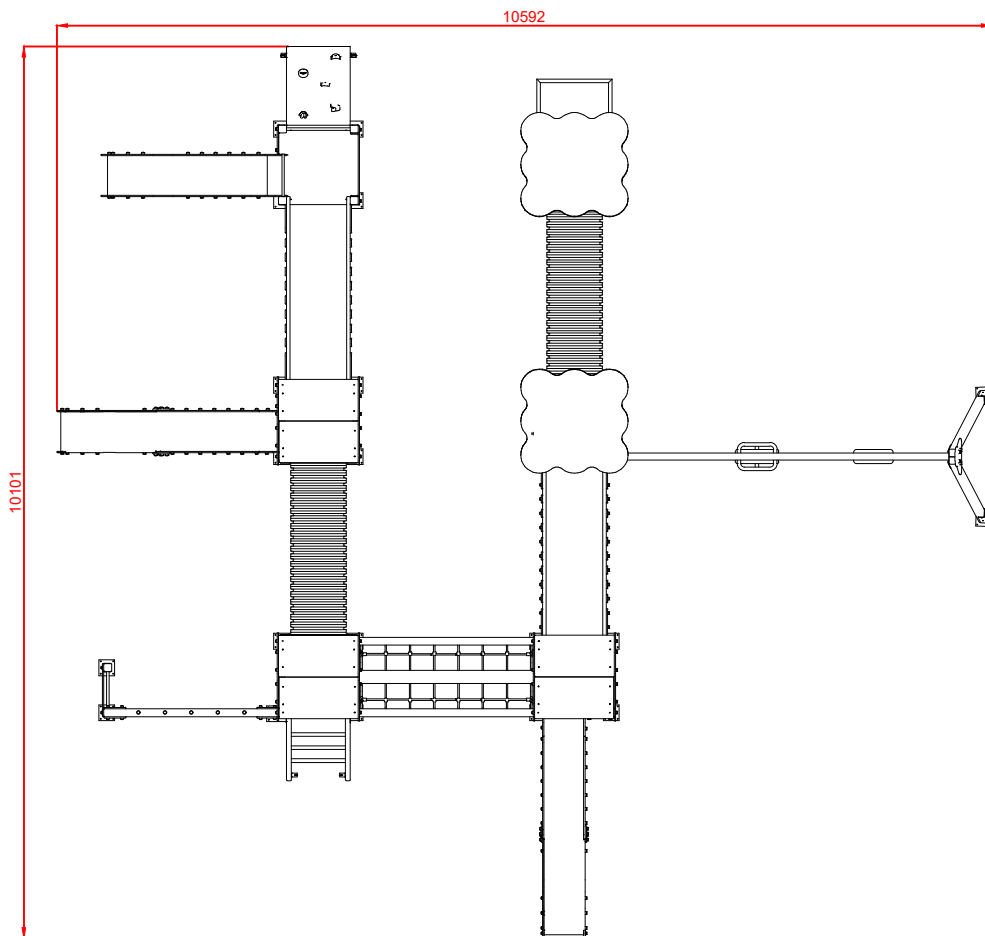
ALZADO



PERFIL IZQUIERDO

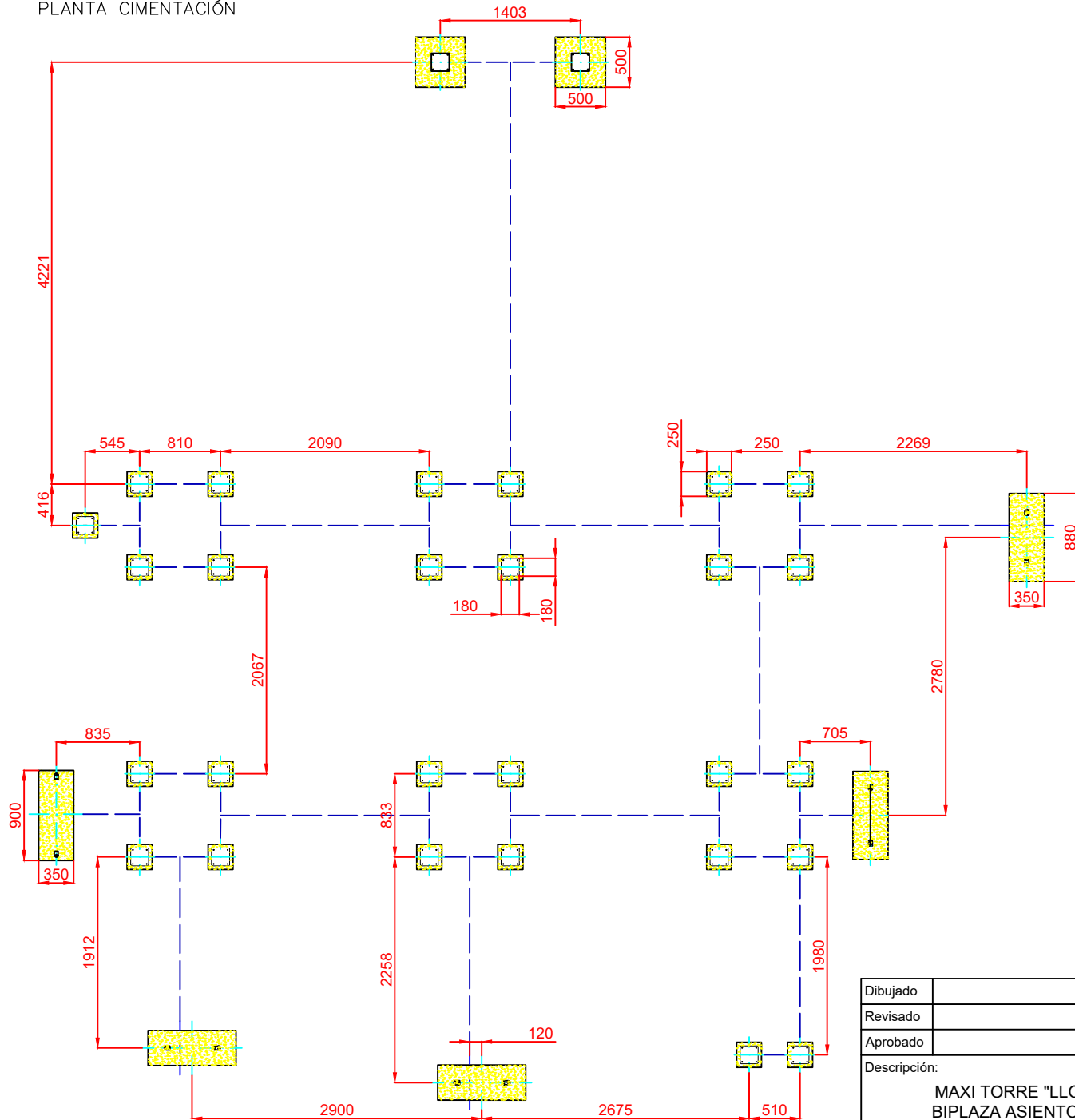


PLANTA



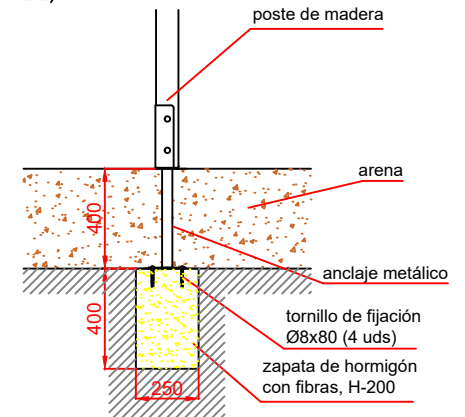
Dibujado		PLANO 1 VISTAS GENERALES		Ref: MXT19MX
Revisado				
Aprobado				
Descripción:		Escala:	Nº Hoja	
MAXI TORRE "LLOBREGAT" BIPLAZA ASIENTOS MIXTOS			2/4	
		Fecha:	20/08/2019	

PLANTA CIMENTACIÓN

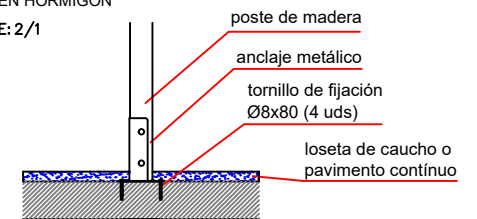


DETALLES CIMENTACIÓN

ESQUEMA DE CIMENTACIÓN EN ARENA E: 2/1

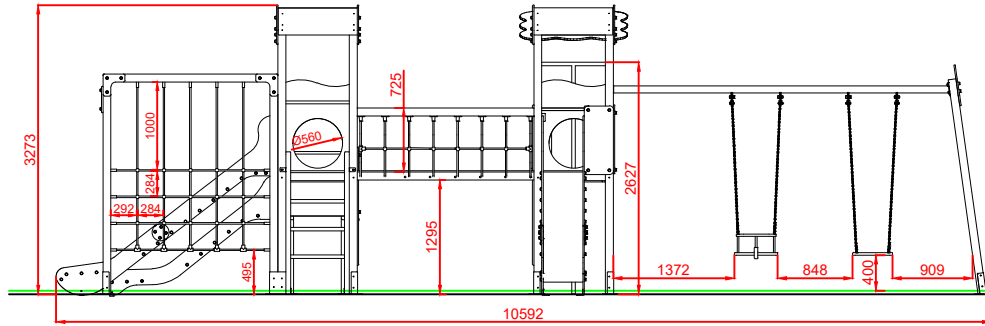


ESQUEMA DE CIMENTACIÓN EN HORMIGÓN E: 2/1

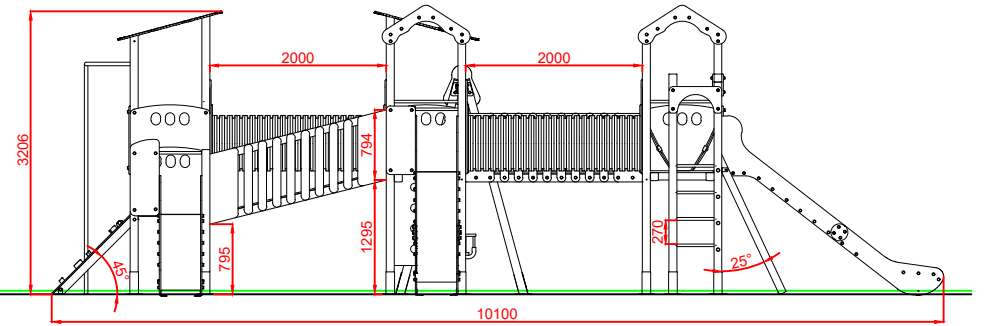


Dibujado		PLANO 2 CIMENTACIÓN Y ANCLAJES	Ref: MXT19MX	
Revisado				
Aprobado				
Descripción:		MAXI TORRE "LLOBREGAT" BIPLAZA ASIENTOS MIXTOS	Escala:	Nº Hoja 3/4
			Fecha:	20/08/2019

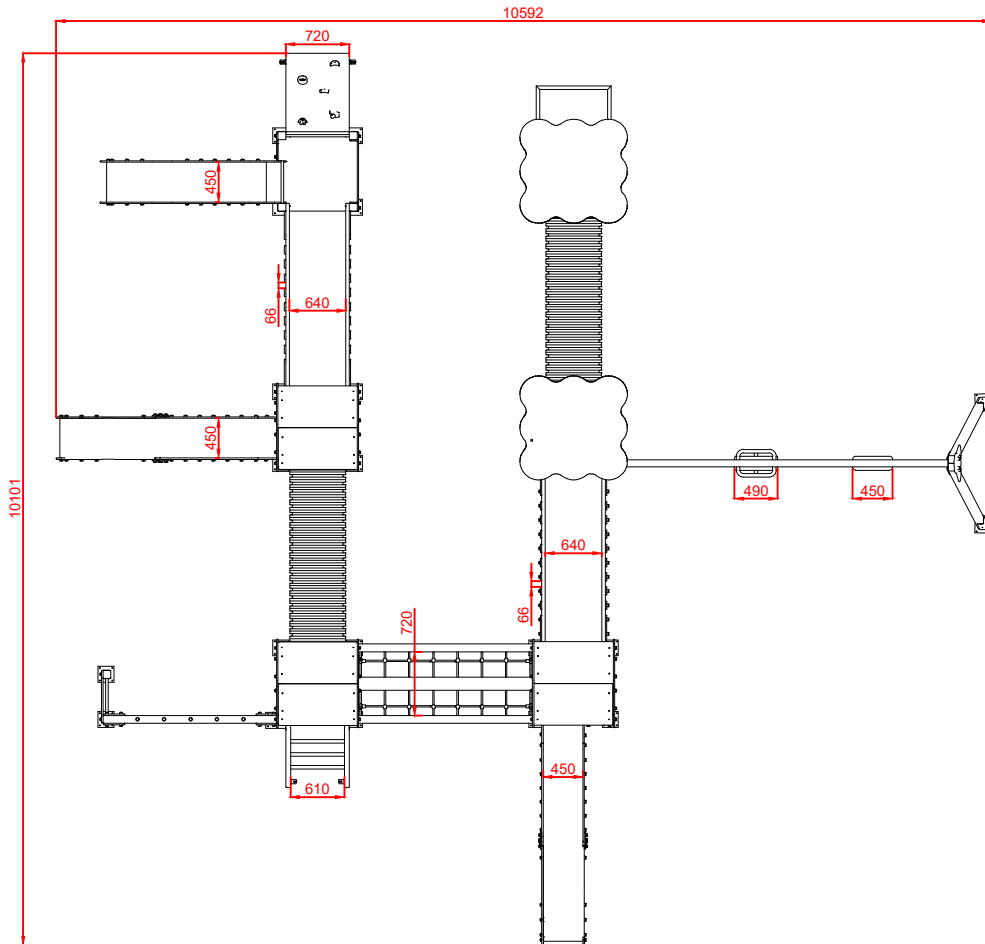
ALZADO



PERFIL IZQUIERDO



PLANTA



Dibujado		PLANO 3 VISTAS DE DETALLE		Ref: MXT19MX
Revisado				
Aprobado				
Descripción:		Escala:	Nº Hoja	
MAXI TORRE "LLOBREGAT" BIPLAZA ASIENTOS MIXTOS			4/4	
		Fecha:	20/08/2019	