

# DOCUMENTACIÓN TÉCNICA



Ref.: MXT19

Maxi Torre "Llobregat"

UNE EN 1176-1:2018

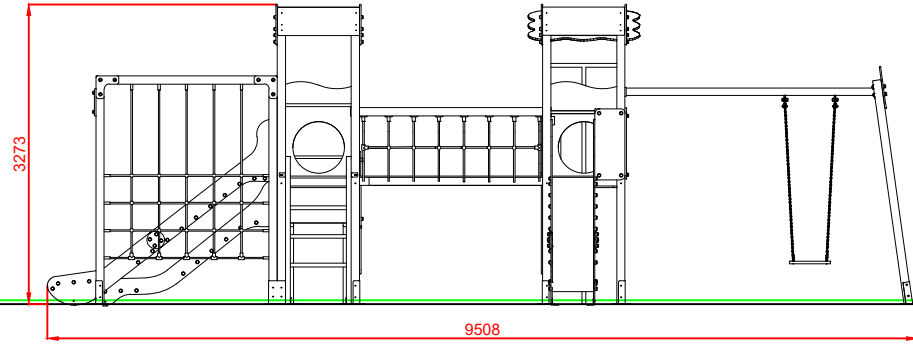
UNE EN 1176-2:2018

UNE EN 1176-3:2018

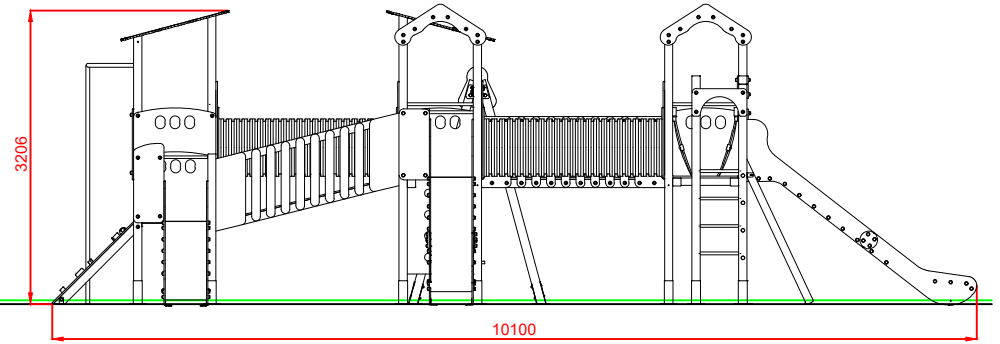


Altura libre de caída: 1,36 m  
Edad recomendada de uso: a partir de 3 años  
Madera de pino tratada en autoclave Nivel IV  
Componentes plásticos: Polietileno de alta densidad con protección UV  
Componentes metálicos galvanizados  
Tobogán con rampa de acero inoxidable  
Tubos de barrera de acero inoxidable

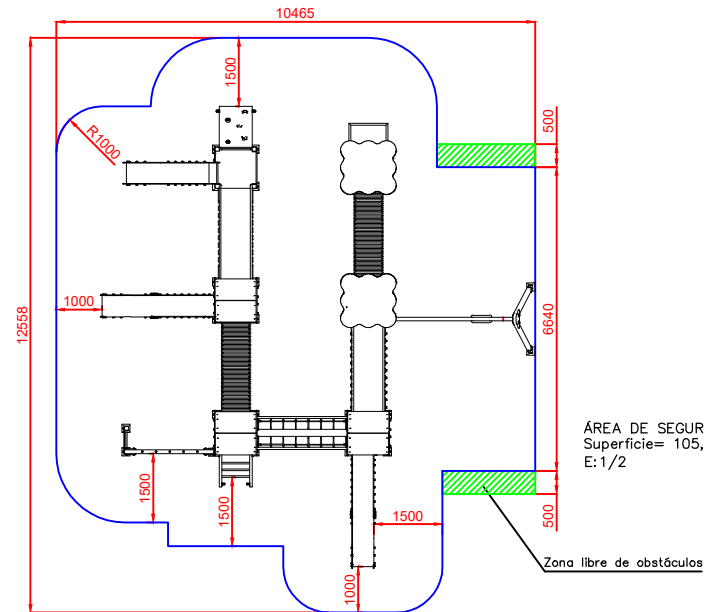
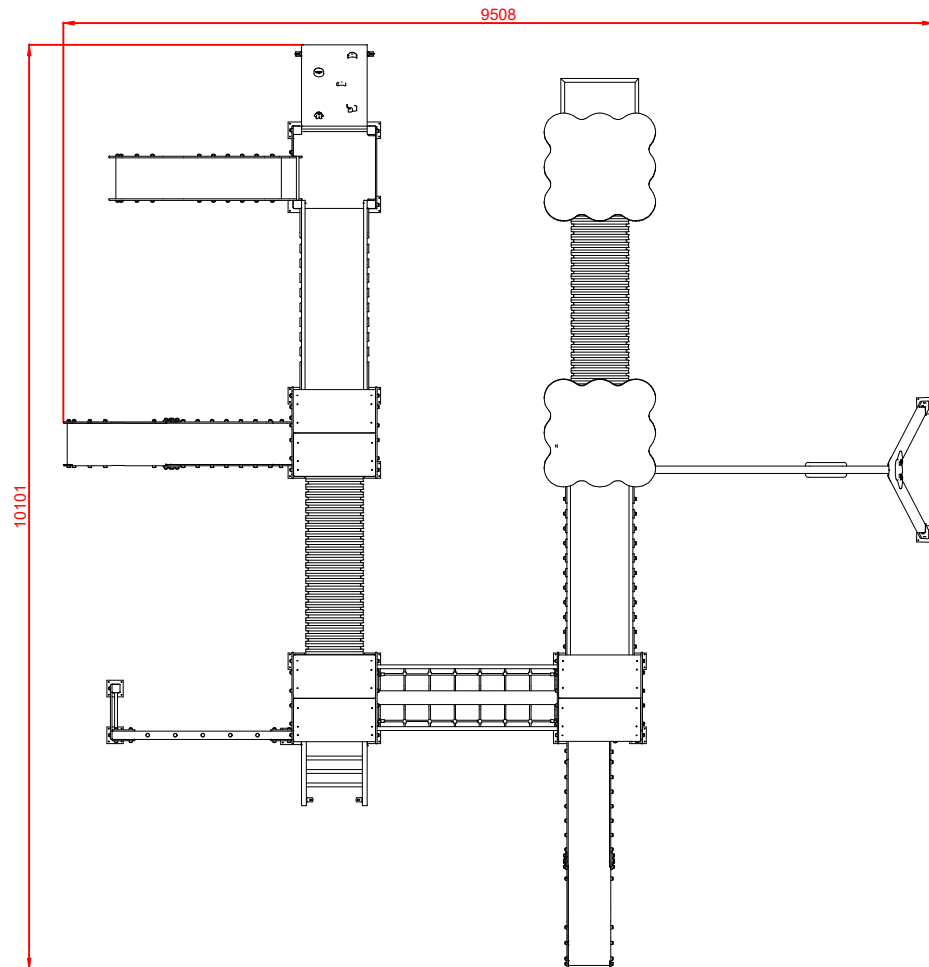
ALZADO



PERFIL IZQUIERDO



PLANTA

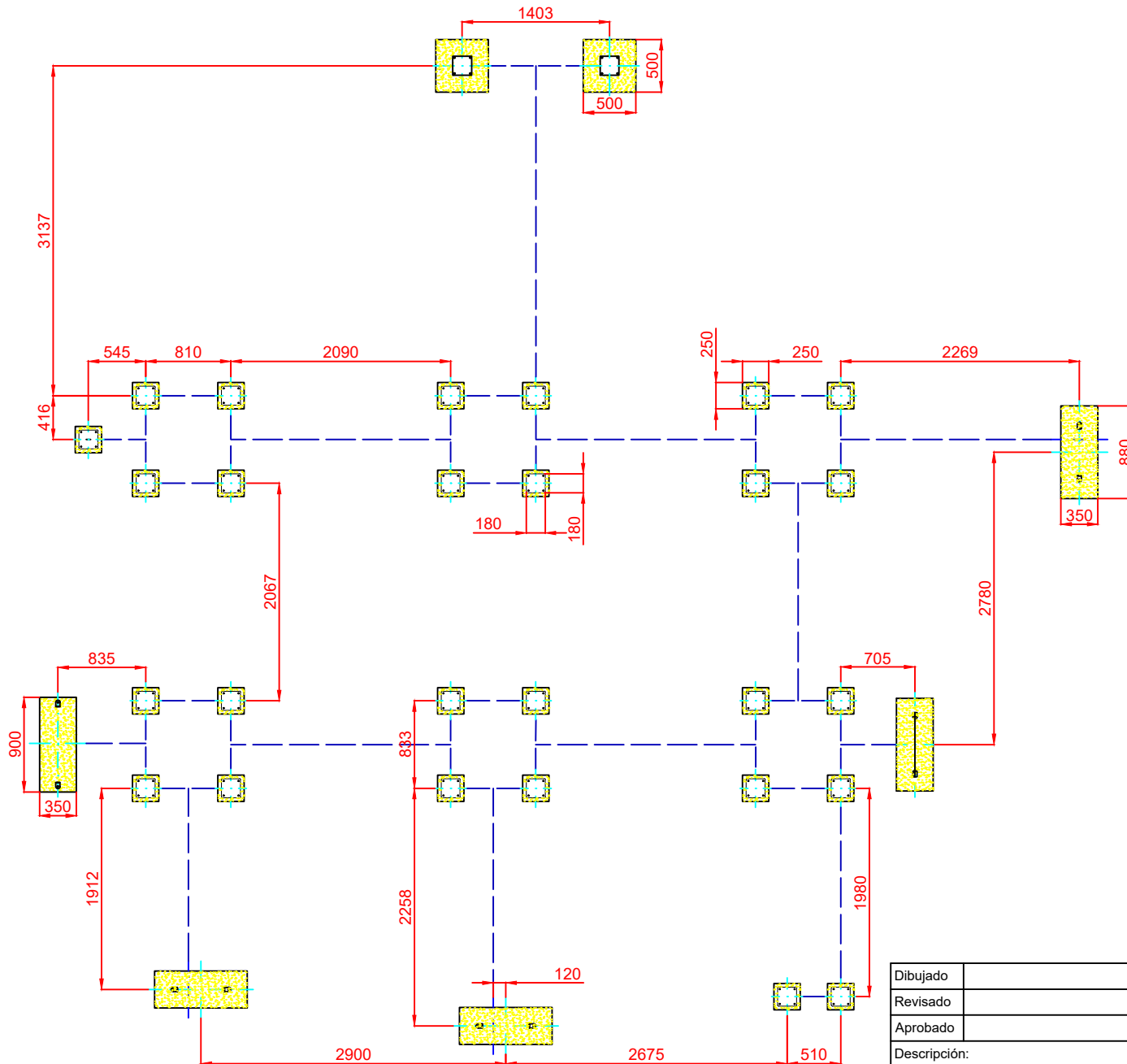


ÁREA DE SEGURIDAD  
Superficie= 105,43 m2  
E: 1/2

Zona libre de obstáculos

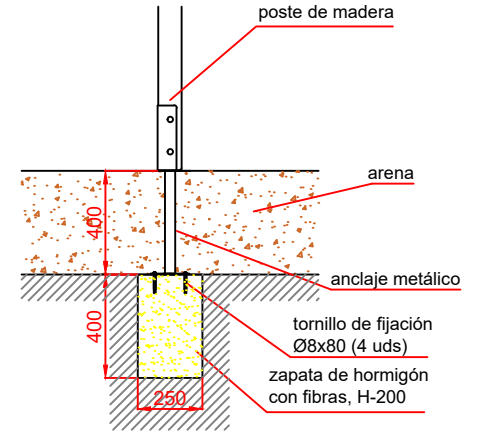
Dibujado		PLANO 1 VISTAS GENERALES		Ref: MXT19
Revisado				
Aprobado				
Descripción:		Escala:	Nº Hoja	
MAXI TORRE "LLOBREGAT"			2/4	
		Fecha:	20/08/2019	

PLANTA CIMENTACIÓN

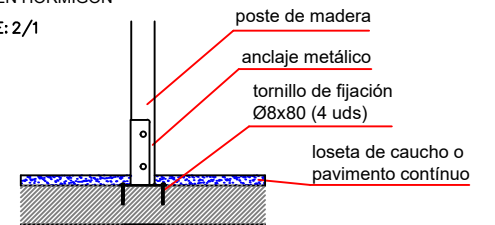


DETALLES CIMENTACIÓN

ESQUEMA DE CIMENTACIÓN EN ARENA  
E: 2/1

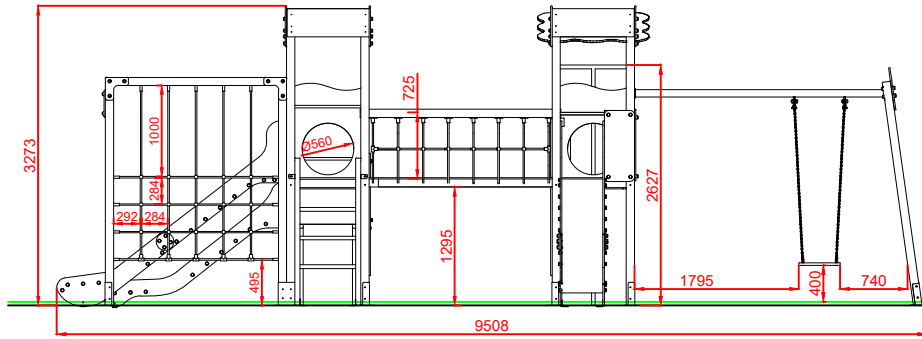


ESQUEMA DE CIMENTACIÓN EN HORMIGÓN  
E: 2/1

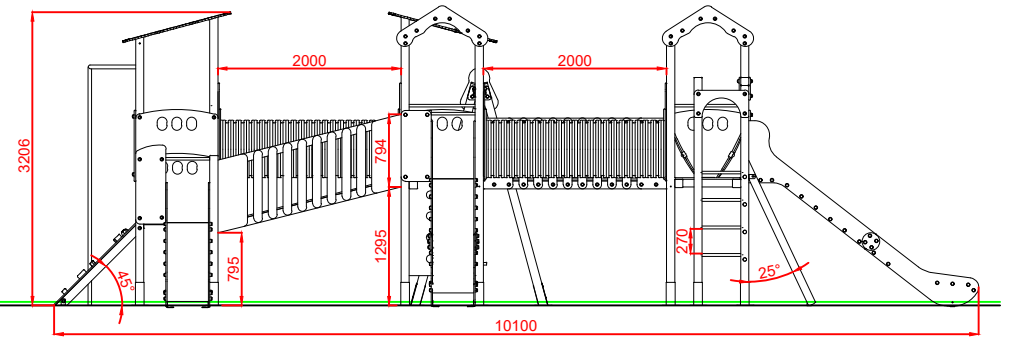


Dibujado		PLANO 2 CIMENTACIÓN Y ANCLAJES	Ref:	MXT19
Revisado				
Aprobado				
Descripción:		Escala:	Nº Hoja	
MAXI TORRE "LLOBREGAT"			3/4	
		Fecha:	20/08/2019	

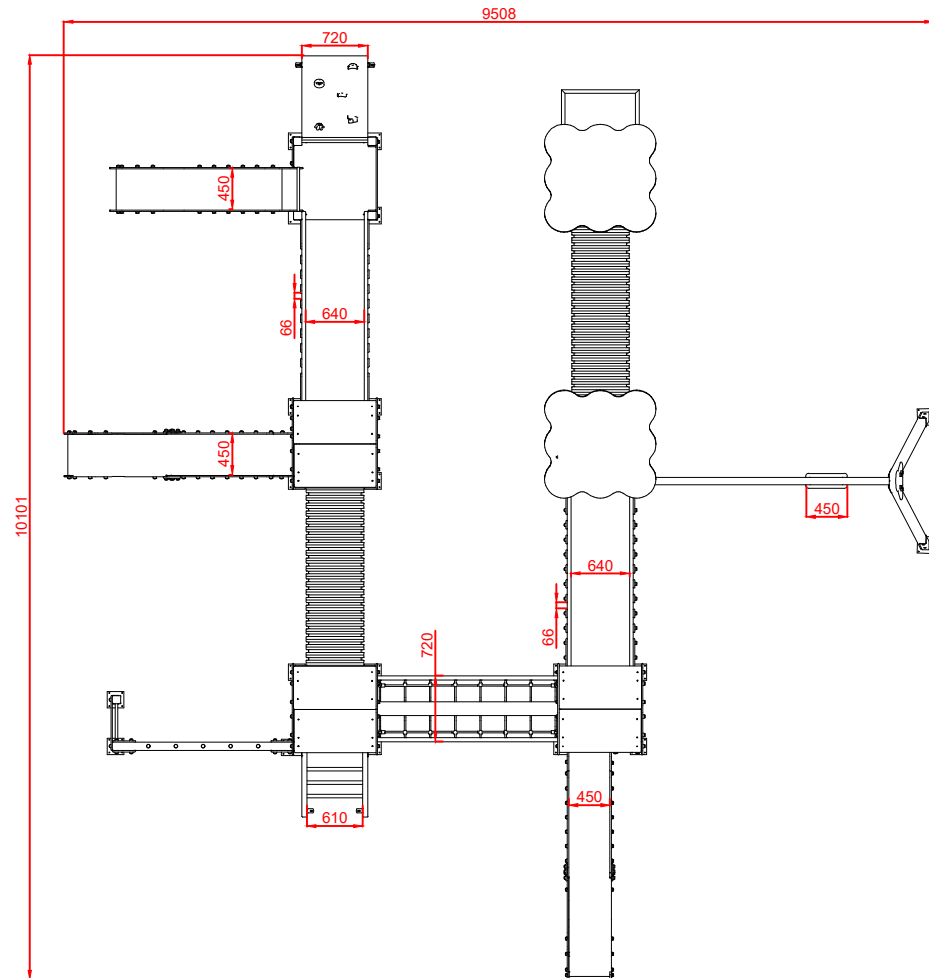
ALZADO



PERFIL IZQUIERDO



PLANTA



Dibujado		PLANO 3		Ref: MXT19
Revisado		VISTAS DE DETALLE		
Aprobado				
Descripción:		Escala:	Nº Hoja	
MAXI TORRE "LLOBREGAT"			4/4	
		Fecha: 20/08/2019		