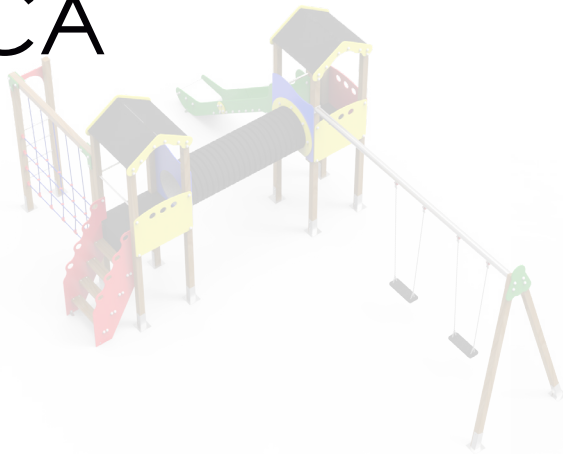


DOCUMENTACIÓN TÉCNICA



Ref.: MXT21PP

Maxi Torre “Jarama biplaza asiento plano”

UNE EN 1176-1:2018

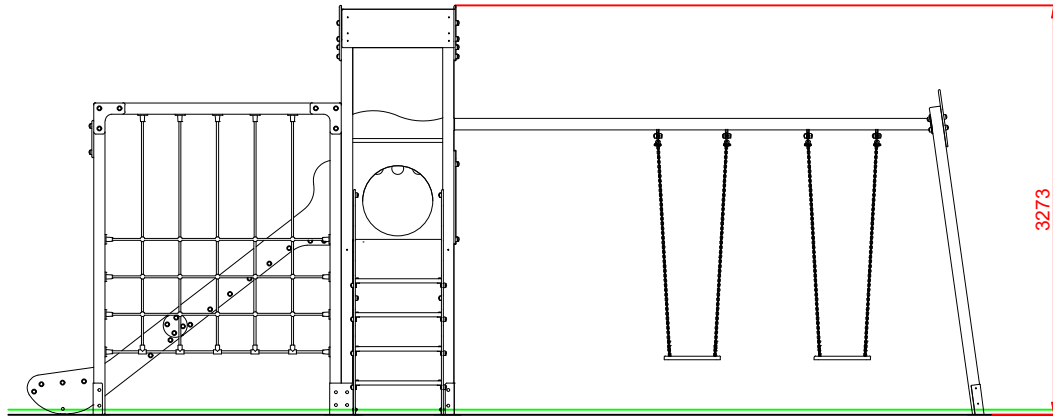
UNE EN 1176-2:2018

UNE EN 1176-3:2018

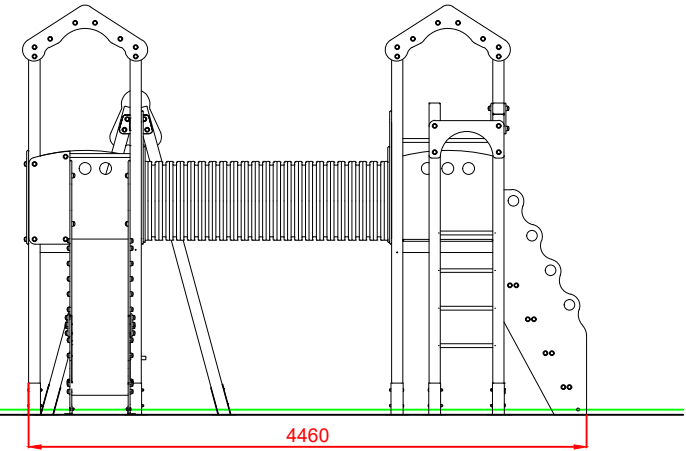


Altura libre de caída: 1,36 m
Edad recomendada de uso: a partir de 3 años
Madera de pino tratada en autoclave Nivel IV
Componentes plásticos: Polietileno de alta densidad con protección UV
Componentes metálicos galvanizados
Tobogán con rampa de acero inoxidable
Tubos de barrera de acero inoxidable

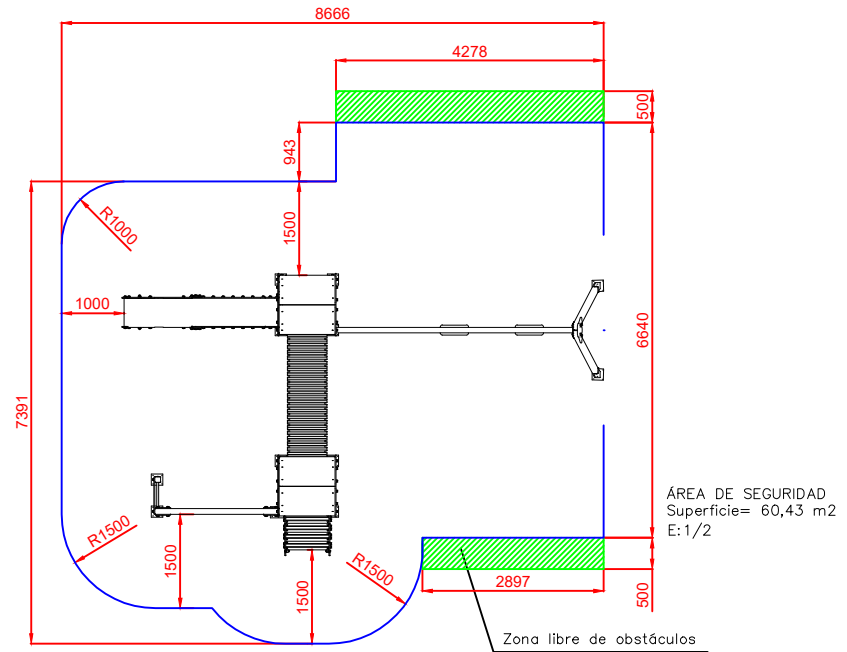
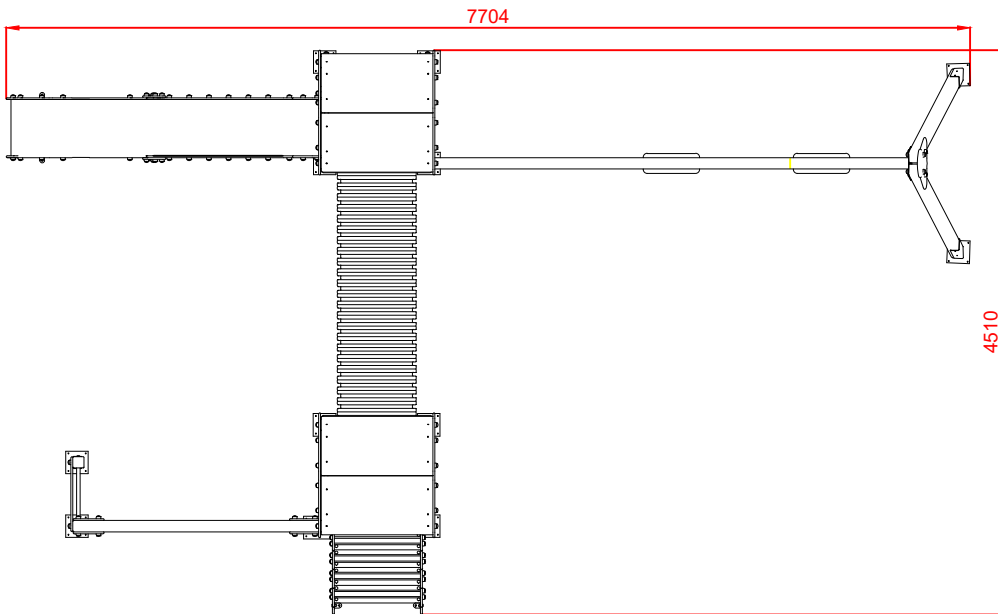
ALZADO



PERFIL IZQUIERDO



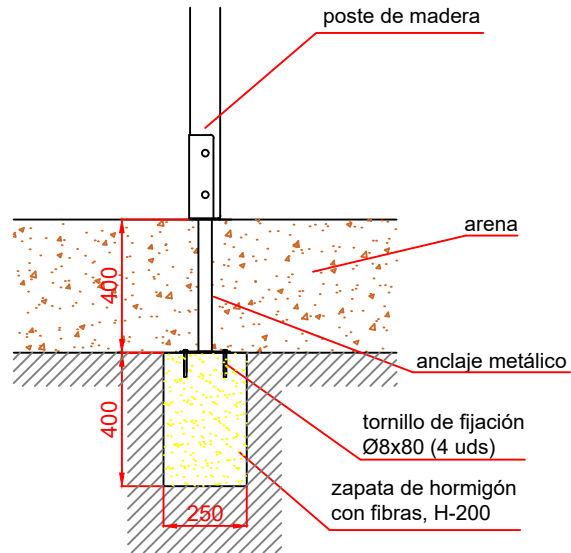
PLANTA



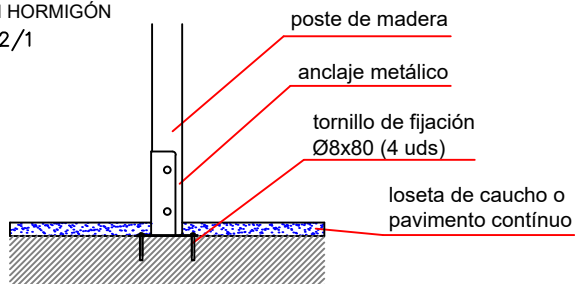
Dibujado		PLANO 1 VISTAS GENERALES		Ref:	MXT21PP
Revisado					
Aprobado					
Descripción:		Escala:	Nº Hoja		
MAXI TORRE "JARAMA" BIPLAZA ASIENTO PLANO			2/4		
		Fecha:	19/08/2019		

DETALLES CIMENTACIÓN

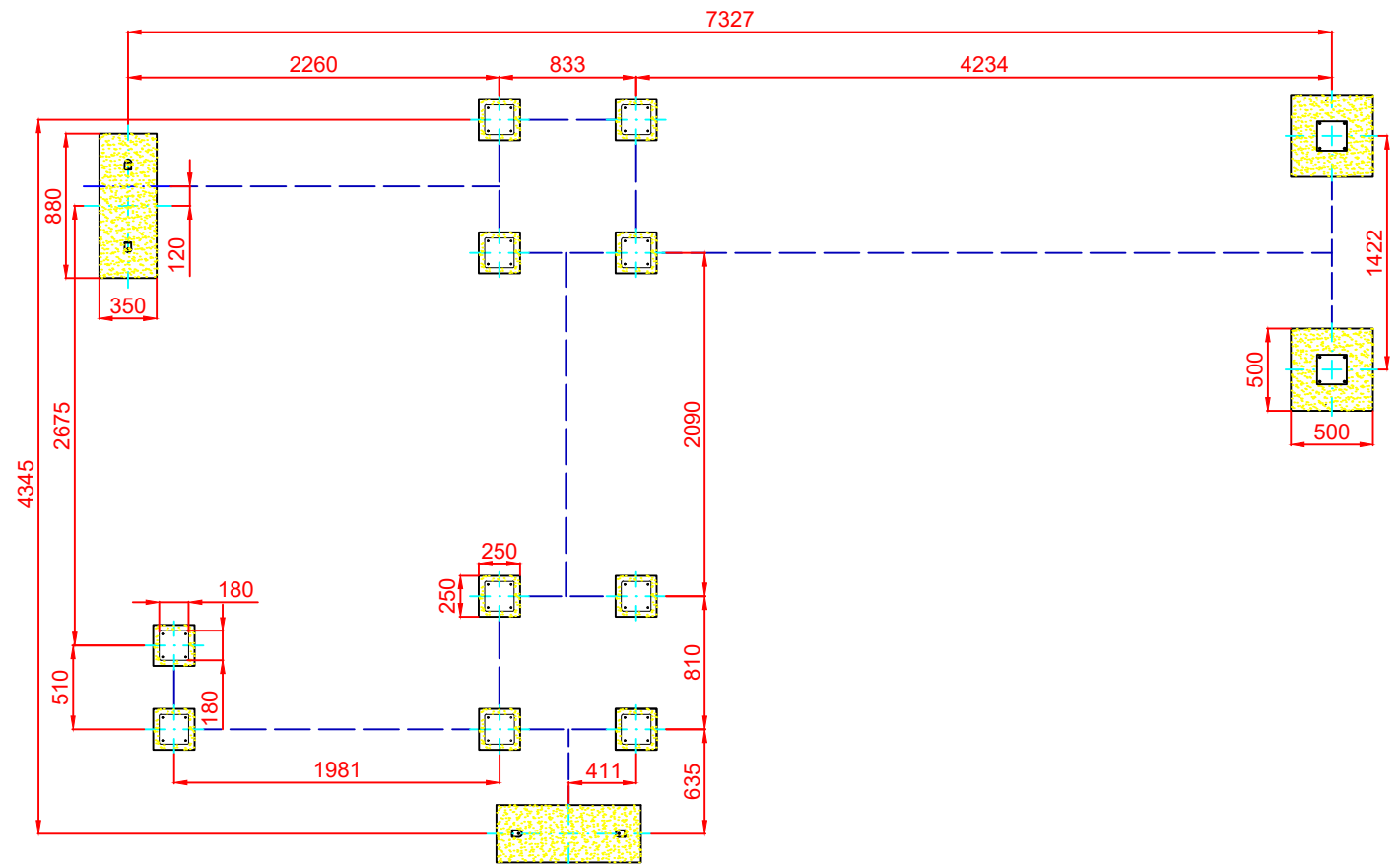
ESQUEMA DE CIMENTACIÓN EN ARENA
E: 2/1



ESQUEMA DE CIMENTACIÓN EN HORMIGÓN
E: 2/1

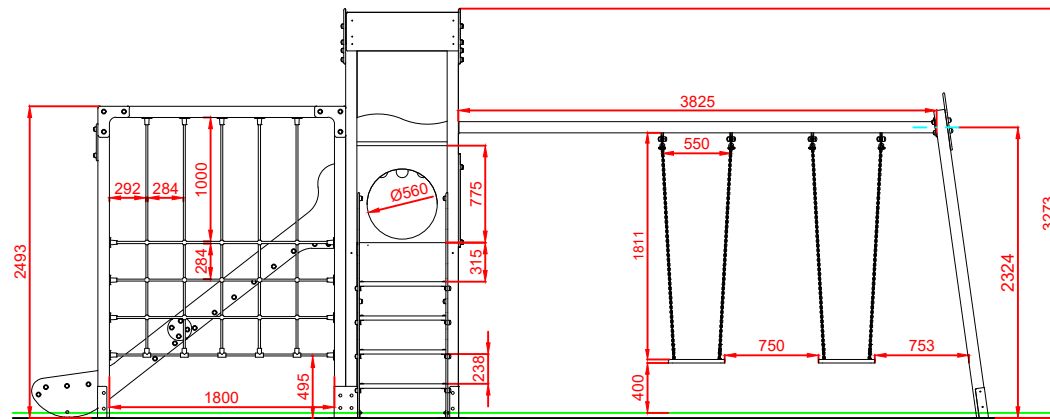


PLANTA CIMENTACIÓN

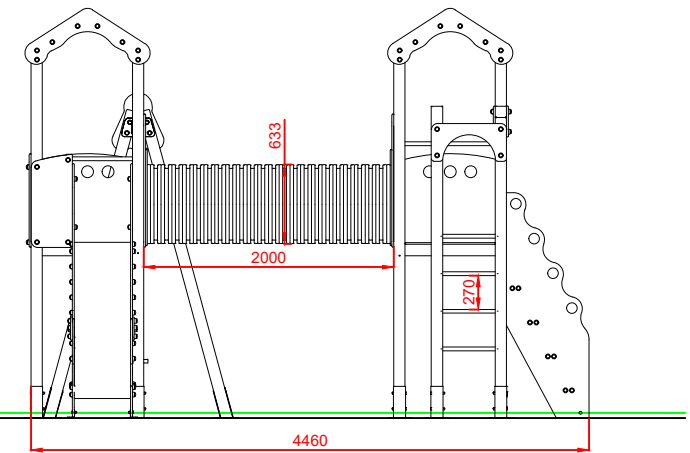


Dibujado		PLANO 2 CIMENTACIÓN Y ANCLAJES		Ref: MXT21PP
Revisado				
Aprobado				
Descripción:		ESCALA:	Nº Hoja	
MAXI TORRE "JARAMA" BIPLAZA ASIENTO PLANO			3/4	
		Fecha:	19/08/2019	

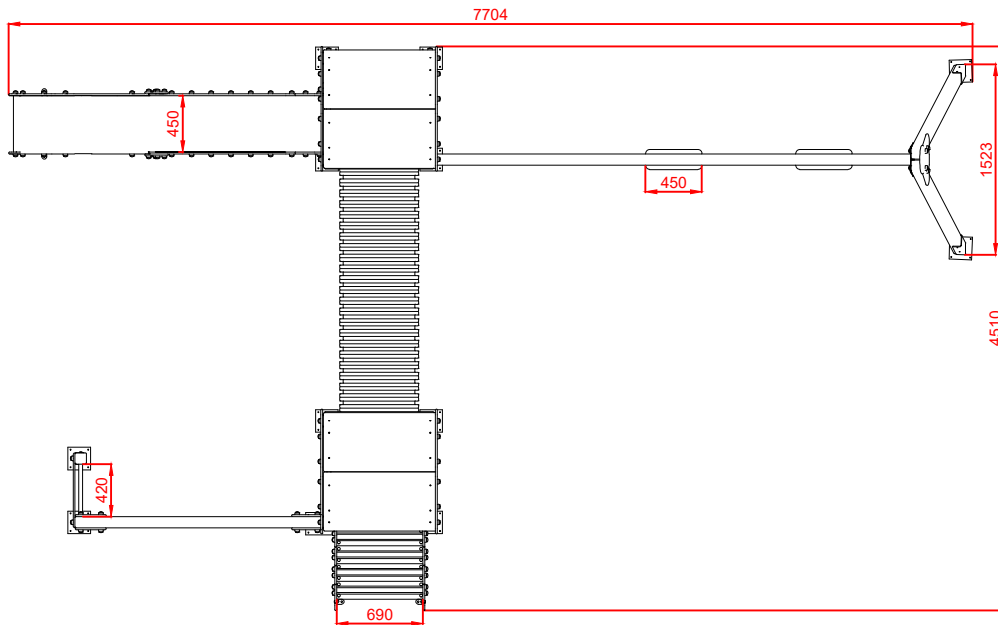
ALZADO



PERFIL IZQUIERDO



PLANTA



Dibujado		PLANO 3		Ref:	MXT21PP
Revisado		VISTAS DE DETALLE			
Aprobado					
Descripción:			Escala:	Nº Hoja	
MAXI TORRE "JARAMA"				4/4	
BIPLAZA ASIENTO PLANO			Fecha:	19/08/2019	