

DOCUMENTACIÓN TÉCNICA



Ref.: MXT22-M

Maxi Torre "Danubio"

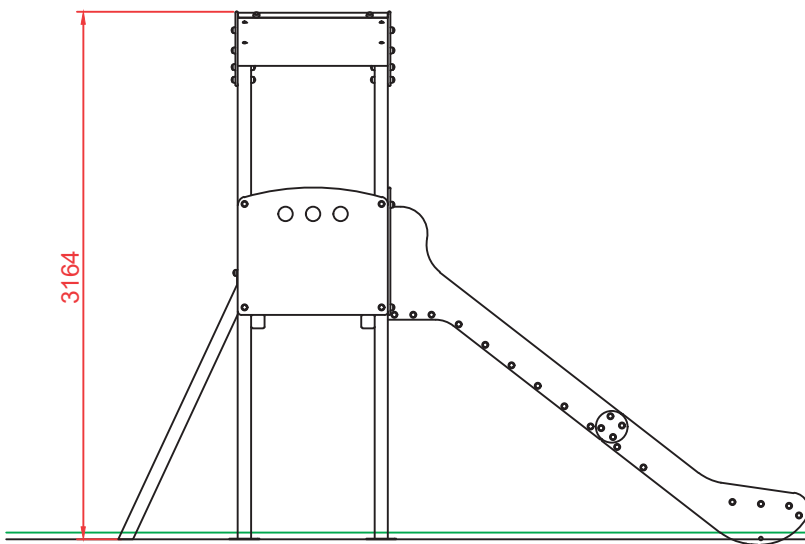
UNE EN 1176-1:2018

UNE EN 1176-3:2018

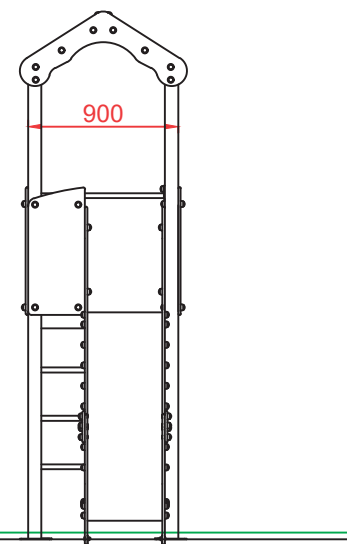


Altura libre de caída: 1,36 m
Edad recomendada de uso: a partir de 3 años
Componentes plásticos: Polietileno de alta densidad con protección UV
Componentes metálicos galvanizados
Tobogán con rampa de acero inoxidable
Tubos de barrera de acero galvanizado

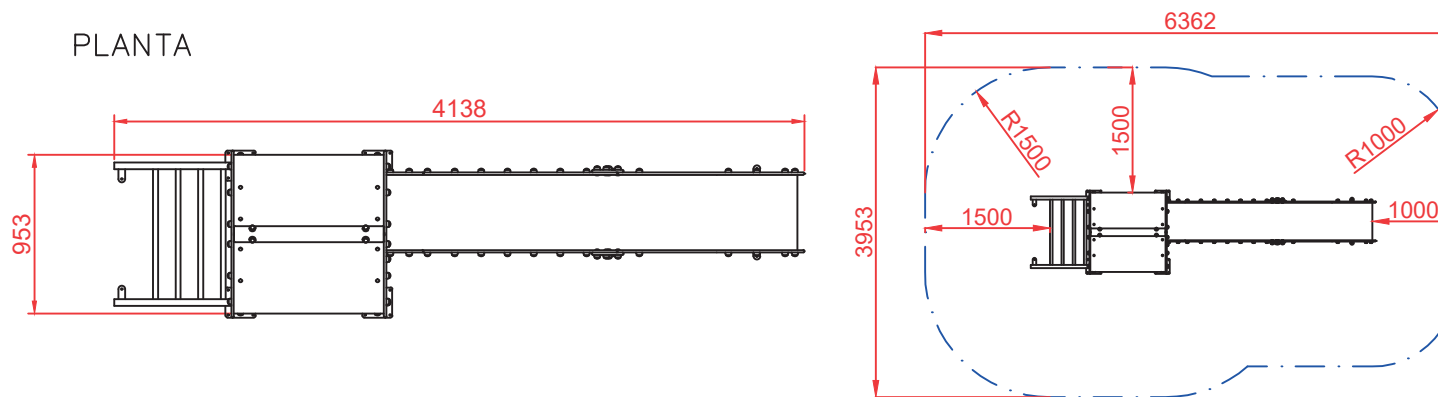
ALZADO



PERFIL



PLANTA



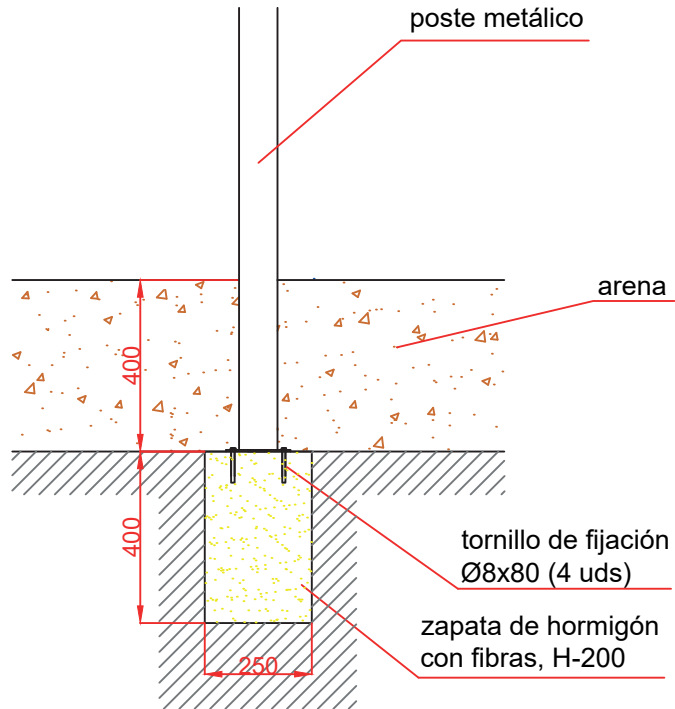
ÁREA DE SEGURIDAD
SUPERFICIE= 22,39 m2
E: 1/2

Dibujado		PLANO 1 VISTAS GENERALES		Ref: MXT22-M
Revisado				
Aprobado				
Descripción:		Escala:	Nº Hoja:	
MAXI TORRE "DANUBIO"			2/4	
		Fecha:	20/08/19	

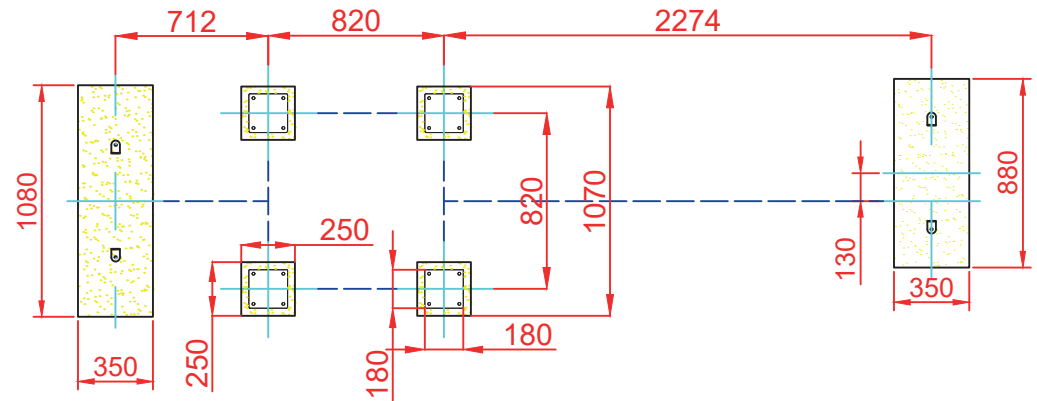
DETALLES CIMENTACIÓN

ESQUEMA DE CIMENTACIÓN EN ARENA

E: 2/1

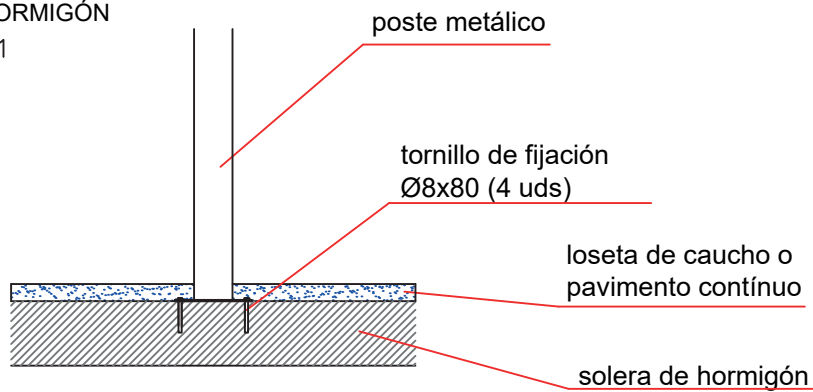


PLANTA CIMENTACIÓN



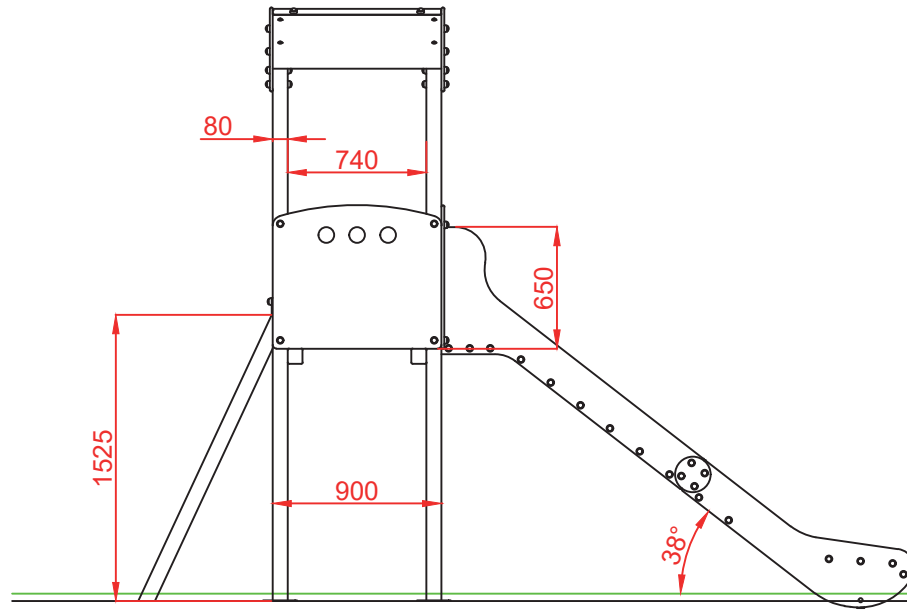
ESQUEMA DE CIMENTACIÓN EN HORMIGÓN

E: 2/1

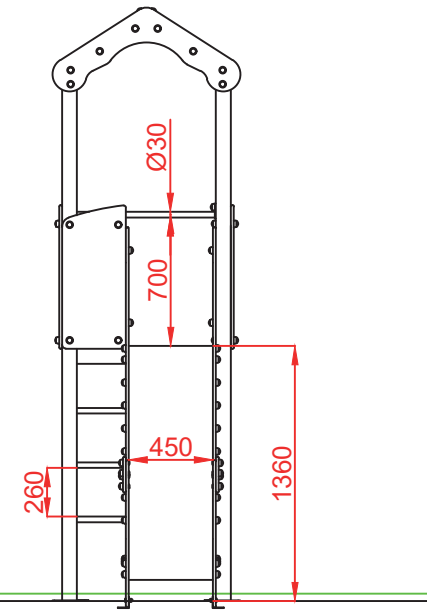


Dibujado		PLANO 2 CIMENTACIÓN Y ANCLAJES	Ref:	MXT22-M
Revisado				
Aprobado				
Descripción:		Escala:	Nº Hoja	
MAXI TORRE "DANUBIO"			2/4	
		Fecha:	20/08/19	

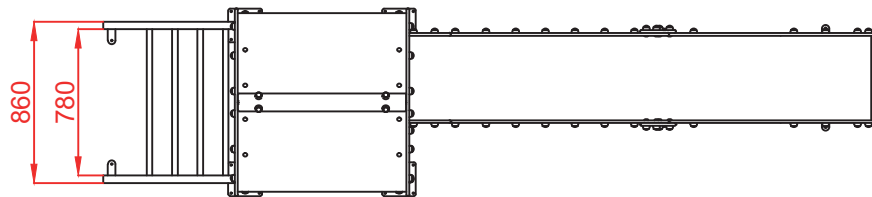
ALZADO



PERFIL



PLANTA



Dibujado		PLANO 3 VISTAS DE DETALLE		Ref: MXT22-M
Revisado				
Aprobado				
Descripción:		Escala:	Nº Hoja:	
MAXI TORRE "DANUBIO"			4/4	
		Fecha:	20/08/19	