

# DOCUMENTACIÓN TÉCNICA



Ref.: MXT24

## Maxi Torre "Dulcinea" (Inclusivo)



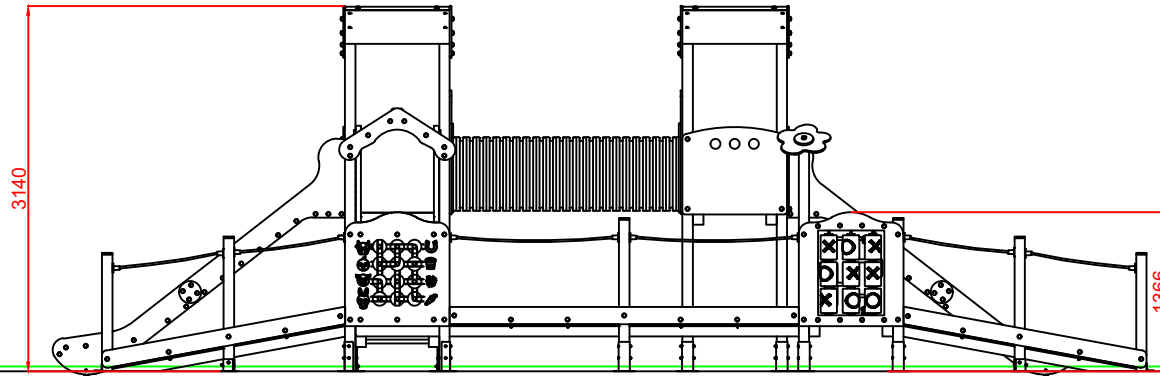
UNE EN 1176-1:2018

UNE EN 1176-3:2018

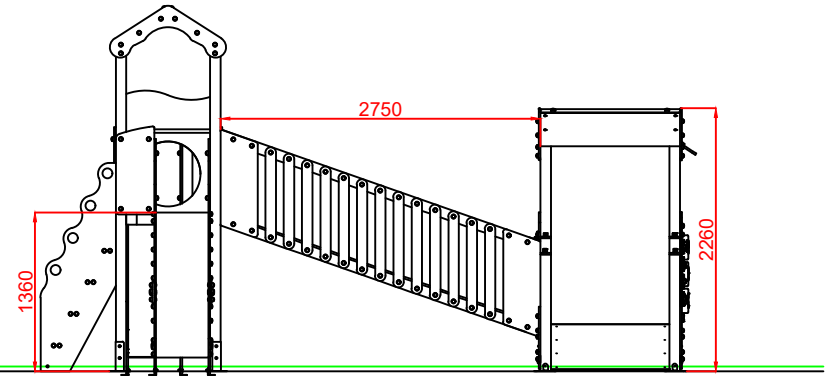


Altura libre de caída: 1,36 m  
Edad recomendada de uso: a partir de 3 años  
Madera de pino tratada en autoclave Nivel IV  
Componentes plásticos: Polietileno de alta densidad con protección UV  
Componentes metálicos galvanizados  
Tobogán con rampa de acero inoxidable  
Tubos de barrera de acero inoxidable

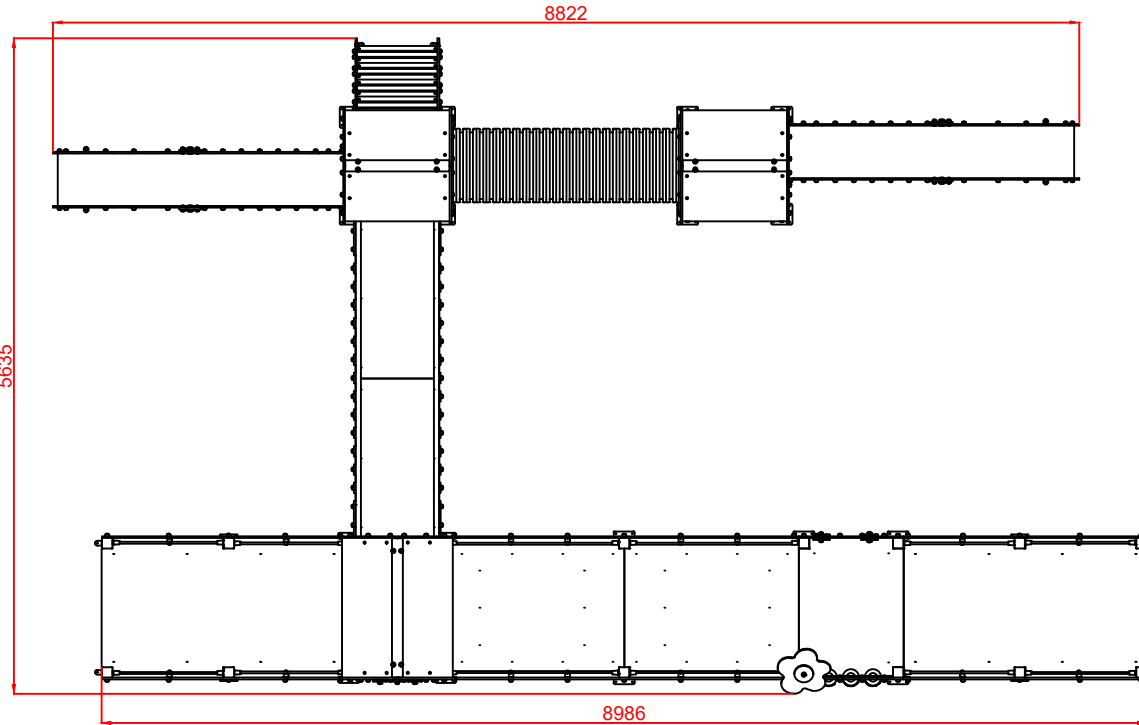
ALZADO



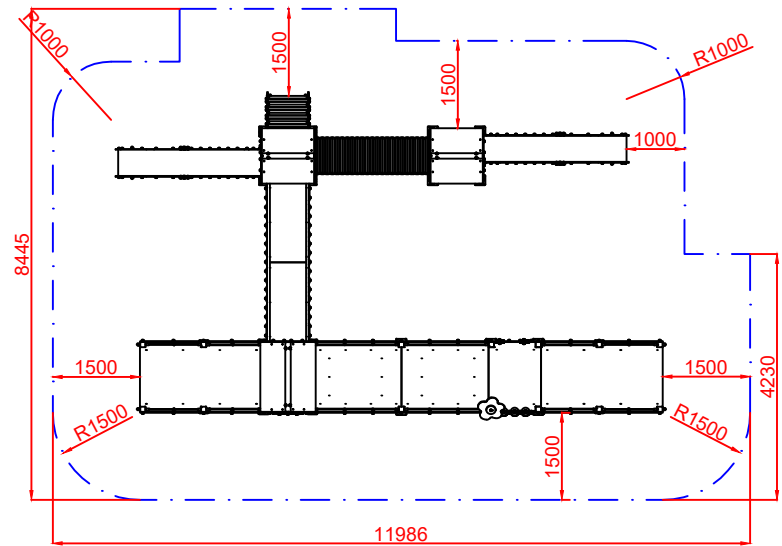
PERFIL IZQUIERDO



PLANTA

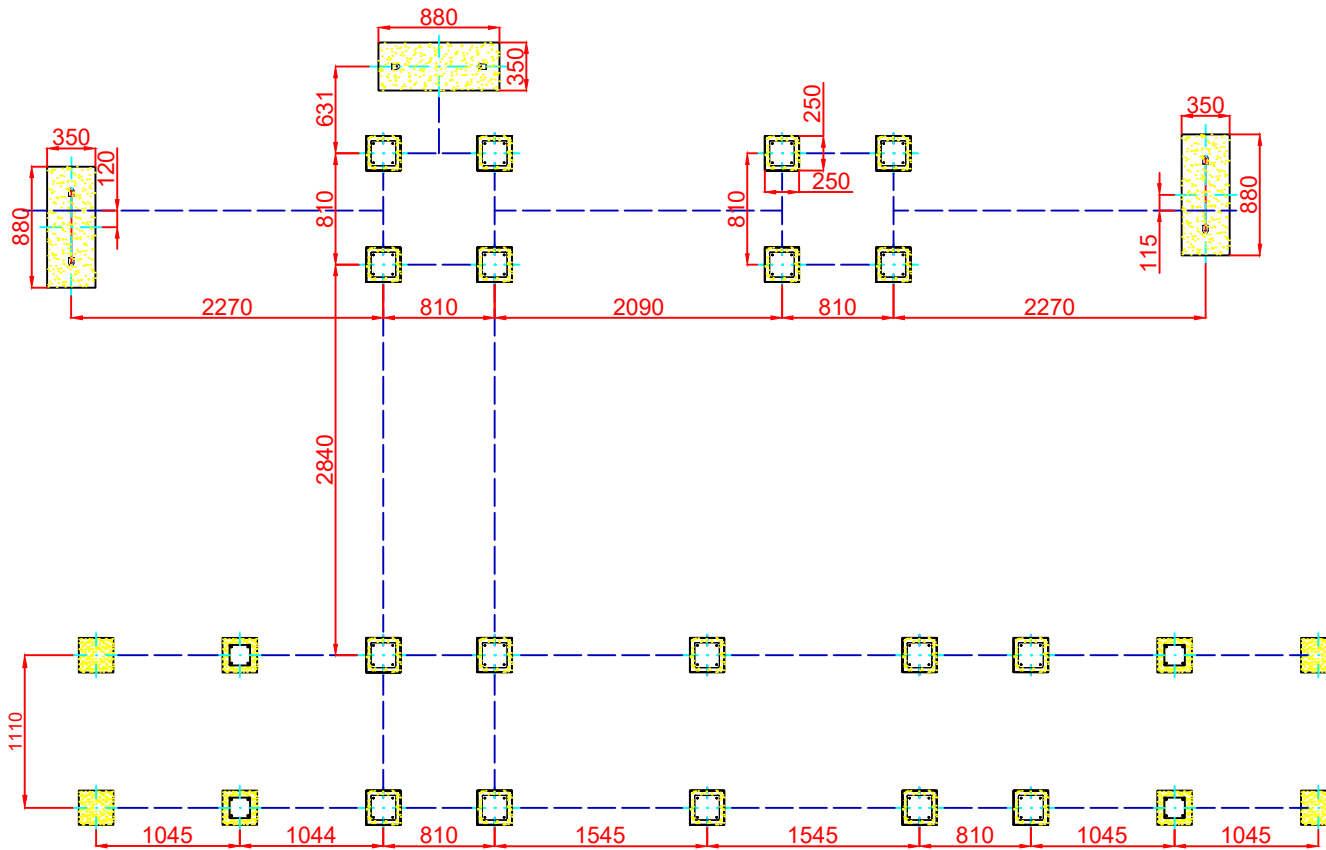


ÁREA DE SEGURIDAD  
 ÁREA= 90,35 m2  
 E:1/2



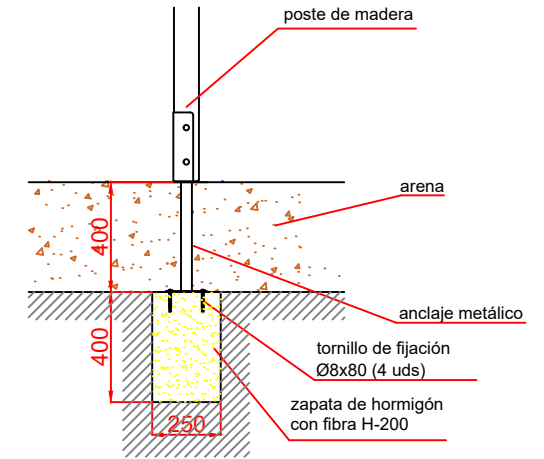
Dibujado		PLANO 1 VISTAS GENERALES		Ref: MXT24
Revisado				
Aprobado				
Descripción:	MAXI TORRE "DULCINEA" (Inclusivo)		Escala:	Nº Hoja 2/4
			Fecha:	21/08/2019

PLANTA CIMENTACIÓN

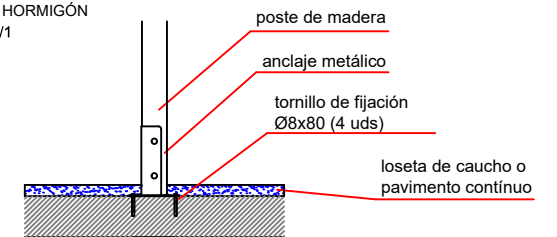


DETALLES CIMENTACIÓN

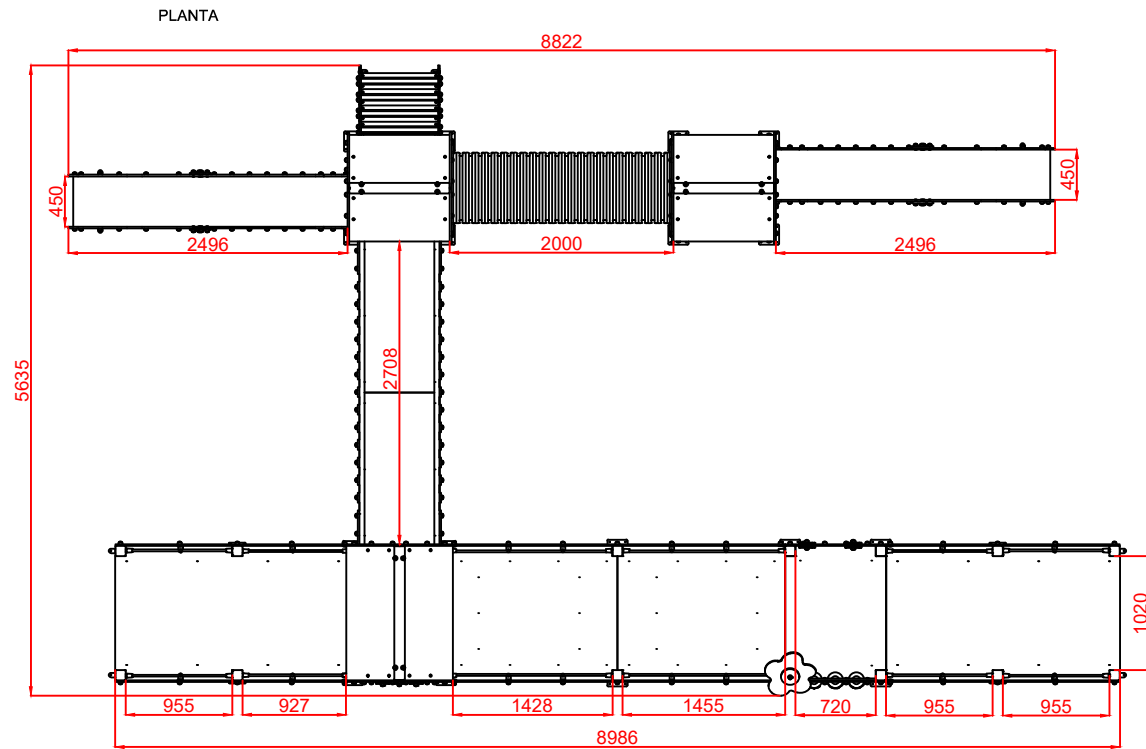
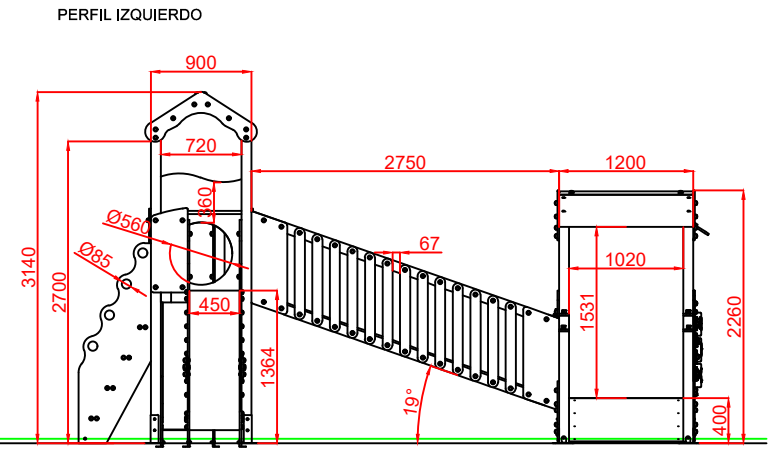
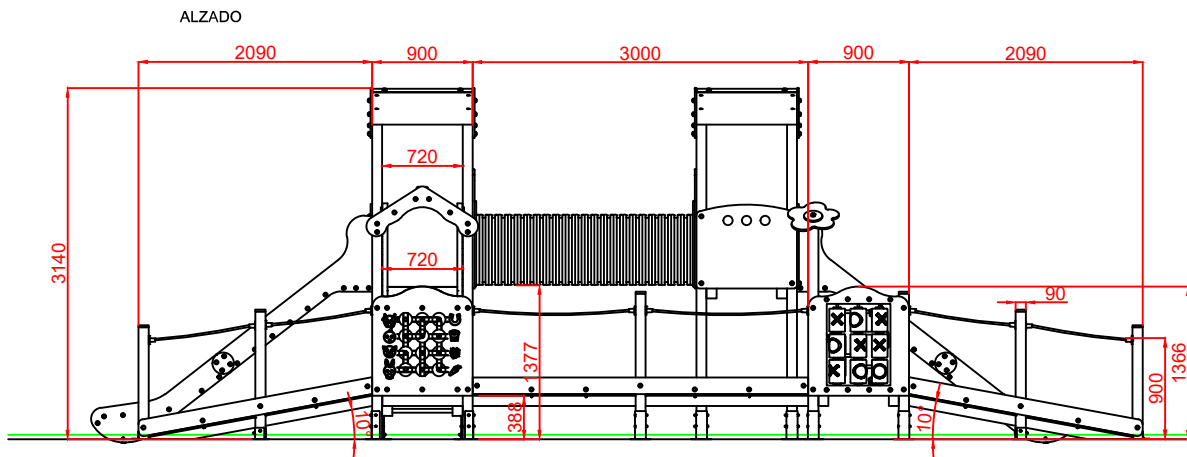
ESQUEMA DE CIMENTACIÓN EN ARENA E:2/1



ESQUEMA DE CIMENTACIÓN EN HORMIGÓN E:2/1



Dibujado		PLANO 2 CIMENTACIÓN Y ANCLAJES	Ref:	MXT24
Revisado				
Aprobado				
Descripción:	MAXI TORRE "DULCINEA" (Inclusivo)		Escala:	Nº Hoja 3/4
			Fecha:	21/08/2019



Dibujado		PLANO 3 VISTAS DE DETALLE		Ref: MXT24
Revisado				
Aprobado				
Descripción:	MAXI TORRE "DULCINEA" (Inclusivo)		Escala:	Nº Hoja 4/4
			Fecha:	21/08/2019