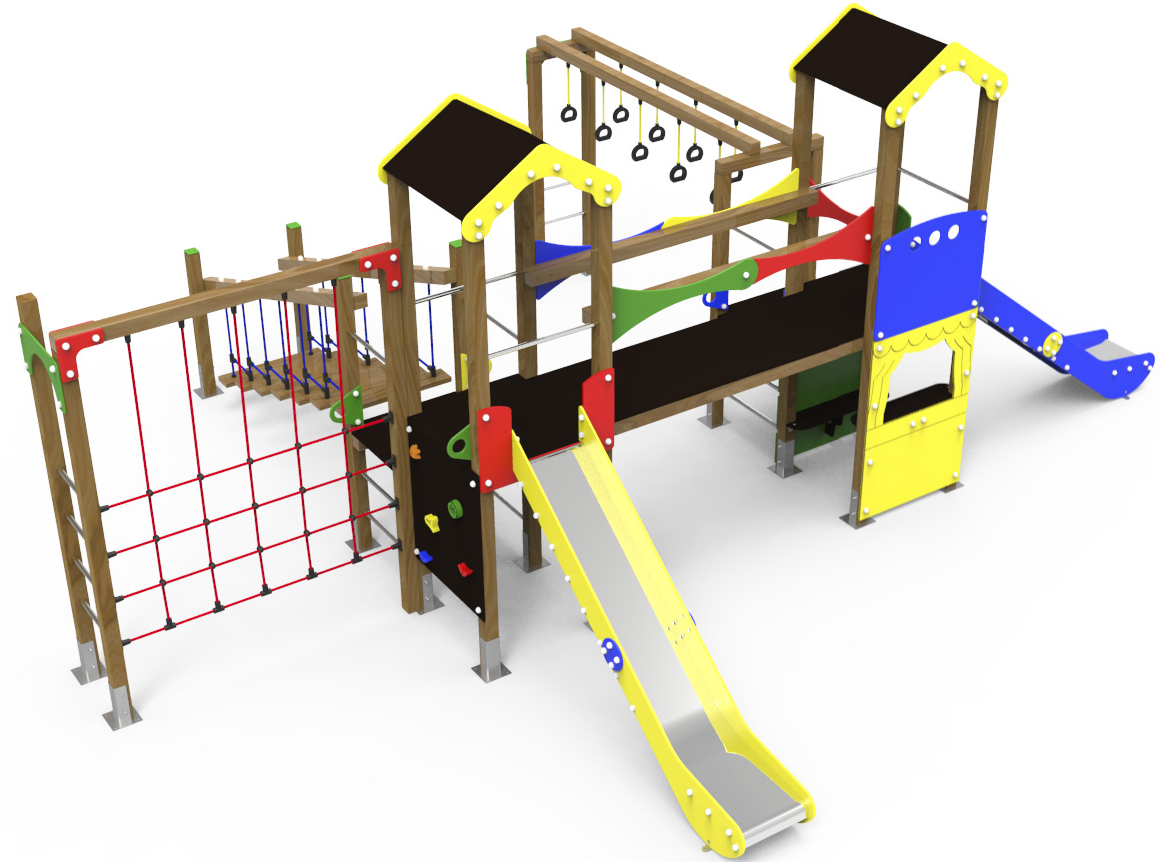


DOCUMENTACIÓN TÉCNICA



Ref.: MXT30

Maxi Torre “Volga”

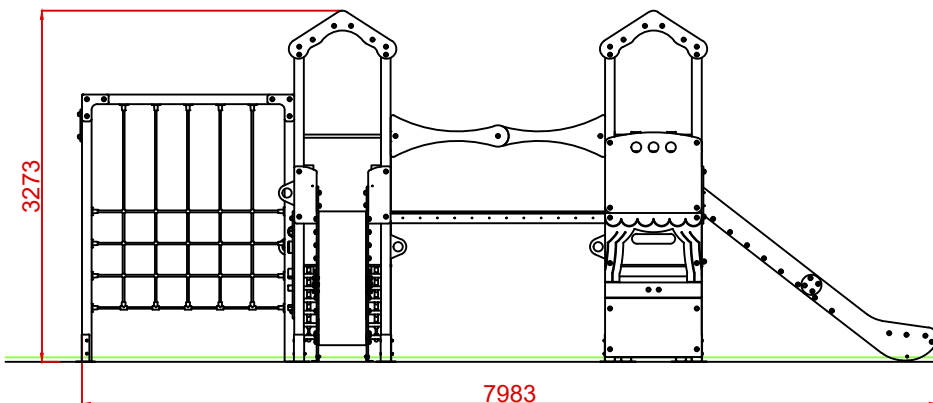
UNE EN 1176-1:2018

UNE EN 1176-3:2018

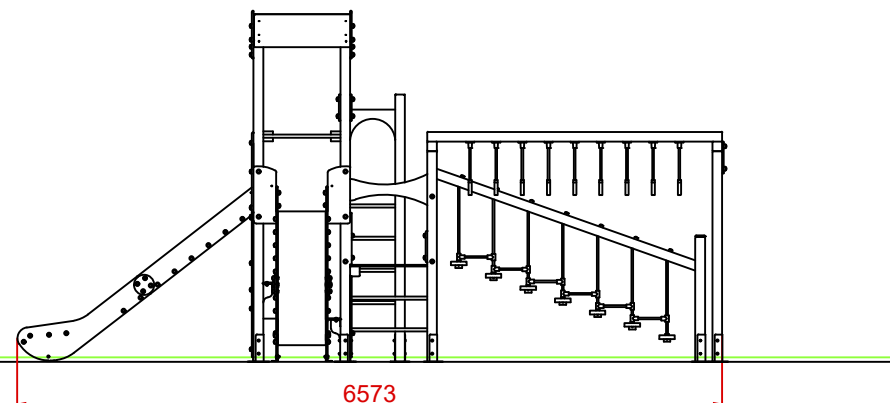


Altura libre de caída: 1,36 m
Edad recomendada de uso: a partir de 3 años
Madera de pino tratada en autoclave Nivel IV
Componentes plásticos: Polietileno de alta densidad con protección UV
Componentes metálicos galvanizados
Tobogán con rampa de acero inoxidable
Tubos de barrera de acero inoxidable

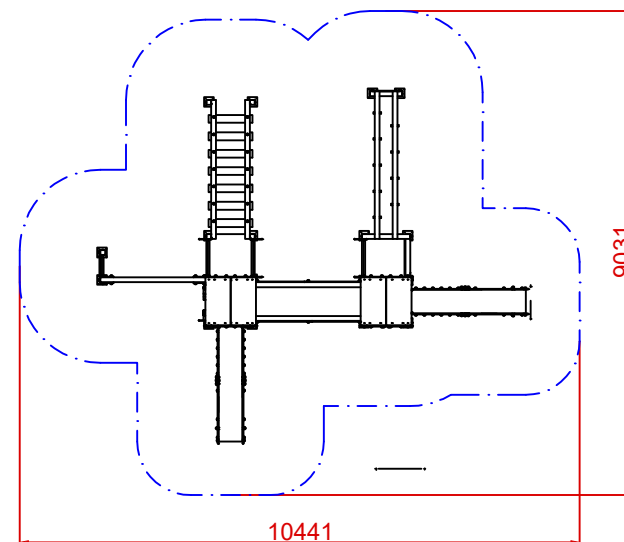
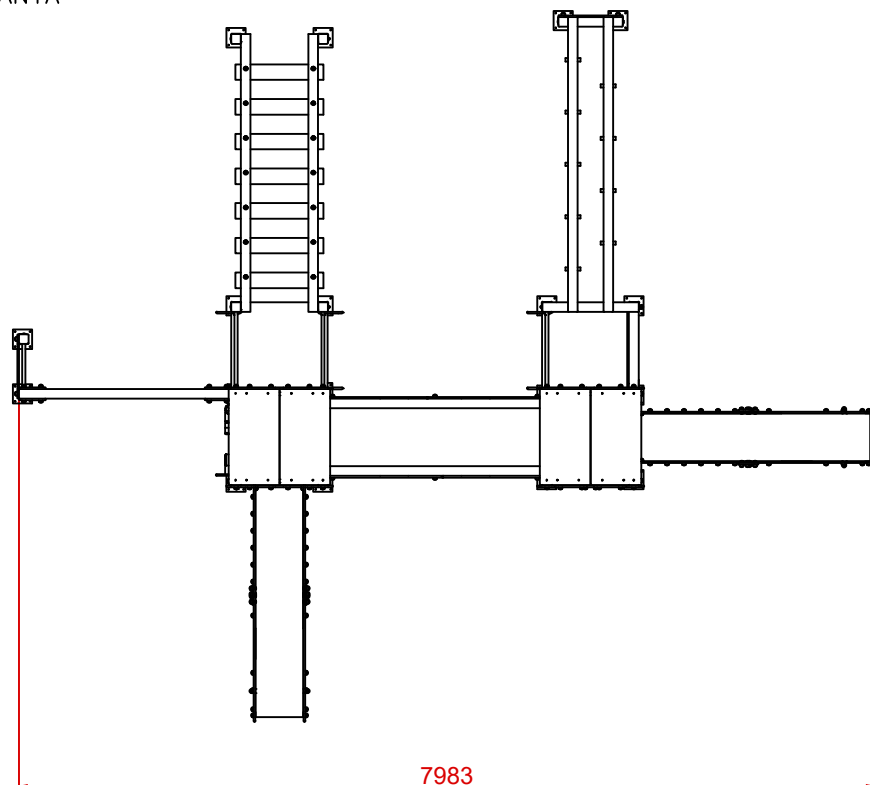
ALZADO



PERFIL



PLANTA

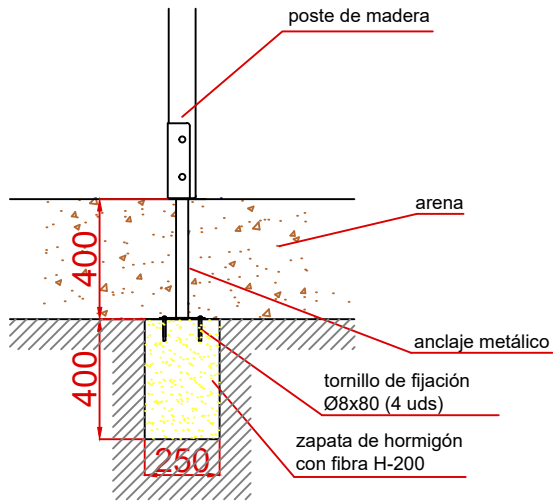


ÁREA DE SEGURIDAD
 SUPERFICIE = 64,23 m²
 E=1/2

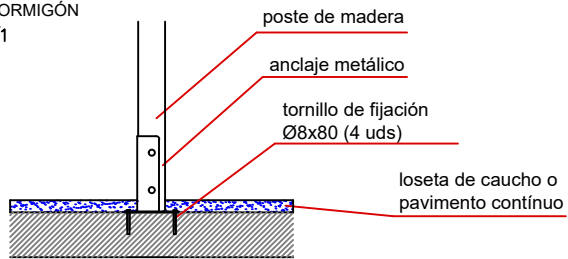
Dibujado		PLANO 1 - VISTAS GENERALES	Ref:	MXT30
Revisado				
Aprobado				
Descripción:		CONJUNTO "VOLGA"	Escala:	Nº Hoja 2/4
			Fecha:	02/10/2019

DETALLES CIMENTACIÓN

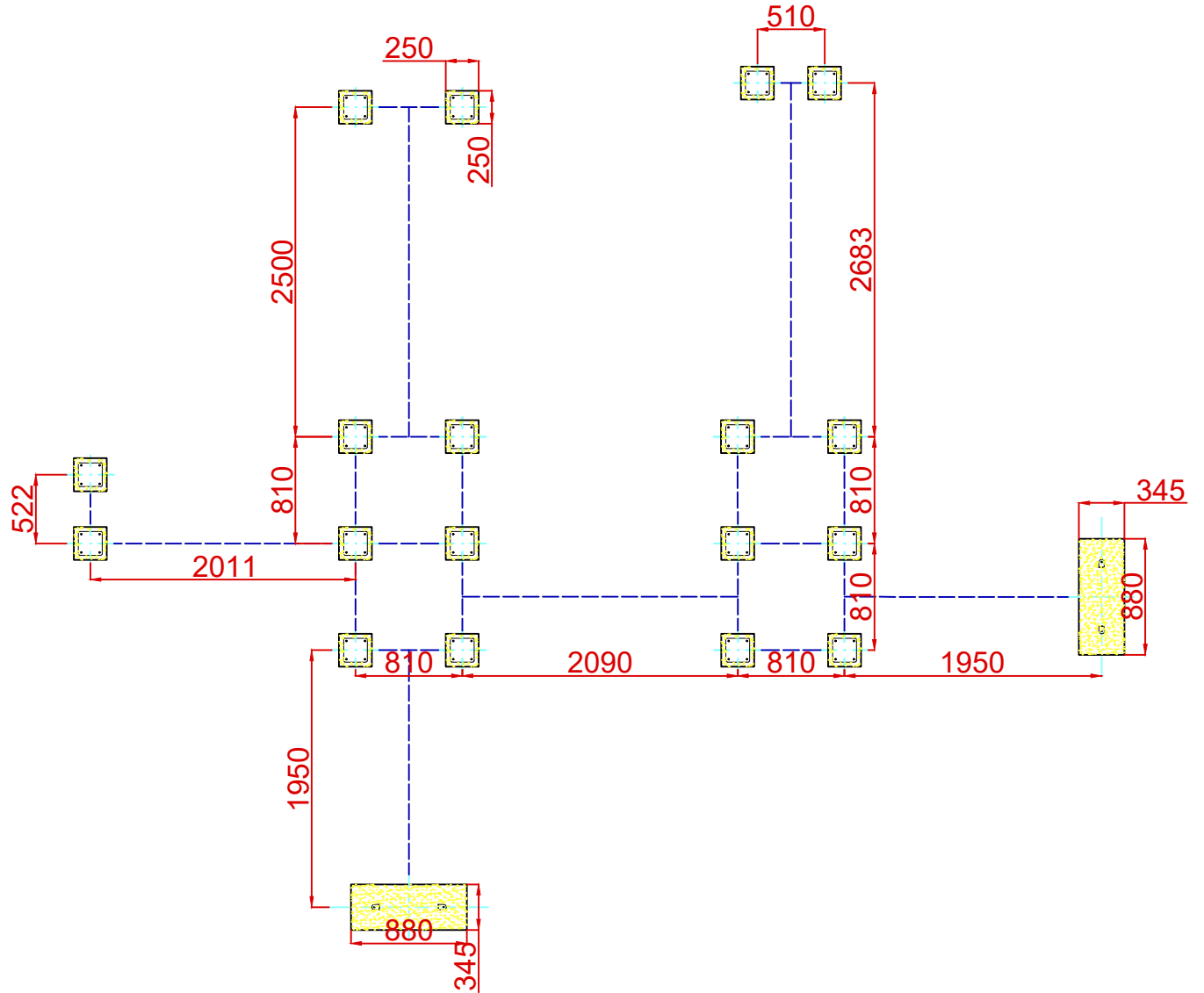
ESQUEMA DE CIMENTACIÓN EN ARENA



ESQUEMA DE CIMENTACIÓN EN HORMIGÓN E: 2/1

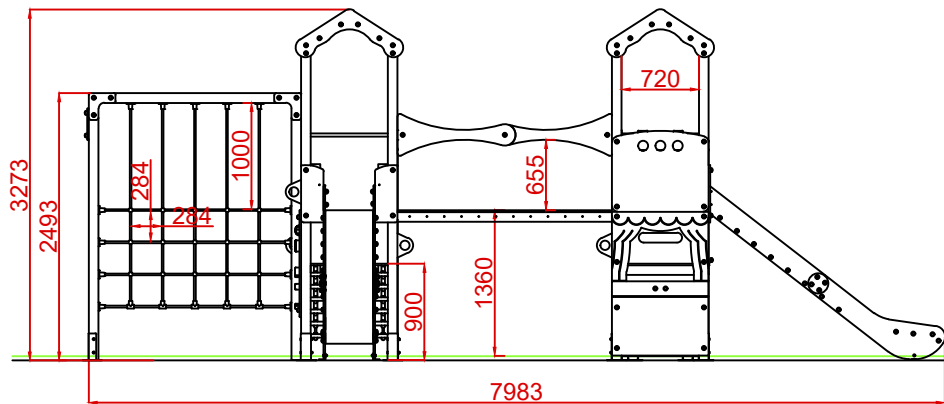


PLANTA CIMENTACIÓN

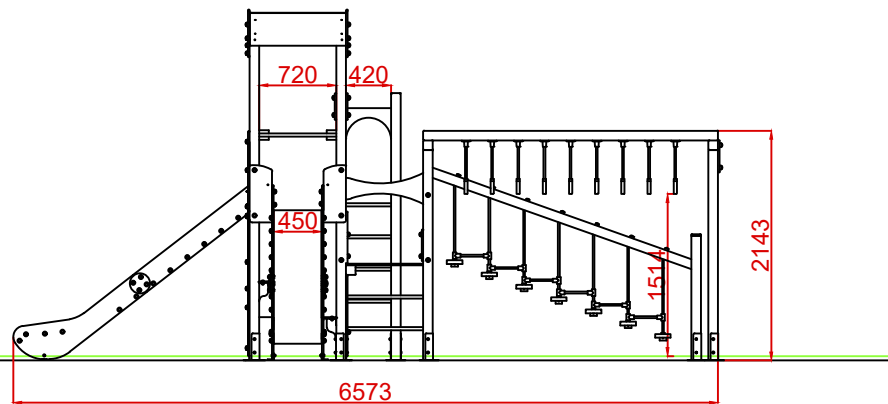


Dibujado		PLANO 2 - CIMENTACIÓN Y ANCLAJES	Ref:	MXT30
Revisado				
Aprobado				
Descripción:		CONJUNTO "VOLGA"	Escala:	Nº Hoja 3/4
			Fecha:	02/10/2019

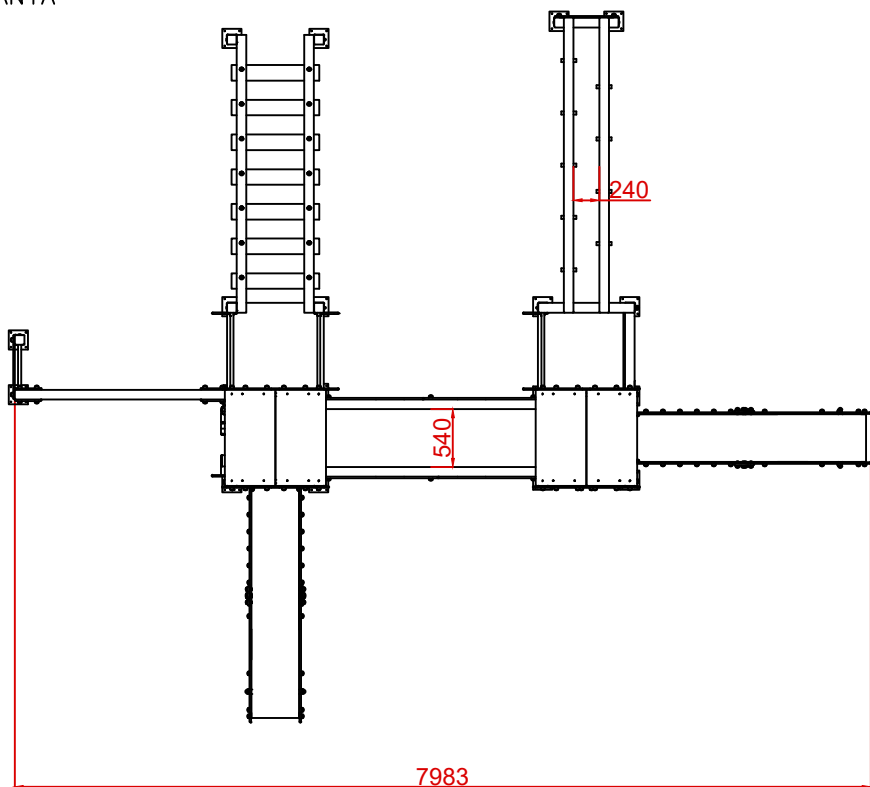
ALZADO



PERFIL



PLANTA



Dibujado		PLANO 3 - VISTAS DE DETALLE	Ref:	MXT30
Revisado				
Aprobado				
Descripción:		CONJUNTO "VOLGA"	Escala:	Nº Hoja 4/4
			Fecha:	02/10/2019