

DOCUMENTACIÓN TÉCNICA



Ref.: PLAYMETAL-03MX

Torre Maxi "PLAY METAL 03
biplaza mixtos"

UNE EN 1176-1:2018

UNE EN 1176-2:2018

UNE EN 1176-3:2018

Componentes plásticos: Polietileno de alta densidad con protección UV

Componentes metálicos cincados y termolacados

Tobogán con rampa de acero inoxidable

Tubos de barrera de acero inoxidable

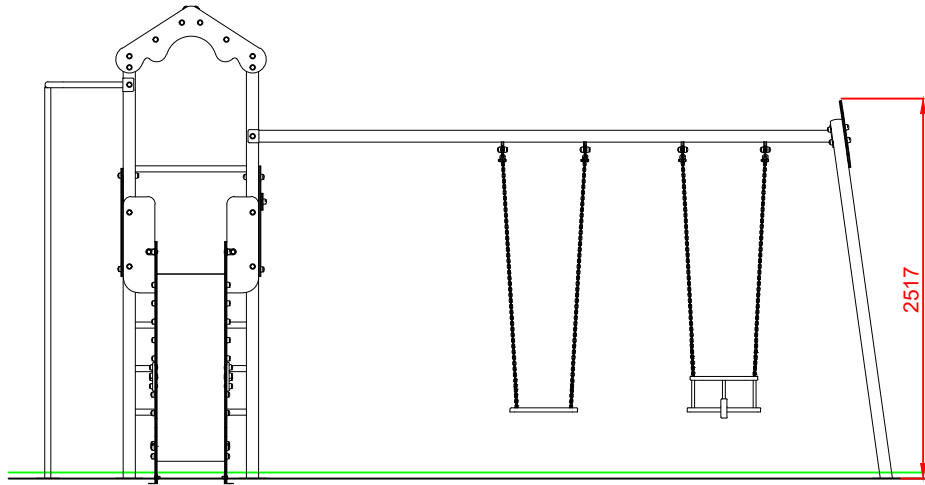
Tornillería protegida con tapones de polipropileno

Asientos plano y cuna

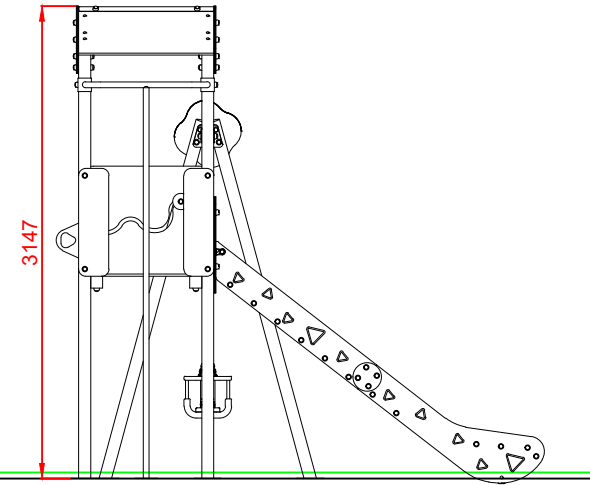
Altura libre de caída: 1,36 m

Edad recomendada de uso: a partir de 3 años,
asiento cuna, de 0 a 3 años.

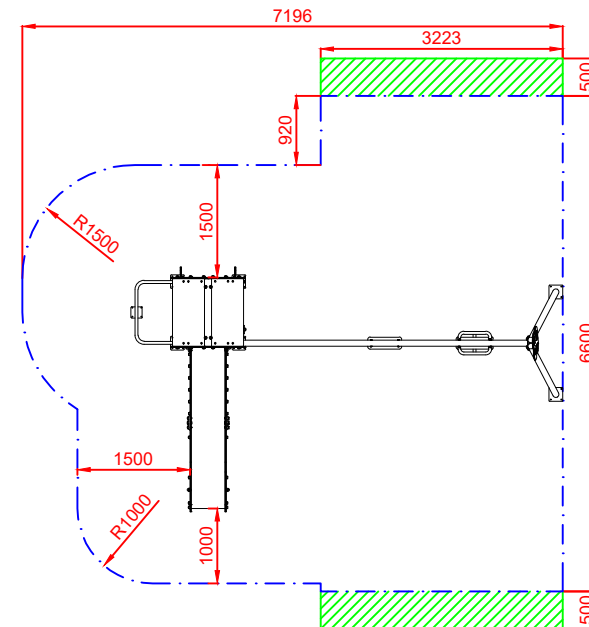
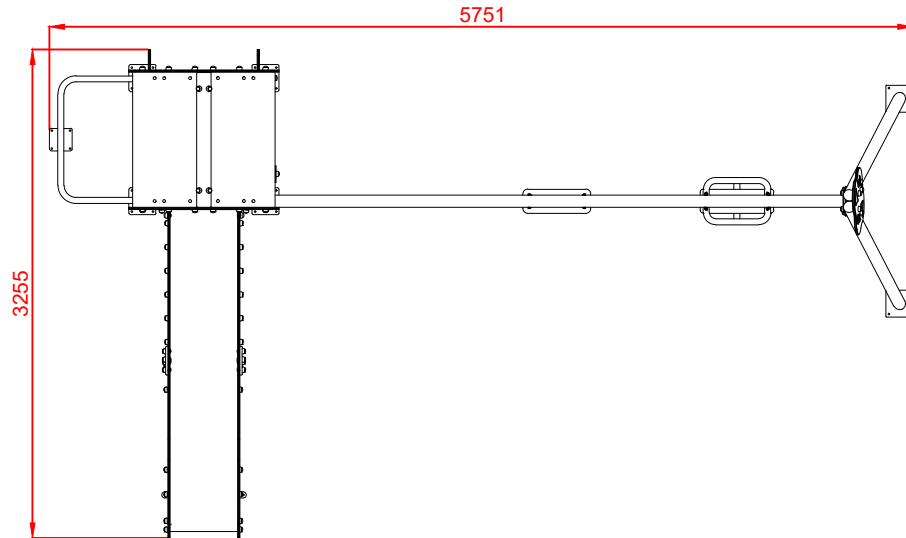
ALZADO



PERFIL IZQUIERDO



PLANTA



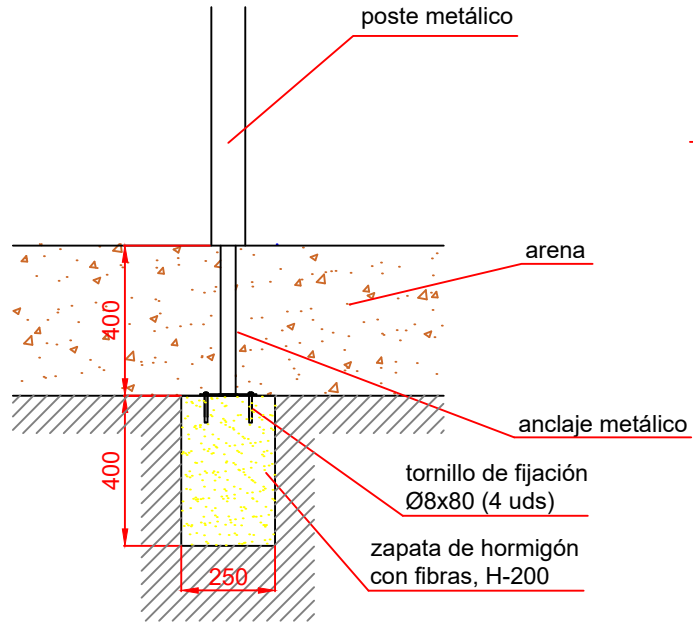
ÁREA DE SEGURIDAD
Superficie= 40,75 m2
E: 1/2

Dibujado		PLANO 1		Ref:	PLAYMETAL-03MX
Revisado		VISTAS GENERALES			
Aprobado					
Descripción:			Escala:	Nº Hoja	
TORRE MAXI "PLAY METAL 03 BIPLAZA MIXTOS"				2/4	
			Fecha:	02/09/2019	

DETALLES CIMENTACIÓN

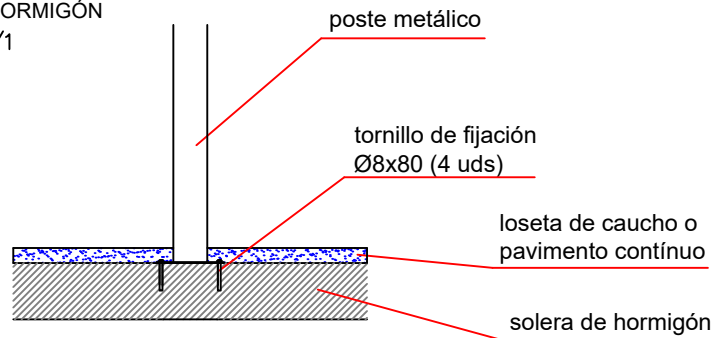
ESQUEMA DE CIMENTACIÓN
EN ARENA

E: 2/1

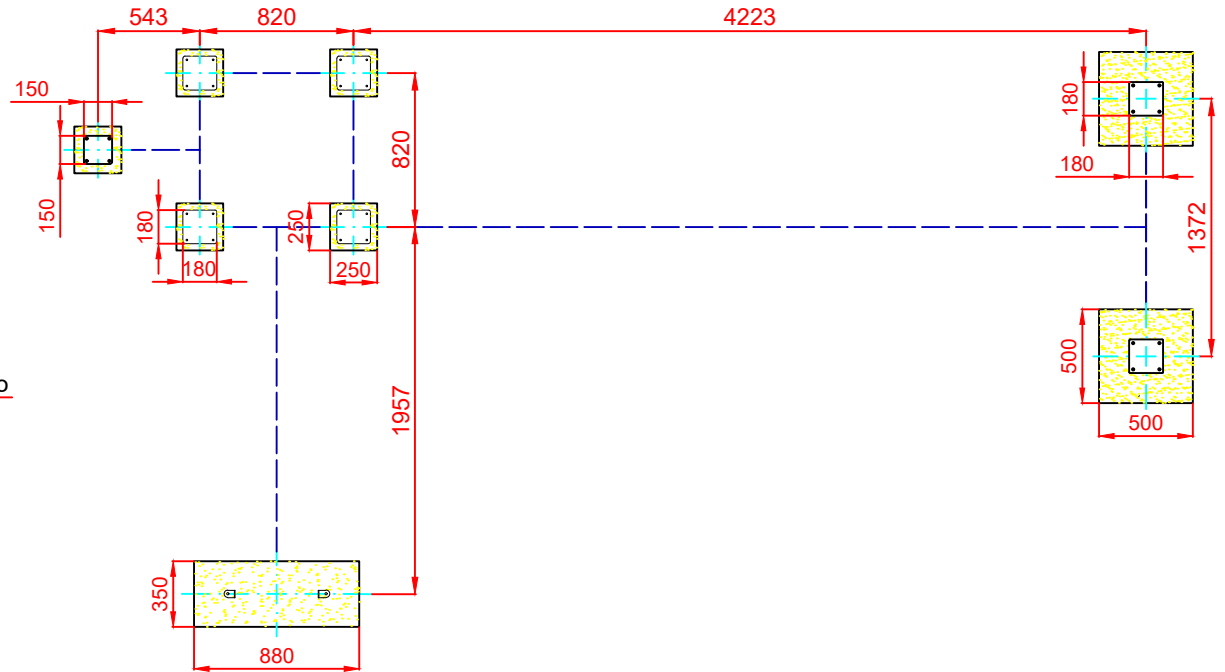


ESQUEMA DE CIMENTACIÓN
EN HORMIGÓN

E: 2/1

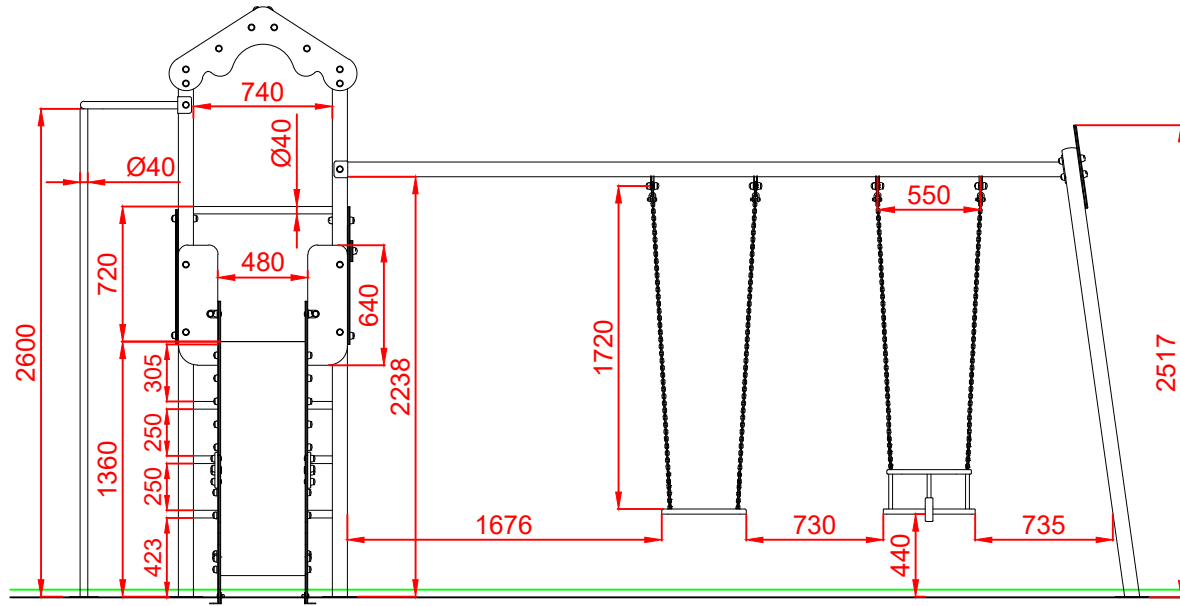


PLANTA CIMENTACIÓN

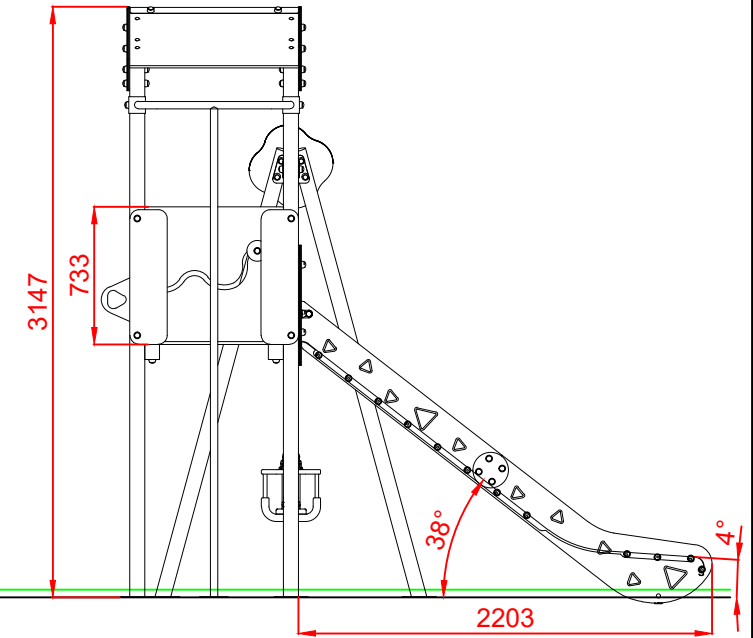


Dibujado		PLANO 2 CIMENTACIÓN Y ANCLAJES		Ref: PLAYMETAL-03MX
Revisado				
Aprobado				
Descripción:		Escala:	Nº Hoja	
TORRE MAXI "PLAY METAL 03 BIPLAZA MIXTOS"			3/4	
		Fecha:	02/09/2019	

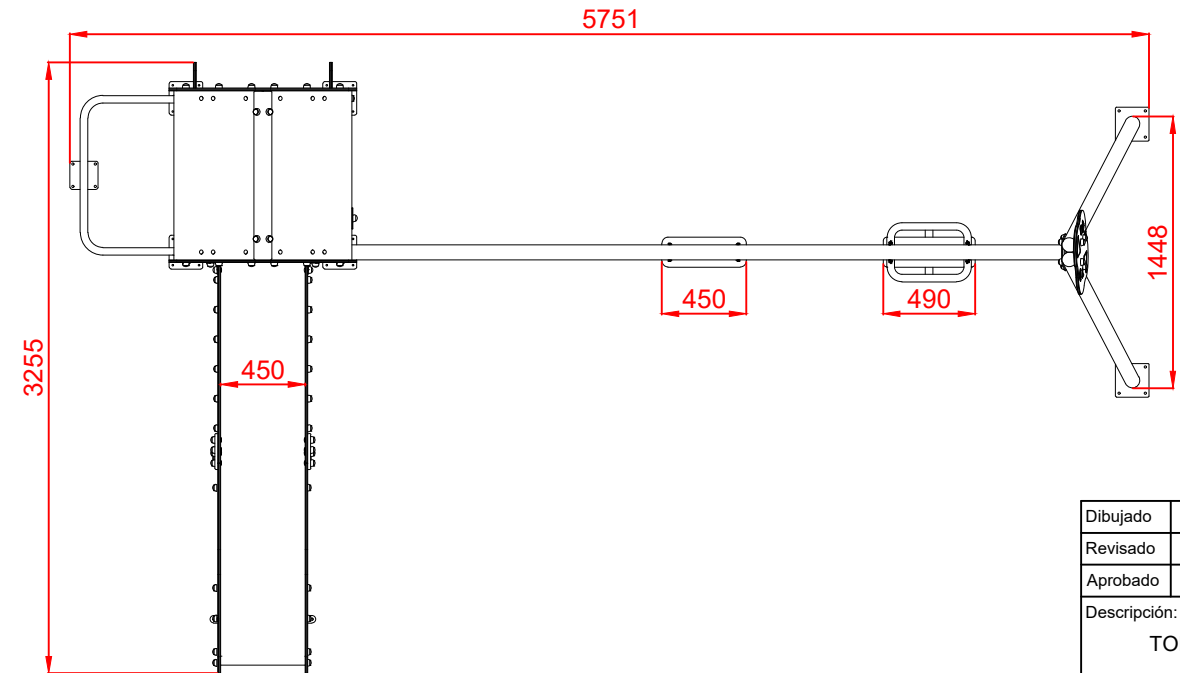
ALZADO



PERFIL IZQUIERDO



PLANTA



Dibujado		PLANO 3 VISTAS DE DETALLE	Ref: PLAYMETAL-03MX	
Revisado				
Aprobado				
Descripción:		Escala:	Nº Hoja	
TORRE MAXI "PLAY METAL 03 BIPLAZA MIXTOS"			4/4	
		Fecha:	02/09/2019	