

DOCUMENTACIÓN TÉCNICA



Ref.: PLAYMETAL-03PP

Torre Maxi "PLAY METAL 03
biplaza planos"

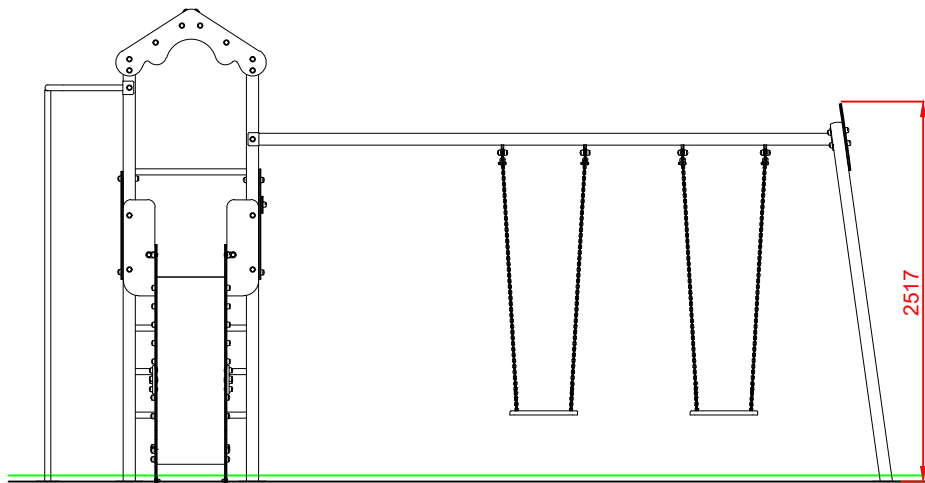
UNE EN 1176-1:2018

UNE EN 1176-2:2018

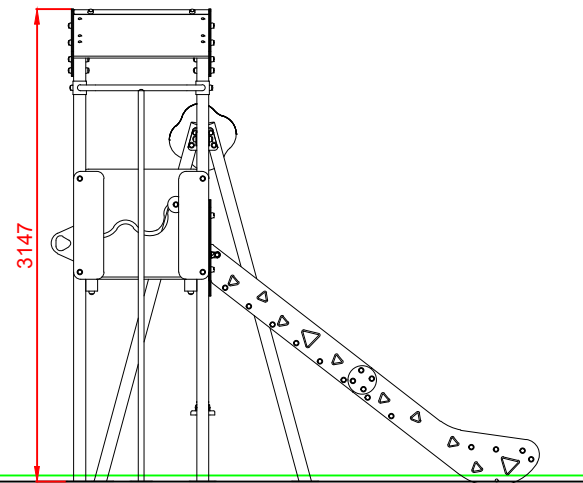
UNE EN 1176-3:2018

Altura libre de caída: 1,36 m
Edad recomendada de uso: a partir de 3 años
Componentes plásticos: Polietileno de alta densidad con protección UV
Componentes metálicos cincados y termolacados
Tobogán con rampa de acero inoxidable
Tubos de barrera de acero inoxidable
Tornillería protegida con tapones de polipropileno
Asientos plano

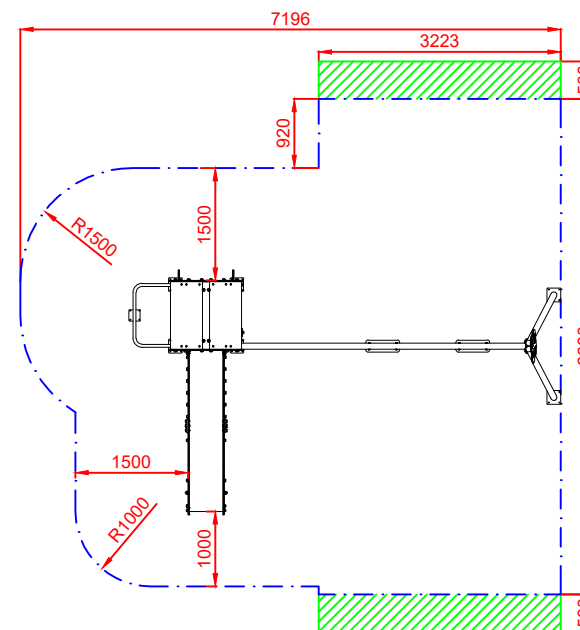
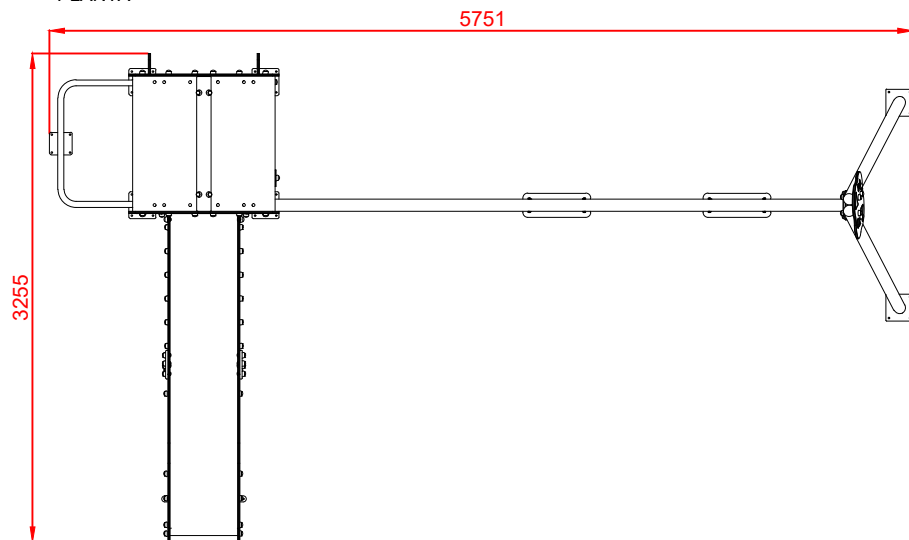
ALZADO



PERFIL IZQUIERDO



PLANTA



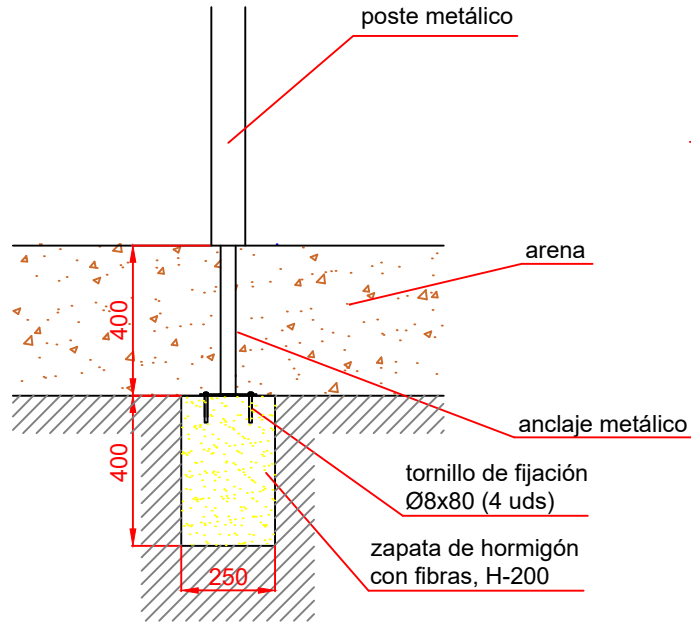
ÁREA DE SEGURIDAD
Superficie= 40,75 m2
E: 1/2

Dibujado		PLANO 1		Ref: PLAYMETAL-03PP
Revisado		VISTAS GENERALES		
Aprobado				
Descripción:			Escala:	Nº Hoja
TORRE MAXI "PLAY METAL 03 BIPLAZA PLANOS"				2/4
			Fecha:	02/09/2019

DETALLES CIMENTACIÓN

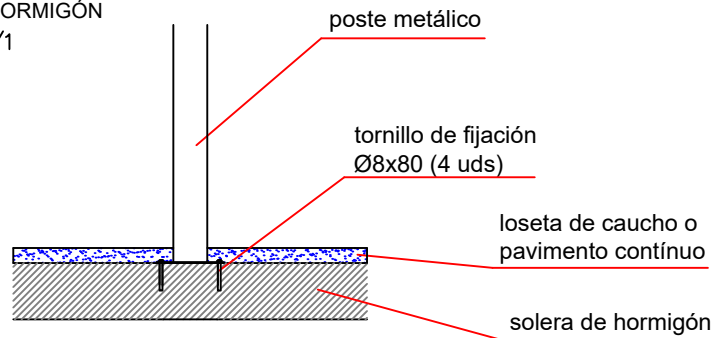
ESQUEMA DE CIMENTACIÓN
EN ARENA

E: 2/1

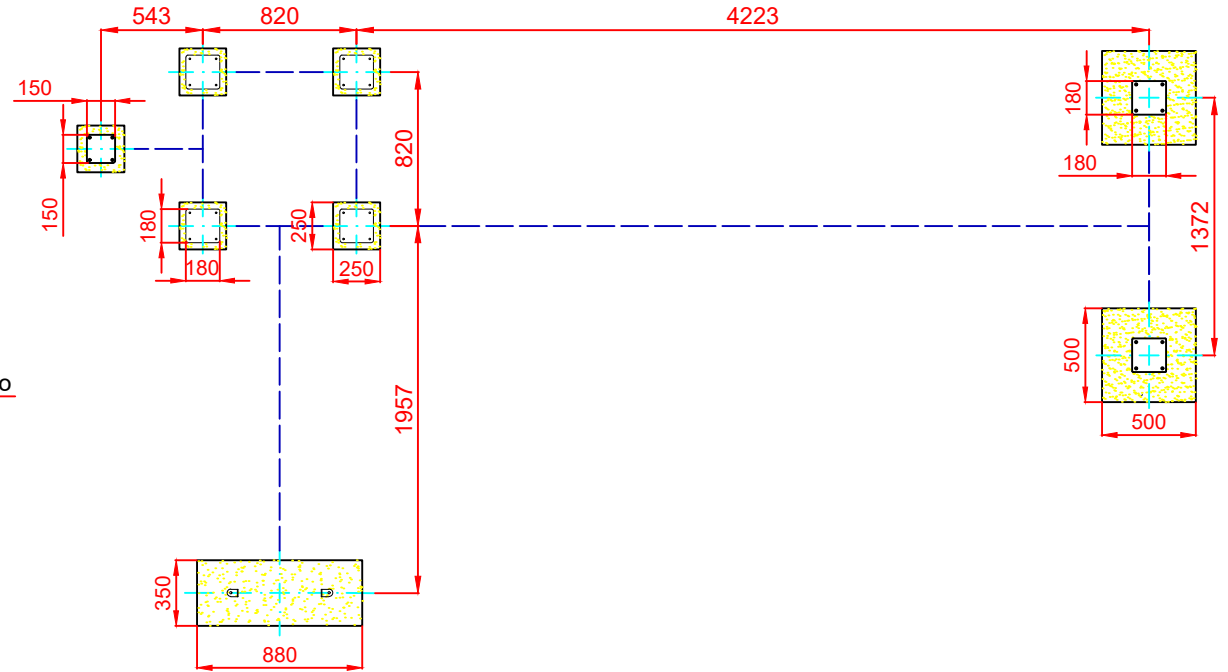


ESQUEMA DE CIMENTACIÓN
EN HORMIGÓN

E: 2/1

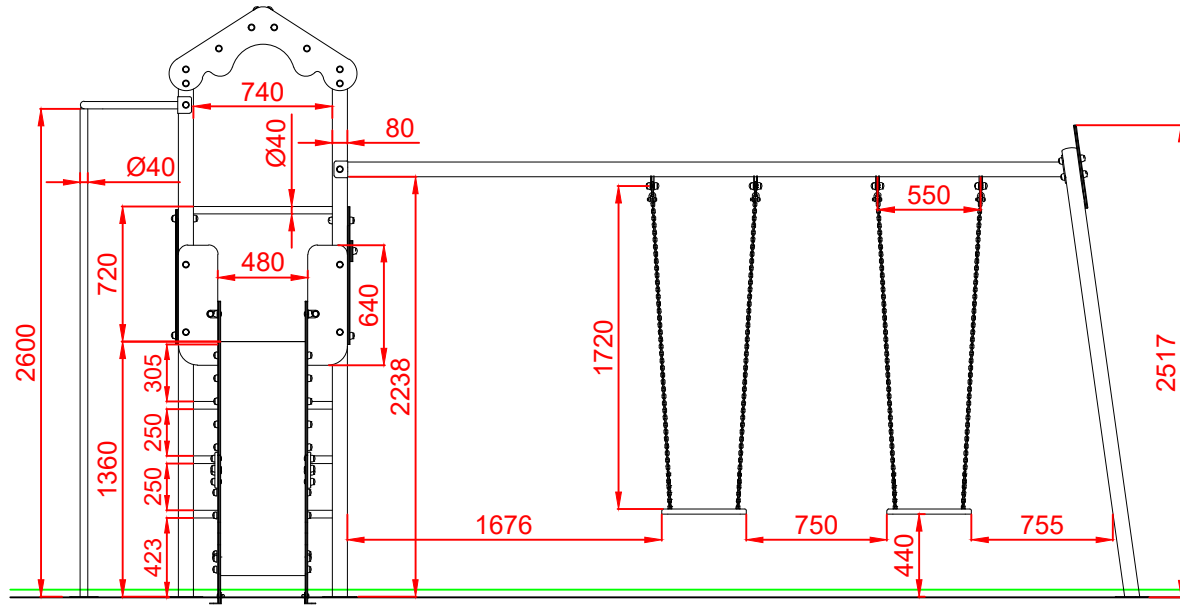


PLANTA CIMENTACIÓN

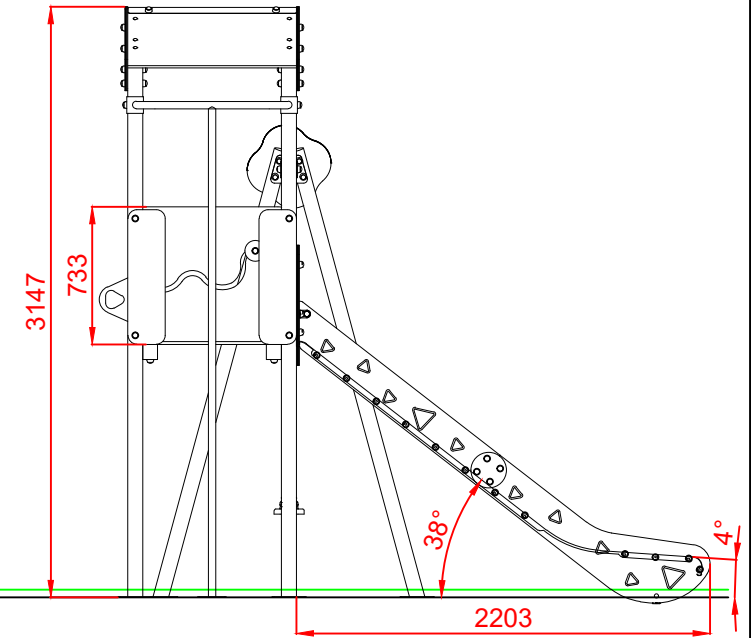


Dibujado		PLANO 2 CIMENTACIÓN Y ANCLAJES		Ref: PLAYMETAL-03PP
Revisado				
Aprobado				
Descripción:		Escala:	Nº Hoja	
TORRE MAXI "PLAY METAL 03 BIPLAZA PLANOS"			3/4	
		Fecha:	02/09/2019	

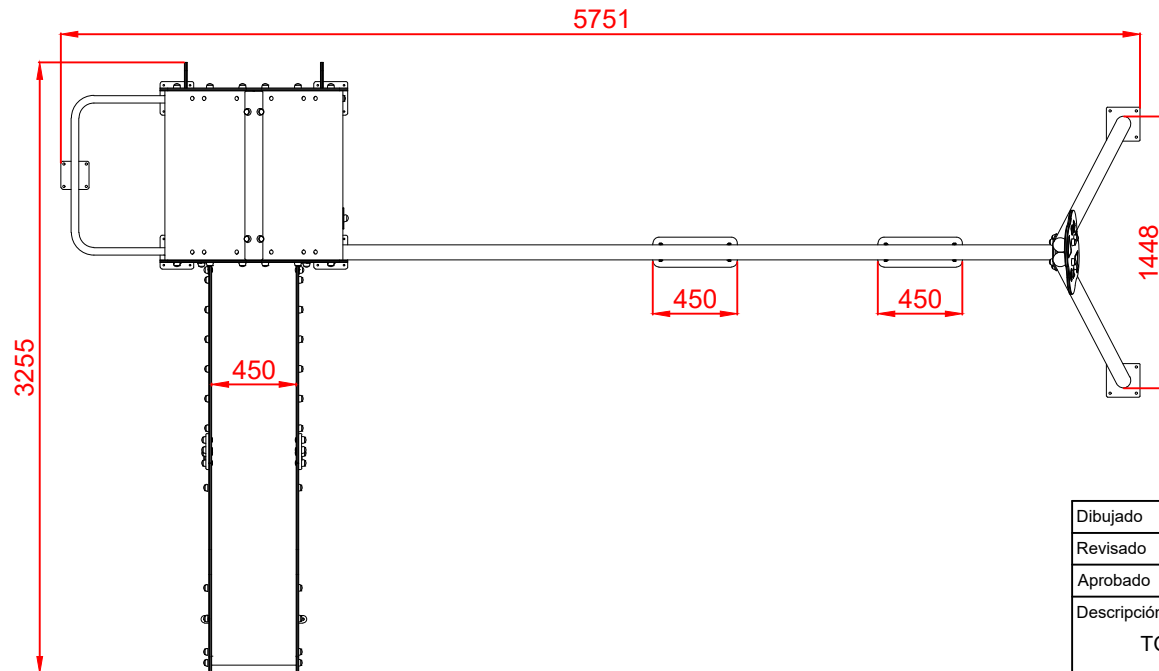
ALZADO



PERFIL IZQUIERDO



PLANTA



Dibujado		PLANO 3 VISTAS DE DETALLE	Ref: PLAYMETAL-03PP	
Revisado				
Aprobado				
Descripción:		Escala:	Nº Hoja	
TORRE MAXI "PLAY METAL 03 BIPLAZA PLANOS"			4/4	
		Fecha:	02/09/2019	