

DOCUMENTACIÓN TÉCNICA



Ref.: PLAYMETAL-04

Torre Maxi "PLAY METAL 04"

UNE EN 1176-1:2018

UNE EN 1176-2:2018

UNE EN 1176-3:2018

Altura libre de caída: 1,36 m

Edad recomendada de uso: a partir de 3 años

Componentes plásticos: Polietileno de alta densidad con protección UV

Componentes metálicos zincados y termolacados

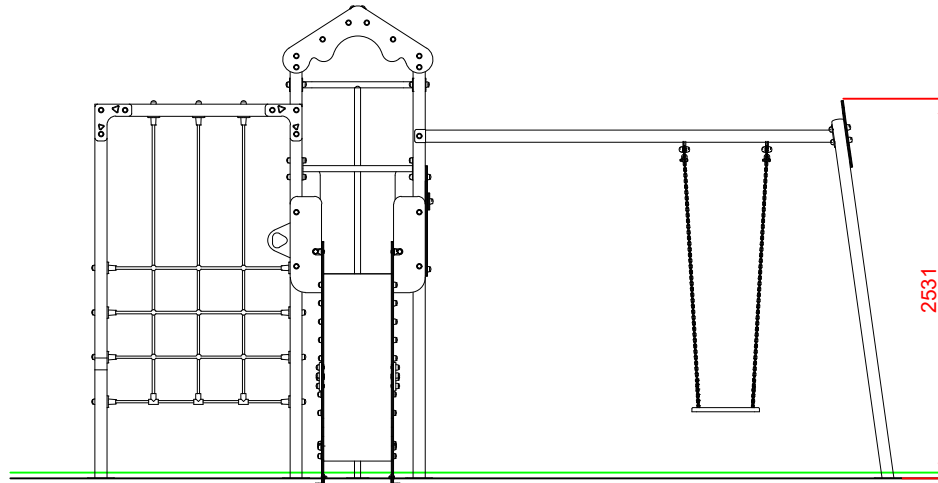
Tobogán con rampa de acero inoxidable

Tubos de barrera de acero inoxidable

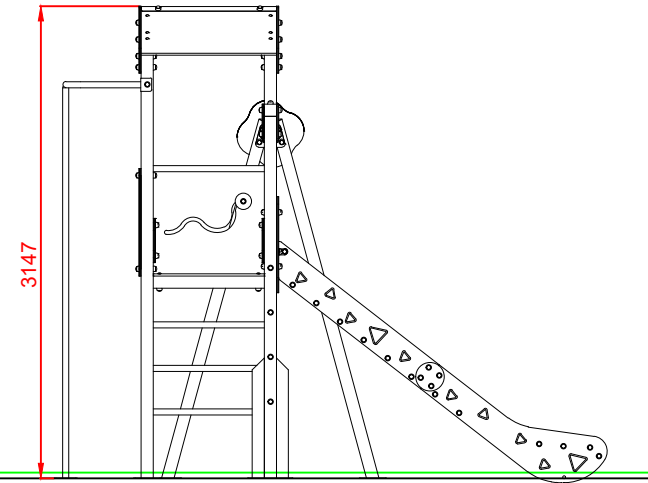
Tornillería protegida con tapones de polipropileno

Asiento plano

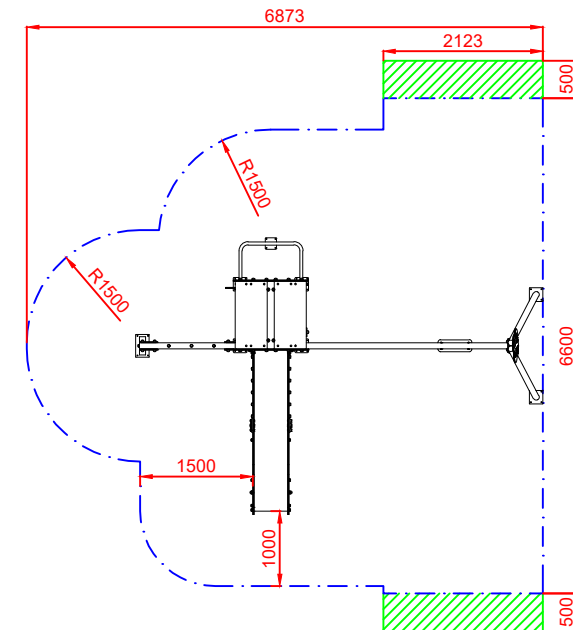
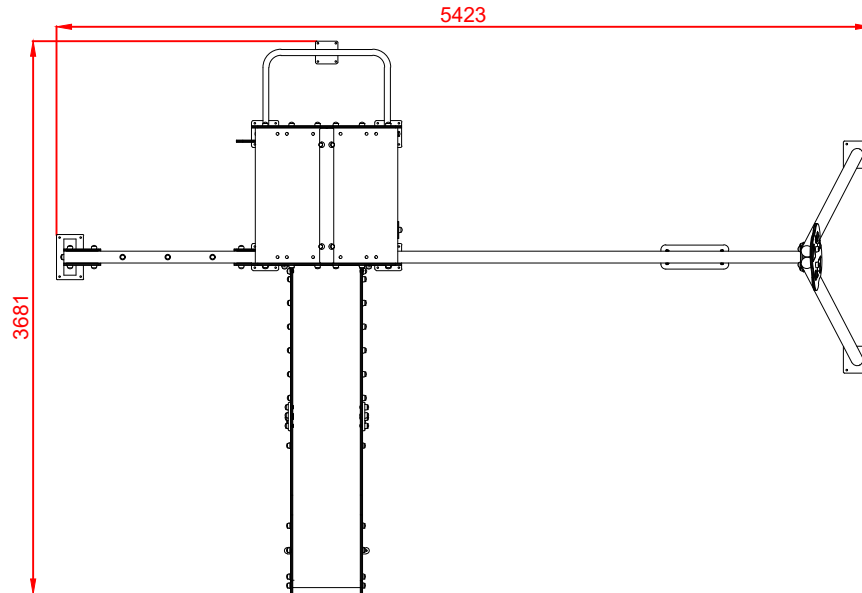
ALZADO



PERFIL IZQUIERDO



PLANTA



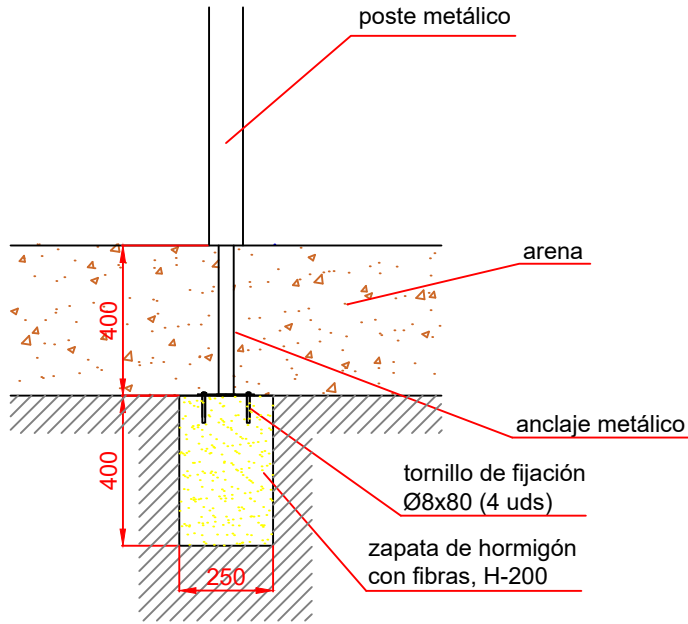
ÁREA DE SEGURIDAD
Superficie= 36,39 m²
E: 1/2

Dibujado		PLANO 1 VISTAS GENERALES		Ref: PLAYMETAL-04
Revisado				
Aprobado				
Descripción:		Escala:	Nº Hoja	
TORRE MAXI "PLAY METAL 04"			2/4	
		Fecha:	02/09/2019	

DETALLES CIMENTACIÓN

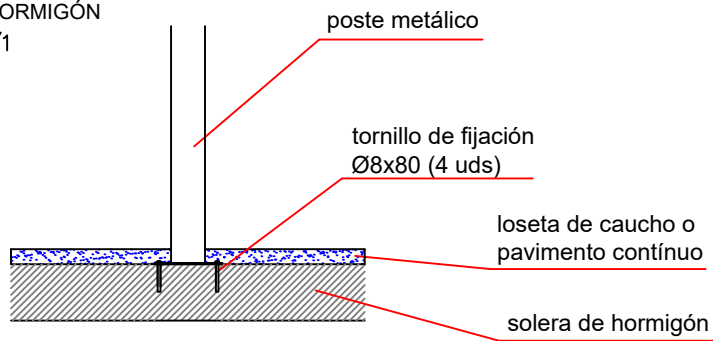
ESQUEMA DE CIMENTACIÓN
EN ARENA

E: 2/1

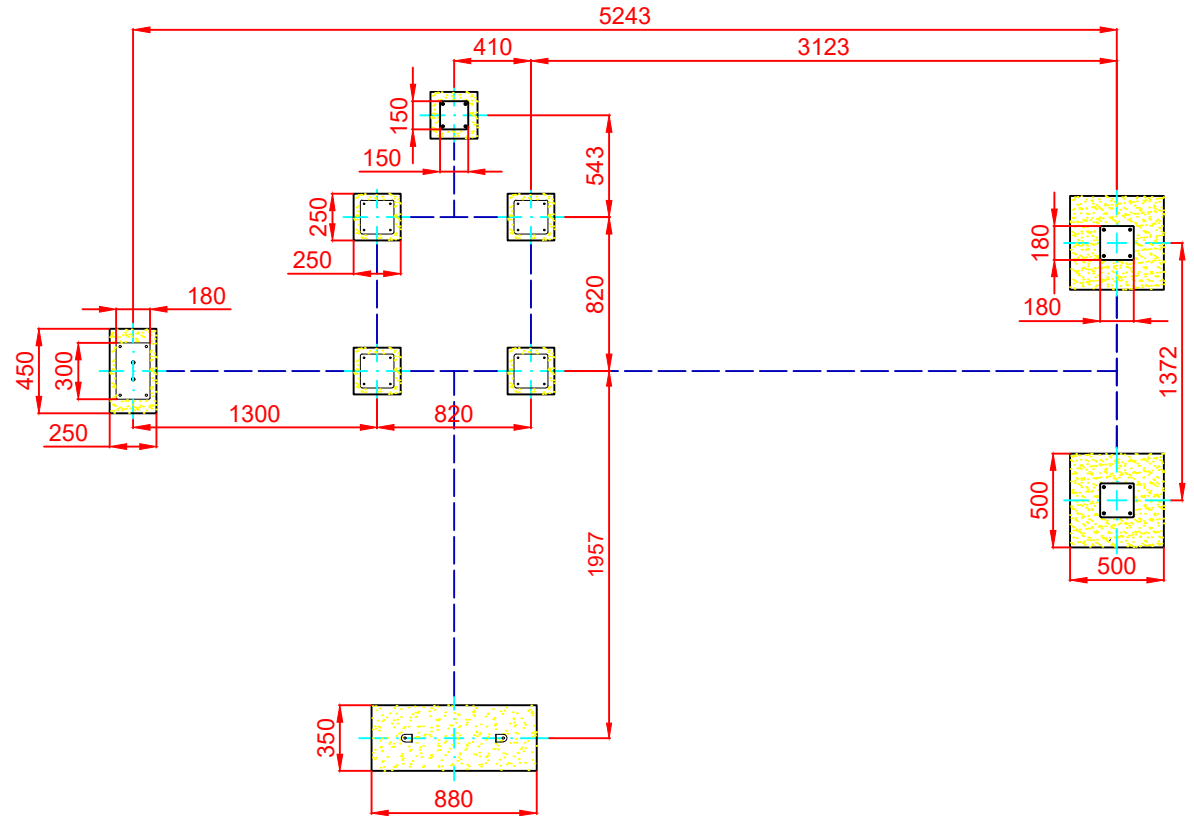


ESQUEMA DE CIMENTACIÓN
EN HORMIGÓN

E: 2/1

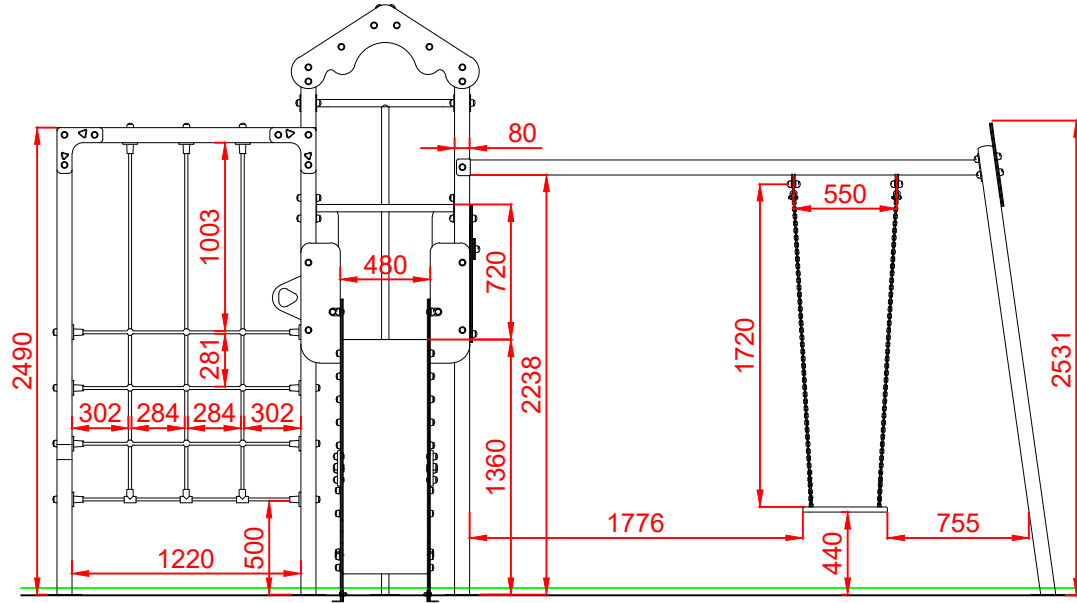


PLANTA CIMENTACIÓN

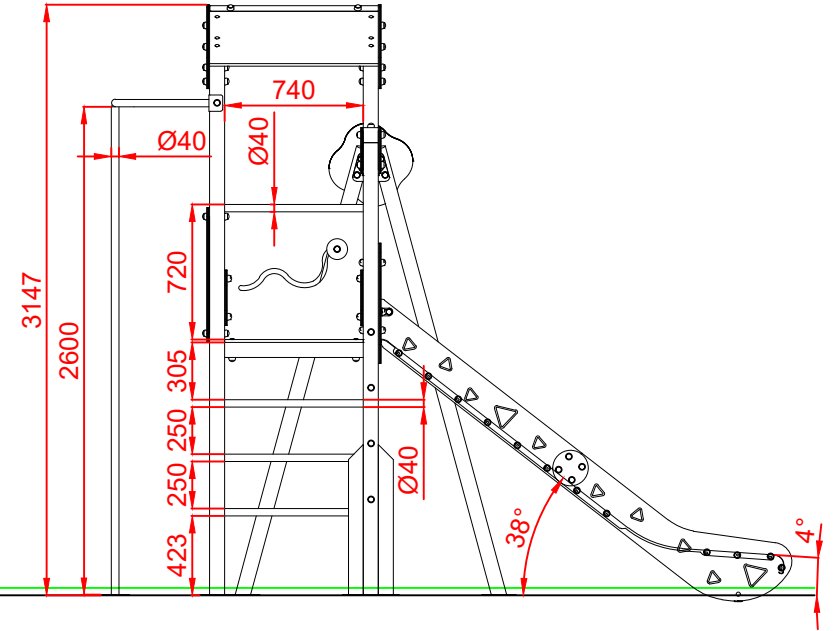


Dibujado		PLANO 2 CIMENTACIÓN Y ANCLAJES		Ref: PLAYMETAL-04
Revisado				
Aprobado				
Descripción:		Escala:	Nº Hoja	
TORRE MAXI "PLAY METAL 04"			3/4	
		Fecha:	02/09/2019	

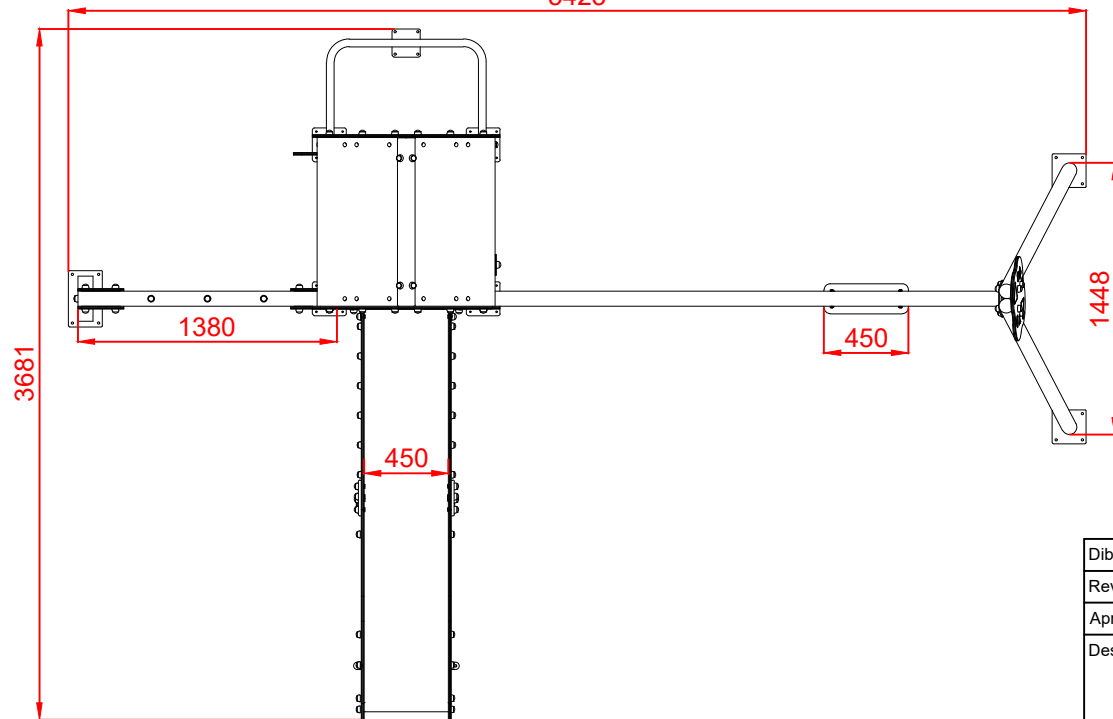
ALZADO



PERFIL IZQUIERDO



PLANTA



Dibujado		PLANO 3 VISTAS DE DETALLE	Ref:	PLAYMETAL-04
Revisado				
Aprobado				
Descripción:		TORRE MAXI "PLAY METAL 04"	Escala:	Nº Hoja 4/4
			Fecha:	02/09/2019